



**AIR
TRADE
CENTRE**

Durable HVAC Solutions

airpure

500 | 1000 | 1500 | 3000 | 4500



Akıllı Yenilikçi Teknoloji
Temiz ve sağlıklı hava soluyun!



toz/polen



bakteri



küf/mantar



sigara/duman



mikrop



virüs

AIR PURE' ÜN KULLANIM AMACI

ATC AirPure cihazları iç ortam havasının temizlenmesi ve arındırılması için tasarlanmıştır.

- ✿ Kalabalık mekanlar
- ✿ Hafif ve ağır sanayi
- ✿ Eğitim kurumları
- ✿ Eczane ve sağlık kuruluşları

İÇİN İDEAL 



Akıllı ve yenilikçi ATC AirPure serisi, mekanlarda havanın arıtılmasında doğrudan kullanım için idealdir. ATC'nin filtreleme teknolojisi ve mikrop kırıcı UVC lambaların benzersiz dikey tasarımı sayesinde, ATC AirPure, kalabalık kapalı alanlarda virüslerin ve bakterilerin yayılmasını durdurmak için mükemmel bir çözümdür.



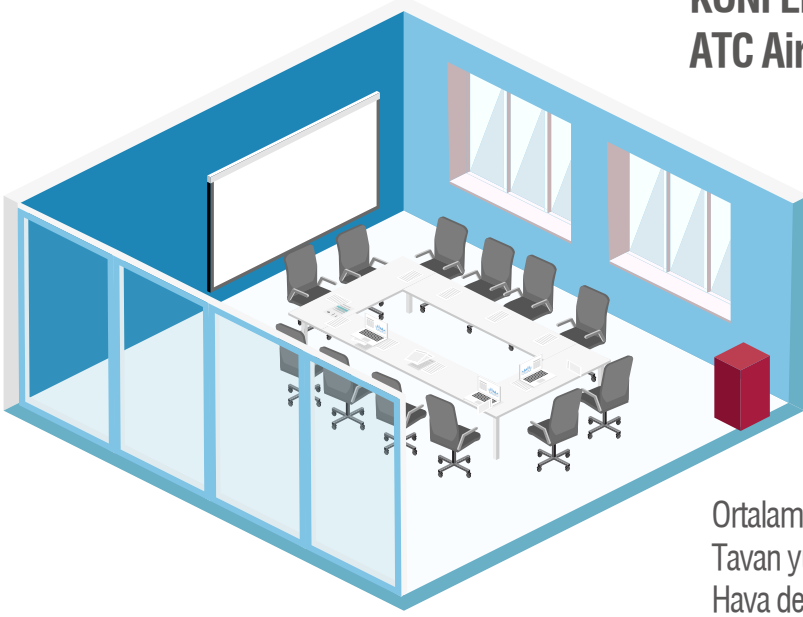
TEMEL ÖZELLİKLER 

- ✿ Verimli
- ✿ Sessiz
- ✿ Kompakt ve mobil
- ✿ Akıllı ve kullanıcı dostu



KAPALI ORTAMLARDA ATC AirPure KULLANIMI VE KONUMLANDIRILMASI İÇİN ÖRNEK UYGULAMA

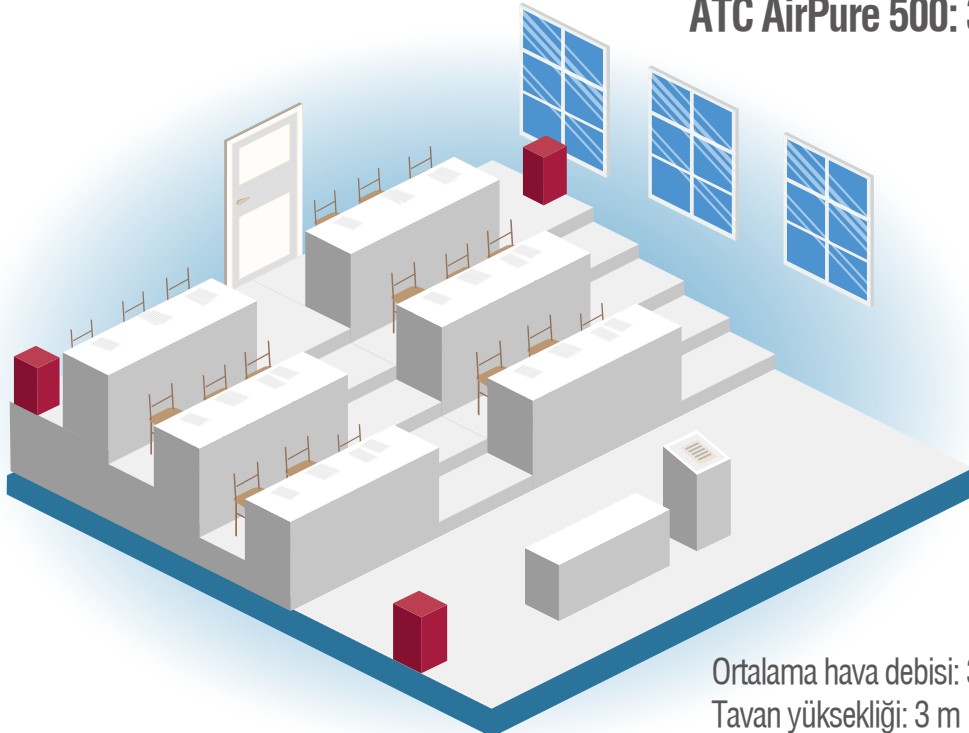
KONFERANS SALONU 50 m²
ATC AirPure-1000: 1 cihaz



Ortalama hava debisi: 1000 m³/h
Tavan yüksekliği: 3 m
Hava değişim oranı: ±7/h



SINIF 100 m²
ATC AirPure 500: 3 cihaz



Ortalama hava debisi: 3x500 m³/h
Tavan yüksekliği: 3 m
Hava değişim oranı: ±5/h



Genel Özellikler

Özellikler

- Plug & Play
- Dayanıklı, sağlam gövde
- Alüminyum reflektörler ile artırılmış UVC lamba verimliliği
- Özel tasarlanmış susturucular ile sessiz çalışma
- Yüksek verimli EC fanlar, 200-230V/ 50-60 Hz (standart 50Hz)
- Kolay filtre bakımı ve değişimi
- Tekerlekler aracılığıyla mobil taşıma

Filtreler

- G4 ön filtre
- Aktif karbon filtre
- Son kademe filtreleme için H14 Hepa filtre
- Son kademe filtreleme için opsiyonel H13 ve F9 filtre

Kontrol Paneli

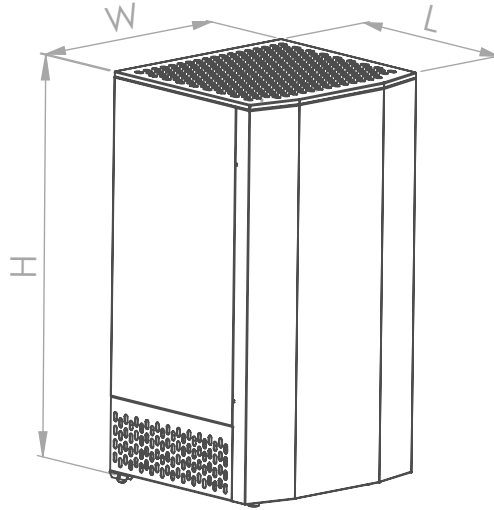
- Oransal fan kontrolü
- Kirli filtre bilgisi
- Uvc lambaların manuel ya da otomatik kontrolü
- Kapı koruması
- Uzaktan kontrol için sökülüp taşınabilir kontrol paneli
- Oda sıcaklığı göstergesi



Teknik Özellikler

Model	AP-500	AP-1000	AP-1500	AP-3000	AP-4500
Hava debisi (m ³ /h)	50-500	100-1000	150-1500	300-3000	450-4500
Statik basınç (Pa)	0	0	0	0	0
Ses seviyesi dB(A)	39-57	41-59	43-62	46-67	46-72
Güç beslemesi (V/Hz/Ph)	230V-50Hz-1F	230V-50Hz-1F	230V-50Hz-1F	230V-50Hz-1F	230V-50Hz-1F
Toplam çektiği akım (A)	2.3	3.8	5.4	7.4	9.2
Fan Gücü (W)	85	170	315	520	765
Fan çektiği akım (A)	0.7	1.4	2.2	2.6	2.8
Filtre	G4 + Aktif Karbon Filtre+ H14 Hepa Filtre	G4 + Aktif Karbon Filtre+ H14 Hepa Filtre	G4 + Aktif Karbon Filtre+ H14 Hepa Filtre	G4 + Aktif Karbon Filtre+ H14 Hepa Filtre	G4 + Aktif Karbon Filtre+ H14 Hepa Filtre
Opsiyonel Filtre	F9 of H13 Hepa Filtre	F9 of H13 Hepa Filtre	F9 of H13 Hepa Filtre	F9 of H13 Hepa Filtre	F9 of H13 Hepa Filtre
UVc lamba sayısı	2	3	4	6	8
UVc lamba akımı (A)	1.6	2.4	3.2	4.8	6.4
UVc lamba gücü (W)	190	285	380	570	760
UVc ışınım miktarı (100 saat için)	54	81	108	162	216
CADR (Temiz hava dağıtım miktarı)	499	999	1499	2998	4497

Boyutlar



Model	AP-500	AP-1000	AP-1500	AP-3000	AP-4500
Genişlik (mm)	590	590	590	750	750
Uzunluk (mm)	550	550	550	700	700
Yükseklik (mm)	1100	1100	1100	1100	1100
Ağırlık (kg)	92	102	110	136	145

FİLTRELEME TEKNOLOJİSİ VE UVc LAMBALARIN BENZERSİZ DİKEY TASARIMI

Lambaların dikey tasarımı ATC AirPure ünitesini daha verimli hale getirir ve havadaki virüs ve bakteri bulaşıyla mücadele etmek için en iyi çözümlerden birini sunar

G4 Panel Filtre



- Ön filtreleme için EN 779 uyumlu G4 panel filtre
- ISO16890'a göre %55 verimlilik
- %100 sıcak daldırma galvanizli çerçeve
- Değiştirilebilir sentetik medya
- Düşük dirençle yüksek toz tutma kapasitesi

Aktif Karbon Filtre



- Aktif Karbon Filtre koku ve zehirli gaz halindeki maddelerin emilimini sağlar. Havayı sigara dumanı, gıda kokuları, hidrokarbonlar, organik ve diğer bileşiklerden arındırır.

F9 Panel Filtre



- Son kademe filtreleme için EN 779 uyumlu opsiyonel F9 panel filtre
- ISO16890'a göre Epm1 %85
- Galvanizli çerçeve, yüksek kaliteli cam elyaf medya
- Değiştirilebilir sentetik medya
- F9 filtre, ince toz, duman, buhar, kurum, polen, bakteri vb. gibi hava kirliliklerini gidermek için kullanılır

H13-H14 Hepa Filtre



- EN 1822 uyumlu H13 /H14 yüksek verimli Hepa Filtre
- Son kademe filtreleme için H14 standart filtre, H13 opsiyonel filtre
- H13 filtre; EN 1822:2010'a göre %99.95 verimlilik
- H14 filtre; EN 1822:2010'a göre %99.995 verimlilik
- Galvanizli çerçeve, yüksek kaliteli cam mikro fiber medya
- Değiştirilebilir sentetik medya
- Sızdırmazlık garantili
- HEPA filtre, 0,3 mikrondan daha büyük parçacıkları, mikropları, bakteriyel küfü, tozu, alerjenleri ve belirli virüsleri filtrelemek için kullanılır

UVC Mikrop Öldürücü Lambalar

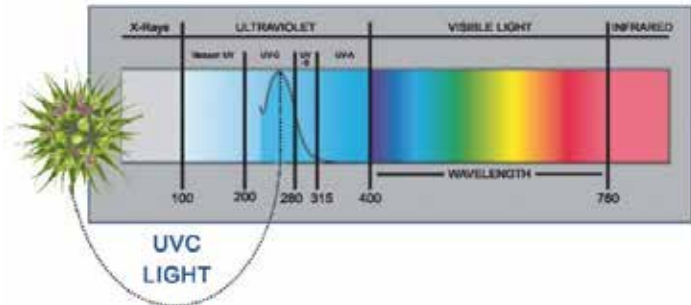
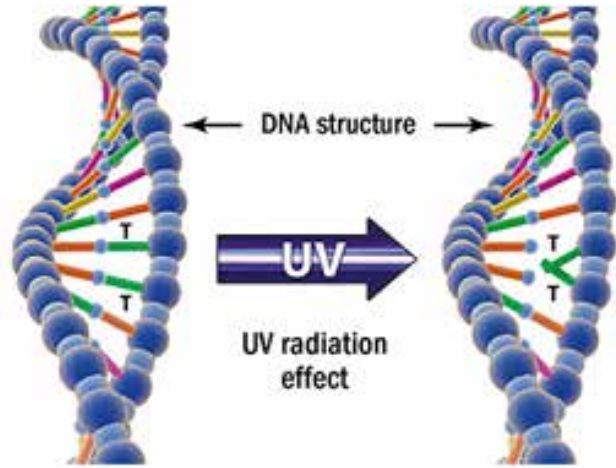
Lambanın Etkin Kullanımı

Ozon içermediğinden dolayı insan ve hayvan sağlığına zarar vermez. Dikey lamba tasarımı ile temas süresini ve lamba verimliliğini artırır. Alüminyum reflektörler lambanın kullanım ömrünü artırır.

UVC Lambanın Çalışma Şekli

UVC lambalar en efektif dalga boyu olan 254 nanometre dalga boyunda ışık yayarak, zararlı mikroorganizmaları dezenfekte eder.

UVC maruziyeti, DNA'larının yapısını ve moleküler bağlarını değiştirerek, bakteri ve virüs gibi mikrobiyal organizmaları inaktive eder. UVC ışığının kullanılması, virüsle mücadelede çok önemli bir faktördür ve gereken yerlerde kullanılması önerilir.



ATC Air Trade Centre İklimlendirme ve HVAC Ürünleri İçin Güçlü ve Entegre Çözüm Ortağınız

Klima Santralleri



Isı Geri Kazanım Ünitesi



Nem Alma Santralleri



Otopark Havalandırma Sistemleri



Hava Temizleme Cihazı



Fanlar



VRF Üniteleri



ATC Air Trade Centre, son teknoloji ile uyumlu, yüksek kaliteli ve düşük enerji tüketimli Klima Santrali, Isı Geri Kazanım Cihazı vb. HVAC çözümleri üretir. ATC Air Trade Centre; uzun yıllara dayanan tecrübemizin birleşimi kullanarak; üretim, mühendislik ve teknik destek, satış ve satış sonrası hizmetler ile ilgili tüm adımların hizmetini eksiksiz olarak vermeyi garanti eder.

**AIR
TRADE
CENTRE**

Durable HVAC Solutions



airtradecentre.com