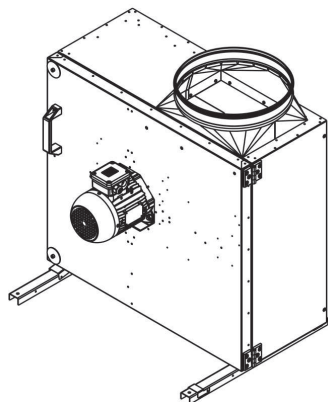


Assembly Instruction



Küchenabluftbox • Multi Purpose Swing out Box • Boîtier d'évacuation d'air dans les cuisines • Ventilator de exhaustare pt bucatarie • Вытяжной кухонный вентилятор • Keuken afzuigventilator • Odvodni kuhinjski ventilator • Kuhinjski odsisni ventilator • Konyhai elszívó ventilátor • Kuchynský odvetrávací ventilátor • Caja de extracción de aire cocina • Wentylator do wciągów kuchennych, uniwersalny • Køkkenudsugningsluftbox

ruck.eu
VENTILATOREN

MPS...30

Spannung • Voltage • Tension • Tensiune • Напряжение
Spaming • Napetost • Napon • Feszültség • Napätie
Tensão • Voltaje • Napiecie • Spænding

Frequenz • Frequency • Fréquence • Frecventa • Частота
Frequentie • Frekvencia • Frekvencia • Frekvencia • Frekvencia
Frecuência • Częstotliwość • Frekvens

Leistungsaufnahme • Power consumption • Puissance consommée
Consum de putere • Потребление мощности • Energieconsumple
Vhodna moc • Snaga • Teljesítményfelvétel • Prikon
Potencia absorbida • Potencia absorbida • Pobór mocy • Oplagen effekt

Stromaufnahme • Current • Consommation de courant • Consum de curent
Потребление тока • Stroom • Električni tok • Jakost struje • Áram • Odber prúdu
Corriente • Corriente eléctrica requerida • Pobór prądu • Strömforbrug

Max. Stromaufnahme • Max. current consumption • Consommation électrique max.
Consum max curent • Макс. потребляемый ток • Max. opgenomen stroom
Maks. sprejem toka • Maks. uzimanje struje • Maximális áramfelvétel
Maximálna spotreba prúdu • Consumo máximo de corrente
Corriente eléctrica requerida • Maksymalny prąd pobierany • Maks. strömforbrug

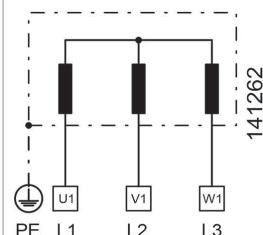
Max. Umgebungstemp. • Max. ambient temp. • Temp. ambiante max.
Temp. ambiental maxima • Максимальная температура окружающей среды
Max. omgevingstemp. • Max. temp. okolice • Max. temperatura
Max. környezeti hőmérséklet • max. okolišá teplota • Max temp. ambiente
Temperatura ambiental max. • Maks. temperatura otoczenia • Maks. omgivelsestemp.

Max. Fördermitteltemp. • Max. medium temp. • Temp. de fonctionnement maximal
Temperatura ambiental max • Макс. температура среды • Max. omgevingstemperatur.
Max. temp. zrak • Maks. temp. Prostora • Max. környezeti hőmérséklet
-Maximálna Teplota Media • Máxima temperatura media • Máxima temperatura media
Maks. temp. substancij transportovanej • Maks. transportmiddeltemp.

Schaltschema • Wiring Diagram • Schéma de câblage • Schema de conectare
Схема подключения • Aansluitdiagram • Vezáralna shéma • Shema spajanja
Bekötési rajz • Schéma zapojenia • Esquema eléctrico
Esquema de conexiones eléctricas • Schemat połączeń • Strømskema

	ID	U	f	P	I	I _{max}	t _A	t _M	
		[V]	[Hz]	[W]	[A]	[A]	[°C]	[°C]	
MPS 225 D2 30 **	140710	400V 3~Y	50	486	0,87	0,91	60	120	141262
MPS 250 D2 30 **	140712	400V 3~Y	50	756	1,22	1,28	60	120	141262
MPS 280 D2 30 **	140714	400V 3~Y	50	759	1,28	1,34	60	120	141262
MPS 315 D4 30 **	140696	400V 3~Y	50	669	1,12	1,18	60	120	141262
MPS 315 D2 30 **	140698	400V 3~Y	50	1221	2,3	2,42	60	120	141262
MPS 355 D4 30 **	140700	400V 3~Y	50	775	1,29	1,36	60	120	141262
MPS 400 D4 30 **	140702	400V 3~Y	50	564	1,06	1,12	60	120	141262
MPS 450 D4 30 **	140704	400V 3~Y	50	1278	2,42	2,54	60	120	141262
MPS 500 D4 30 **	140708	400V 3~Y	50	1504	2,84	2,98	60	120	141262
MPS 560 D4 30 **	141114	400V 3~Y	50	2577	4,71	4,95	60	120	141262

** Ventilator ist nicht spannungssteuerbar! / The fan is not voltage controllable! / Le ventilateur n'est pas réglable par la tension! / Ventilatorul nu este cu tensiune reglabila! / Вентилятор не имеет управления по напряжению! / Ventilator geeft geen spanningsregeling! / Ventilator ni primeren za napetostno regulacijo! / Ventilator nije namijenjen za naponsku regulaciju! / A ventilátor nem vezérelhető feszültséggel! / Ventilátor nemá napätové riadenie! / A tensão do ventilador não pode ser regulada! / ¡No es posible controlar el ventilador por medio de tensión! / Wentylator nie jest sterowany napięciem! / Ventilatorens spænding kan ikke styres!



Änderungen vorbehalten • Modification reserved • Sous réserve de modifications • Sub rezerva modificărilor • Компания оставляет за собой право вносить изменения без предварительного уведомления. • Wijzigingen voorbehouden • Pridržujemo si pravico do sprememb. • Zadržano pravo izmjena • Változtatások joga fenntartva • Zmeny sú vyhradené • Modificação reservada • Reservado el derecho de modificaciones • Zmiany zastrzeżone • Med forbehold for ændringer

Montage / Installation / Монтаж

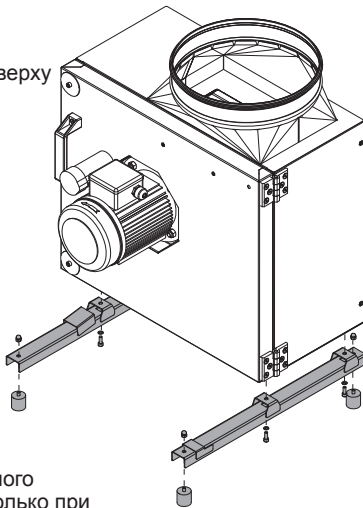
Ausblas oben /
Top exhaust /
выход воздуха сверху



Funktion Kondensatablauf nur bei Ausblas oben möglich!

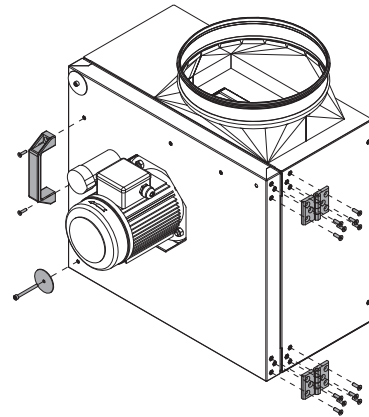
Function condensate drain only at top exhaust possible.

Функция конденсатного отвода, возможна только при выходе воздуха сверху.



Ausblas seitlich / Exhaust on the side / выход воздуха с боку

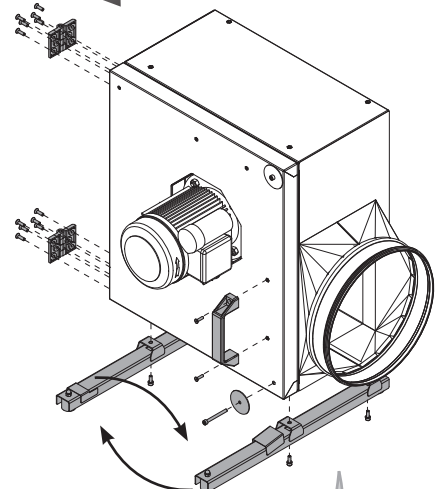
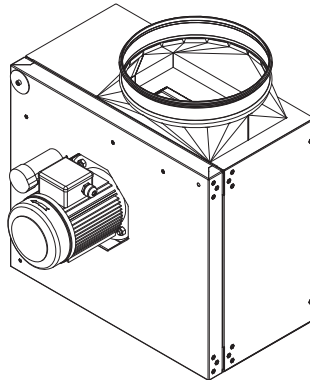
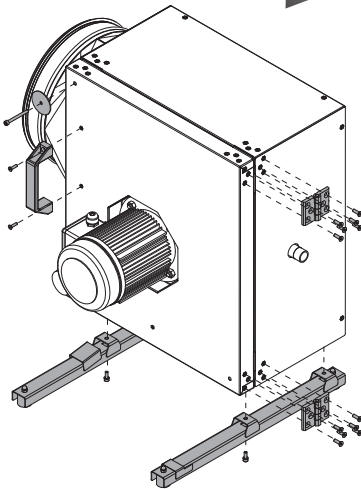
1



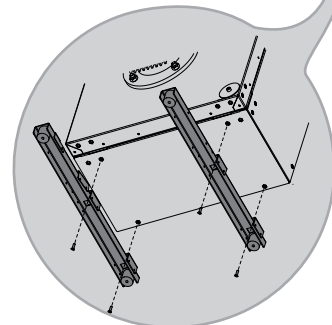
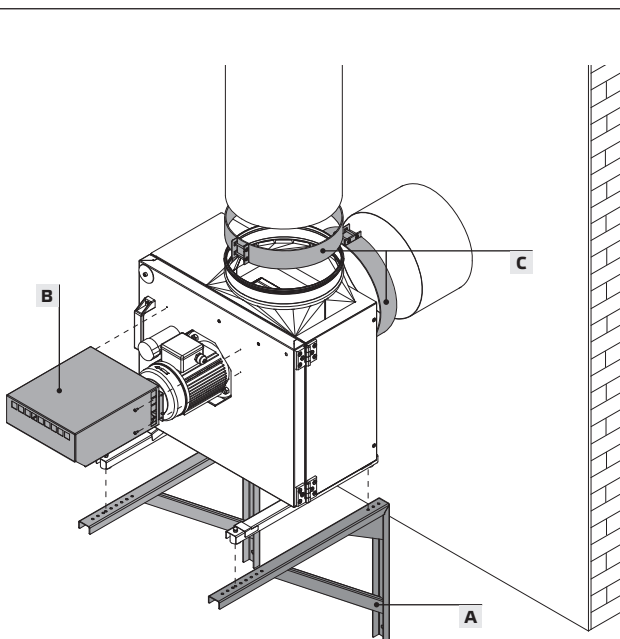
3a)

2

3b)

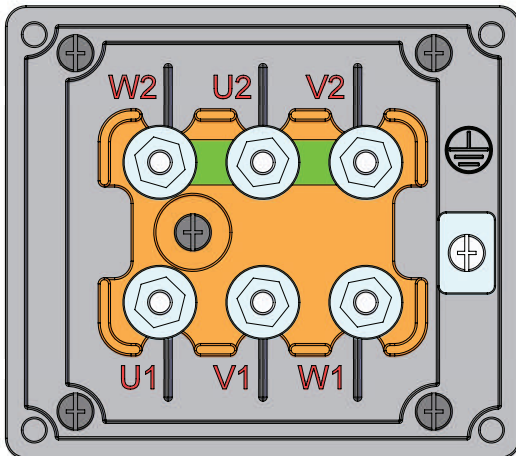


Wandmontage / Wall mounting / Настенный монтаж



- A** WK MPS Wandkonsole (als Zubehör erhältlich)
Wall Bracket (As an accessory available)
Настенная консоль (доступны как аксессуар)
- B** WSH MPS Wetterschutzhaube (als Zubehör erhältlich)
Weather protection hood (As an accessory available)
Защитный колпак от осадков (доступны как аксессуар)
- C** VM Verbindungsmanschette (als Zubehör erhältlich)
Fast Clamps (As an optional accessory available)
Быстроразъемный хомут (доступны как аксессуар)

■ Sternschaltung / Star circuit



Bei der Sternschaltung sind die Anschlüsse U2, V2 und W2 durch die Kurzschlussblättchen verbunden. Um hier ein rechtes Drehfeld zu bekommen muss L1 auf U1, L2 auf V1 und L3 auf W1 angeschlossen werden.

For the start circuit, the terminals U2, V2 and W2 are connected through the shorting blades. In order to get a right turning field, L1 must be connected to U1, L2 to V1 and L3 to W1.



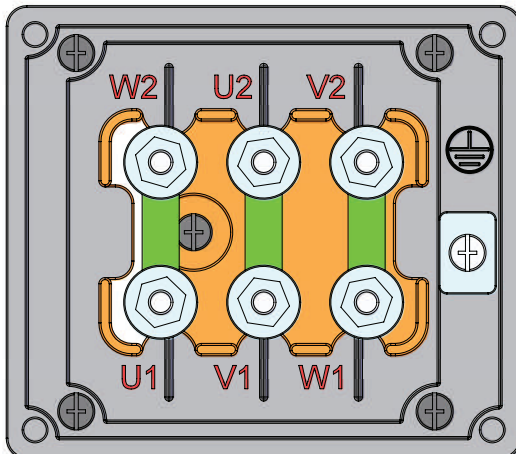
Die Sternschaltung ist zu verwenden wenn der Motor direkt an einem 3-phasigen Netz mit einer Leiterspannung von 400V betrieben werden soll.

The star circuit must be used if the motor is to be operated directly on the 3-phase supply network with a line voltage of 400V.

Die Sternschaltung ist ebenfalls bei der Steuerung über einen Frequenz Umrichter mit 400V Ausgangsspannung (i.d.R. Frequenz Umrichter mit 3-phasigem 400V Netzanschluss) zu verwenden.

The star circuit is also to be used when controlling via a frequency inverter with 400V output voltage (usually a frequency converter with 3-phase 400V mains connection).

■ Dreieckschaltung / Delta circuit



Bei der Dreieckschaltung wird durch die Kurzschlussblättchen U1 mit W2, V1 mit U2 und W1 mit V2 verbunden. Um hier ein rechtes Drehfeld zu bekommen muss L1 auf U1, L2 auf V1 und L3 auf W1 angeschlossen werden.

For the delta circuit, the shorting blades are connecting U1 with W2, V1 with U2 and W1 with V2. In order to get a right turning field, L1 must be connected to U1, L2 to V1 and L3 to W1.



Die Dreieckschaltung ist zu verwenden wenn der Motor direkt an einem 3-phasigen Netz mit einer Leiterspannung von 230V betrieben werden soll.

The delta circuit must be used if the motor is to be operated directly on the 3-phase supply network with a line voltage of 230V.

Die Dreieckschaltung ist ebenfalls bei der Steuerung über einen Frequenz Umrichter mit 230V Ausgangsspannung (i.d.R. Frequenz Umrichter mit 1-phasigem 230V Netzanschluss) zu verwenden.

The star circuit is also to be used when controlling via a frequency inverter with 230V output voltage (usually a frequency converter with 1-phase 230V mains connection).



Sollten die Geräte trotz korrektem Anschluss an das Netz oder den Frequenzumrichter entgegen der vorgegebenen Drehrichtung drehen, muss dies korrigiert werden. Dazu können zwei Phasen am Klemmblock untereinander getauscht werden (z.B. L1 mit L2 oder L2 mit L3). Anschließend ist die Drehrichtung erneut zu kontrollieren.

If, in spite of the correct connection to the mains or to the frequency converter, the devices turn contrary to the given direction of rotation, this must be corrected. For this purpose, two phases can be interchanged at the terminal block (e.g. L1 with L2 or L2 with L3). Afterwards the direction of rotation is to be checked again.

Für den elektrischen Anschluss, für die Einstellungen eines Motorschutzschalters oder für die Parametrierung eines Frequenzumrichters sind allein die technischen Daten vom Typenschild des Ventilators relevant. Diese können von den technischen Daten des Motors abweichen.

For the electrical connection, for the setting of the motor protection switch or for the parameterization of a frequency inverter, only the technical data on the nameplate of the fan are relevant. These may differ from the technical data of the motor.

Daten gemäß ErP Richtlinie laut EU-Verordnung 327/2011
Data in accordance with ErP Directive 327/2011 of the European Parliament

Gerätetyp Units / Model		MPS 225 D2 30	MPS 250 D2 30	MPS 280 D2 30	MPS 315 D4 30	MPS 315 D2 30
ID-Nummer ID-number		140710	140712	140714	140696	140698
ErP-Konform ErP-conformity		2015	2015	2015	2015	2015
Gesamteffizienz Overall efficiency	$\eta_{es} [\%]$	47,3	52,3	51,6	46,4	56,8
Messkategorie Measurement category		A	A	A	A	A
Effizienzklasse Efficiency category		statisch static	statisch static	statisch static	statisch static	statisch static
Effizienzgrad am Energieeffizienzoptimum Efficiency grade at optimum energy efficiency point	N	62,9	66	63,3	63,8	66,3
Drehzahlregelung Variable speed drive		ohne without	ohne without	ohne without	ohne without	ohne without
Herstellungsjahr Year of manufacture		siehe Typenschild see nameplate				
Amtliche Registriernummer Commercial registration number		Amtsgericht Mannheim HRB 560366 Local District Court Mannheim HRB 560367				
Niederlassungsort des Herstellers Site of manufacturer		ruck Ventilatoren GmbH, Deutschland ruck Ventilatoren GmbH, Germany				
Nennmotoreingangsleistung am Energieeffizienzoptimum Nominal motor power input at optimum energy efficiency point	$P_e [kW]$	0,33	0,49	0,77	0,22	1,23
Volumenstrom am Energieeffizienzoptimum Volumetric flow at optimum energy efficiency point	$q_v [m^3/h]$	1233	1771	2179	1686	3128
Statischer Druck am Energieeffizienzoptimum Static pressure at optimum energy efficiency point	$p_{st} [Pa]$	478	555	700	232	860
Umdrehungen pro Minute am Energieeffizienzoptimum Rotations per minute at the optimum energy efficiency point	$n [1/min]$	2915	2862	2761	1478	2838
Spezifisches Verhältnis The specific ratio		Spezifisches Verhältnis liegt nahe bei 1 und deutlich unter 1,11. The specific ratio is close to 1 and significantly below 1.11.				
Informationen zur Demontage, Recycling und Entsorgung Information on dismantling, recycling and disposal		Bitte beachten Sie die Bedienungsanleitung des Produktes. Observe the user manual of this product.				
Optimale Lebensdauer Optimal life		Bitte beachten Sie die Bedienungsanleitung des Produktes. Observe the user manual of this product.				
Beschreibung weiterer bei der Ermittlung der Energieeffizienz von Ventilatoren genutzter Gegenstände wie Rohrleitungen, die nicht in der Messkategorie beschrieben und nicht mit dem Ventilator geliefert werden. Description of additional items used when determining the fan energy efficiency, such as ducts, that are not described in the measurement category and not supplied with the fan.		Für die Ermittlung der Energieeffizienz wurden keine besonderen Gegenstände außer den gemäß der Messkategorie verlangten Anschlusskomponenten eingesetzt. No special items have been used for determining the fan energy efficiency, except the required connection components according to the measurement category.				

* Nicht ErP-konform, kann nur als Ersatzgerät für identische Ventilatoren gemäß ErP-Verordnung 327/2011 oder außerhalb der E.U. verkauft werden. / Not ErP compliant, can be sold only as a spare part for identical fans defined by the regulation (EC) 327/2011 or outside the E.C..

** ErP-konform gemäß EU-Verordnung 327/2011, da die Leistungsaufnahme am Energieeffizienzoptimum < 125W ist. / Compliant to the ErP-regulation (EC) 327/2011, the power consumption at optimum efficiency is < 125W.

*** ErP-konform gemäß EU-Verordnung 327/2011, da die maximale Leistungsaufnahme der Dunstabzugshaube < 280W ist. / Compliant to the ErP-regulation (EC) 327/2011, the maximum power consumption of the kitchen hood is < 280W.

Daten gemäß ErP Richtlinie laut EU-Verordnung 327/2011
Data in accordance with ErP Directive 327/2011 of the European Parliament

Gerätetyp Units / Model		MPS 355 D4 30	MPS 400 D4 30	MPS 450 D4 30	MPS 500 D4 30	MPS 560 D4 30
ID-Nummer ID-number		140700	140702	140704	140708	141114
ErP-Konform ErP-conformity		2015	2015	2015	2015	2015
Gesamteffizienz Overall efficiency	η_{es} [%]	50,8	52,5	58,2	59,2	59,7
Messkategorie Measurement category		A	A	A	A	A
Effizienzklasse Efficiency category		statisch static	statisch static	statisch static	statisch static	statisch static
Effizienzgrad am Energieeffizienzoptimum Efficiency grade at optimum energy efficiency point	N	66,3	66	68,8	67,8	65,9
Drehzahlregelung Variable speed drive		ohne without	ohne without	ohne without	ohne without	ohne without
Herstellungsjahr Year of manufacture		siehe Typenschild see nameplate				
Amtliche Registriernummer Commercial registration number		Amtsgericht Mannheim HRB 560366 Local District Court Mannheim HRB 560367				
Niederlassungsort des Herstellers Site of manufacturer		ruck Ventilatoren GmbH, Deutschland ruck Ventilatoren GmbH, Germany				
Nennmotoreingangsleistung am Energieeffizienzoptimum Nominal motor power input at optimum energy efficiency point	P_e [kW]	0,34	0,51	0,97	1,51	2,59
Volumenstrom am Energieeffizienzoptimum Volumetric flow at optimum energy efficiency point	q_v [m ³ /h]	2331	2988	4565	5879	8551
Statischer Druck am Energieeffizienzoptimum Static pressure at optimum energy efficiency point	p_{st} [Pa]	280	340	476	576	686
Umdrehungen pro Minute am Energieeffizienzoptimum Rotations per minute at the optimum energy efficiency point	n [1/min]	1467	1450	1468	1450	1436
Spezifisches Verhältnis The specific ratio		Spezifisches Verhältnis liegt nahe bei 1 und deutlich unter 1,11. The specific ratio is close to 1 and significantly below 1.11.				
Informationen zur Demontage, Recycling und Entsorgung Information on dismantling, recycling and disposal		Bitte beachten Sie die Bedienungsanleitung des Produktes. Observe the user manual of this product.				
Optimale Lebensdauer Optimal life		Bitte beachten Sie die Bedienungsanleitung des Produktes. Observe the user manual of this product.				
Beschreibung weiterer bei der Ermittlung der Energieeffizienz von Ventilatoren genutzter Gegenstände wie Rohrleitungen, die nicht in der Messkategorie beschrieben und nicht mit dem Ventilator geliefert werden. Description of additional items used when determining the fan energy efficiency, such as ducts, that are not described in the measurement category and not supplied with the fan.		Für die Ermittlung der Energieeffizienz wurden keine besonderen Gegenstände außer den gemäß der Messkategorie verlangten Anschlusskomponenten eingesetzt. No special items have been used for determining the fan energy efficiency, except the required connection components according to the measurement category.				

* Nicht ErP-konform, kann nur als Ersatzgerät für identische Ventilatoren gemäß ErP-Verordnung 327/2011 oder außerhalb der E.U. verkauft werden. /
Not ErP compliant, can be sold only as a spare part for identical fans defined by the regulation (EC) 327/2011 or outside the E.C..

** ErP-konform gemäß EU-Verordnung 327/2011, da die Leistungsaufnahme am Energieeffizienzoptimum < 125W ist. /
Compliant to the ErP-regulation (EC) 327/2011, the power consumption at optimum efficiency is < 125W.

*** ErP-konform gemäß EU-Verordnung 327/2011, da die maximale Leistungsaufnahme der Dunstabzugshaube < 280W ist. /
Compliant to the ErP-regulation (EC) 327/2011, the maximum power consumption of the kitchen hood is < 280W.

EG Konformitätserklärung

Im Sinne der EG – Richtlinie



Elektromagnetische Verträglichkeit EMV – Richtlinie 2004/108/EG

Der Hersteller **ruck Ventilatoren GmbH**
Max-Planck-Strasse 5
D-97944 Boxberg
Tel.: +49 (0)7930 9211-100

erklärt hiermit, dass die nachfolgend bezeichneten, unvollständigen Maschinen in ihrer Konzipierung und Bauart sowie in der von uns in Verkehr gebrachten Ausführung den Bestimmungen der genannten EG-Richtlinien entsprechen. Bei einer mit uns nicht abgestimmten Änderung der unvollständigen Maschinen verliert diese Erklärung ihre Gültigkeit.

Produktbezeichnung: Flexible Abluftbox
Typenbezeichnung: ELQ, MPC, MPC...TW, MPS, MPS...F

Folgende harmonisierte Normen wurden angewandt:

DIN EN 61000-6-2 Elektromagnetische Verträglichkeit (EMV)- Teil 6-2: Fachgrundnormen Störfestigkeit für Industriebereich.

DIN EN 61000-6-3 Elektromagnetische Verträglichkeit (EMV) - Teil 6-3: Fachgrundnormen Fachgrundnorm Störabstrahlung für Wohnbereich, Geschäfts- und Gewerbebereiche sowie Kleinbetriebe.



EG – Einbauerklärung

nach Richtlinie Maschine (2006/42/EG)

Der Hersteller **ruck Ventilatoren GmbH**
Max-Planck-Strasse 5
D-97944 Boxberg
Tel.: +49 (0)7930 9211-100

erklärt hiermit, dass folgende Produkte:

Produktbezeichnung: Flexible Abluftbox
Typenbezeichnung: ELQ, MPC, MPC...TW, MPS, MPS...F

den grundlegenden Anforderungen der Richtlinie Maschinen (2006/42/EG) entsprechen: Anhang I, Artikel 1.1.2, 1.1.3, 1.1.5, 1.2.1, 1.3.1, 1.3.2, 1.3.4, und 1.5.1.

Die unvollständige Maschine entspricht weiterhin allen Bestimmungen der Richtlinien Elektrische Betriebsmittel (2006/95/EG) und Elektromagnetische Verträglichkeit (2004/108/EG).

Die unvollständige Maschine darf erst dann in Betrieb genommen werden, wenn festgestellt wurde, dass die Maschine, in die die unvollständige Maschine eingebaut werden soll, den Bestimmungen der Richtlinie Maschinen (2006/42/EG) entspricht.

Folgende harmonisierte Normen wurden angewandt:

DIN EN 12100 Sicherheit von Maschinen - allgemeine Gestaltungsgrundsätze - Risikobeurteilung und Risikominimierung (ISO 12100:2010)

DIN EN 60204-1 Sicherheit von Maschinen - Elektrische Ausstattungen von Maschinen, Teil 1: Allgemeine Anforderungen.

Der Hersteller verpflichtet sich, die speziellen Unterlagen zur unvollständigen Maschine einzelstaatlichen Stellen auf Verlangen elektronisch zu übermitteln.
Die zur Maschine gehörenden speziellen technischen Unterlagen nach Anhang VII Teil B wurden erstellt.



CE Declaration of Incorporation

in accordance with the Machinery Directive (2006/42/EC)

The manufacturer **ruck Ventilatoren GmbH**
Max-Planck-Strasse 5
D-97944 Boxberg
Tel.: +49 (0)7930 9211-100

herewith declares that the following product:

Product designation: Multi Purpose Cubic Box
Type designation: ELQ, MPC, MPC...TW, MPS, MPS...F

complies with the basic requirements of the Machinery Directive (2006/42/EC), Annex I, Sections 1.1.2, 1.1.3, 1.1.5, 1.2.1, 1.3.1, 1.3.2, 1.3.4, and 1.5.1.

The partly completed machine also complies with all requirements of the Low Voltage Directive (2006/95/EC) and the Electromagnetic Compatibility Directive (2004/108/EC).

The partly completed machine shall only be taken into service when it has been established that the machine in which the partly completed machine is to be installed complies with the requirements of the Machinery Directive (2006/42/EC).

The following harmonised standards were used:

DIN EN 12100 Safety of machinery - General principles for design - Risk assessment and risk reduction (ISO 12100:2010)

DIN EN 60204-1 Safety of Machinery - Electrical Equipment of Machines, Part 1: General requirements.

The manufacturer undertakes to send the special documentation for the partly completed machine electronically to the relevant authority in an individual state on request.
The special technical documentation to Annex VII Part B, which belongs to the machine, has been prepared.

Verantwortlich für diese Erklärungen ist:

ruck Ventilatoren GmbH
Max-Planck-Strasse 5
D-97944 Boxberg

Boxberg, 01.07.2016

Nathanael Jäger
(Technischer Leiter)

Responsibility for this declarations rests with:

ruck Ventilatoren GmbH
Max-Planck-Strasse 5
D-97944 Boxberg

Boxberg, 01.07.2016

Nathanael Jäger
(Technical Director)

Diese Montageanleitung enthält wichtige Informationen, um **ruck** Ventilatoren sicher und sachgerecht zu montieren, zu transportieren, in Betrieb zu nehmen, zu warten und zu demontieren. Das Gerät wurde gemäß den allgemein anerkannten Regeln der Technik hergestellt. Trotzdem besteht die Gefahr von Personen- und Sachschäden, wenn Sie die folgenden Sicherheits- und Warnhinweise in dieser Anleitung nicht beachten.

Die **Produkte dürfen nur in Betrieb genommen werden, wenn zuvor die Montageanleitung sowie die Sicherheitsvorschriften gelesen und verstanden wurden. Bewahren Sie die Anleitung so auf, dass sie jederzeit für alle Benutzer zugänglich ist. Geben Sie das Gerät an Dritte stets zusammen mit der Montageanleitung weiter.**

ruck Ventilatoren unterliegen einer ständigen Qualitätskontrolle und entsprechen den geltenden Vorschriften zum Zeitpunkt der Auslieferung. Da die Produkte ständig weiterentwickelt werden, behalten wir uns das Recht vor, jederzeit und ohne vorherige Ankündigung, Änderungen an den Produkten vorzunehmen. Wir übernehmen keine Gewähr für die Richtigkeit oder Vollständigkeit dieser Montageanleitung.

Die Gewährleistung gilt ausschließlich für die ausgelieferte Konfiguration! Wir schließen Garantie, Gewährleistungs- und Haftungsansprüche bei Personen- und Sachschäden durch fehlerhafte Montage, bestimmungswidriger Verwendung und/oder unsachgemäßer Handhabung aus.

Sicherheitshinweise

ruck Ventilatoren sind im Sinne der EU-Maschinenrichtlinie 2006/42/EG eine Komponente (Teilmaschine). Das Gerät ist keine verwendungsfertige Maschine im Sinne der EU-Maschinenrichtlinie. Es ist ausschließlich dazu bestimmt, in Maschinen bzw. lufttechnische Geräte und Anlagen eingebaut oder mit anderen Komponenten zu einer Maschine bzw. Anlage zusammengefügt zu werden. Das Gerät darf erst in Betrieb genommen werden, wenn es in die Maschine / die Anlage, für die es bestimmt ist, eingebaut ist und diese die Anforderungen der EU-Maschinenrichtlinie vollständig erfüllt. Verwenden Sie **ruck** Ventilatoren nur in technisch einwandfreiem Zustand! Prüfen Sie das Produkt auf offensichtliche Mängel, wie beispielsweise Risse im Gehäuse oder fehlende Nieten, Schrauben, Abdeckkappen oder sonstige anwendungsrelevante Mängel! Verwenden Sie das Produkt ausschließlich in dem Leistungsbereich, welcher in den technischen Daten sowie auf dem Typenschild angegeben ist! Berührungs-, Ansaugschutz und Sicherheitsabstände sind gemäß DIN EN 13857 vorzusehen. (Durch Schutzgitter oder ausreichend lange Rohrleitungen.) Allgemein vorgeschriebene elektrische und mechanische Schutzmaßnahmen sind bauseits vorzusehen! Der elektrische Anschluss sowie Reparaturen dürfen nur von Elektrofachkräften vorgenommen werden! Bei sämtlichen Installations- und Wartungsarbeiten muss der Stromkreis unterbrochen werden! Die Bedienung des Gerätes durch Personen mit eingeschränktem physischen, sensorischen oder mentalen Fähigkeiten, darf nur unter Aufsicht oder nach Anleitung von verantwortlichen Personen erfolgen. Kinder sind von dem Gerät fernzuhalten!

Transport und Lagerung

Transport und Lagerung sind nur von Fachpersonal unter Beachtung der Montageanleitung und der gültigen Vorschriften auszuführen. Die Lieferung laut Lieferschein ist auf Richtigkeit, Vollständigkeit und Schäden zu überprüfen! Fahrgängen oder Transportschäden sind schriftlich vom Transporteur bestätigen zu lassen. Bei Nichteinhaltung erteilt die Haftung! Der Transport ist mit geeigneten Hebelmitteln in der Originalverpackung oder an den ausgewiesenen Transportvorrichtungen durchzuführen! Beschädigung und Verwindung des Gehäuses ist zu vermeiden! Die Lagerung muss trocken und witterungsgeschützt in der Originalverpackung erfolgen. Lagertemperatur zwischen -10°C und +40°C. Starke Temperaturschwankungen sind zu vermeiden! Bei Langzeitlagerung von über einem Jahr, ist die Leichtigkeit der Laufräder von Hand zu überprüfen!

Montage

Montagearbeiten dürfen nur von Fachpersonal unter Beachtung der Montageanleitung und den gültigen Vorschriften und Normen ausgeführt werden. Die oben genannten Sicherheitshinweise sind einzuhalten! Trennen Sie immer das Gerät allseitig vom Netz, bevor Sie das Produkt montieren bzw. Stecker anschließen oder ziehen. Sichern Sie das Gerät gegen Wiedereinschalten!

Die Verbindung mit der Ansaugseite erfolgt bauseits mittels flexiblen Verbindungsstutzen oder Bundkragen. Die Ausblauföffnung, die sowohl strömseitig als auch seitlich erfolgen kann, wird ebenfalls bauseits ausgeführt. Fundamente müssen eben, nivelliert und von den Abmaßen für die MPS Abluftbox geeignet sein. Verlegen Sie die Kabel und Leitungen so, dass diese nicht beschädigt werden und niemand darüber stolpern kann. Nach dem Einbau dürfen keine bewegliche Teile mehr zugänglich sein! Die Elektroanschlüsse am Gerät sind gemäß dem Schaltbild anzuschließen! Stellen Sie vor der Inbetriebnahme sicher, dass alle Dichtungen und Verschlüsse der Steckverbindungen korrekt eingebaut und unbeschädigt sind, um zu verhindern, dass Flüssigkeiten und Fremdkörper in das Produkt eindringen können. Hinweis: Schilder dürfen nicht verändert oder entfernt werden! Betreiben Sie den Ventilator immer in der richtigen Luftströmungsrichtung (s. Markierung auf dem Gerät)! Der Einbau ist zur Wartung und Reinigung gut zugänglich und mit geringem Aufwand ausbaubar auszuführen!

Für die Versionen mit herausgelöteter Thermokontakt gilt: Bei nicht angeschlossener / abgefragten Thermokontakt erteilt der Garantieanspruch. Schäden aufgrund Überhitzung können nicht berücksichtigt werden.

Betriebsbedingungen

ruck Ventilatoren nicht in explosionsfähiger Atmosphäre betreiben! Die maximale Umgebungstemperatur auf dem Typenschild ist zu beachten! Überprüfen Sie ob die Anschlussspannung den Angaben auf dem Typenschild entspricht!

Wird die **ruck** Abluftbox im Freien aufgestellt, ist die Montage einer Wetterschutzhaube vorgeschrieben (siehe Katalog oder Homepage).

Spannungssteuerbare Ventilatoren dürfen im Dauerbetrieb minimal mit halber Nennspannung betrieben werden. Wird dies nicht beachtet, kann es zu Schäden an der Motoreinheit kommen.

Wartung

ruck Ventilatoren sind mit Ausnahme von empfohlenen Reinigungsintervallen wartungsfrei. Stellen Sie sicher, dass keine Leitungsverbindungen, Anschlüsse und Bauteile gelöst werden, solange das Gerät nicht allseitig vom Netz getrennt ist. Sichern Sie die Anlage gegen Wiedereinschalten! Es dürfen keine einzelnen Bauteile gegeneinander ausgetauscht werden. D.h. dass z.B. die für ein Produkt vorgesehenen Bauteile nicht für andere Produkte verwendet werden dürfen! Staubhaltige Luft ergibt mit der Zeit Ablagerungen im Laufrad und Gehäuse. Dies führt zu Leistungsreduzierung und Unwucht des Ventilators und so zu einer Verringerung der Lebensdauer! Laufrad mit Pinsel / Bürste / Tuch reinigen. Achtung! Auswuchtmassen nicht entfernen oder verschieben! Innenraum keinesfalls mit Wasser oder gar Hochdruckreiniger reinigen! Durch Einbau eines Luftfilters kann das Reinigungsintervall erheblich verlängert bzw. vermieden werden!

Entsorgung

Das achtlose Entsorgen des Gerätes kann zu Umweltvermutzungen führen. Entsorgen Sie das Gerät daher nach den nationalen Bestimmungen Ihres Landes.

These Installation Instructions contain important information to enable the safe and proper installation, transport, commissioning, maintenance and dismounting of **ruck** fans. The product has been manufactured according to the state of the art. Nevertheless, hazards may arise that could endanger persons and cause damage to property if the following safety and warning directions in these instructions are not observed.

The product shall only be taken into service after the Installation Instructions and the Safety Notes have been read and understood. Keep these instructions in a location where they are accessible to all users at all times. If the equipment is passed on to a third party, the Installation Instructions must always be handed over with it.

ruck fans are subject to continual quality control, and comply with the regulations valid at the time of dispatch. Because the products are being constantly developed, we reserve the right to make changes to the products at any time and without prior notice. We accept no liability for the correctness and completeness of these installation instructions.

The warranty only applies to the delivered configuration. We accept no claims under guarantee or warranty, and no liability for injury to persons or damage to property arising from incorrect installation, improper use, and/or inappropriate handling.

Safety Notes

The **ruck** fan is a component in terms of the Machinery Directive 2006/42/EC (partial machine). The product is not a ready-for-use machine as defined by the Machinery Directive. It is intended exclusively for installation in a machine or in ventilation equipment and installations or for combination with other components to form a machine or installation. The product may be commissioned only if it is integrated into the machine/system for which it is intended, and if that machine/system fully complies with the EC Machinery Directive. Never use a **ruck** fan if it is not in good technical order and condition! Check the product for visible defects, for example cracks in the housing, missing rivets, screws and covers, and any other application-relevant defects! Only use the product within the performance range specified in the technical data and on the typeplate! Protection against contact, protection against being sucked in, and safety distances must comply with DIN EN 13857. (By installing protective grids or sufficiently long tubes!) Generally prescribed electrical and mechanical protection devices are to be provided by the client! Electrical connections and repairs may only be carried out by qualified electricians! Before carrying out any installation or maintenance work, isolate unit from the mains supply! The product may only be operated by personnel with limited physical, sensory or mental capacities if they are supervised or have been instructed by a responsible person. Children must be kept away from the product.

Transport and storage

Transport and storage may only be carried out by specialist personnel according to the Installation Instructions and the relevant, valid regulations. Check that the delivery is as specified on the delivery note; make sure it is complete and correct, and check for any damage. Any missing quantities or damage incurred during transport must be confirmed by the carrier in writing. No liability is accepted if this condition is not observed.

Transport the equipment in the original packaging with suitable lifting gear, or on the transport equipment indicated. Avoid damage to or deformation of the housing. The product must be stored in a dry area and protected from the weather in the original packaging. Storage temperature range: -10°C to +40°C. Avoid severe temperature fluctuations. If the unit has been stored for over a year, check by hand that the fan turns freely.

Installation

Installation work must be carried out by specialist personnel in accordance with the Installation Instructions and the relevant, valid regulations and standards. The Safety Notes given above must be observed! Disconnect the product completely (all poles) from the mains before installing it, and before connecting or disconnecting plugs. Make sure that the product cannot be switched back on again.

The connection of the inlet side needs to be done at the side with flexible connections or spigot flange. The outlet which is possible at one of the side walls needs to be done at the site. The foundations need to be even, levelled and be fitted for the dimensions of the MPS multi purpose exhaust fan. Lay cables and lines so that they cannot be damaged and no one can trip over them. After installation, moving parts must no longer be accessible. Make the electrical connections to the unit according to the circuit diagram! Before commissioning, make sure that all gaskets and seals in the plug-in connections are correctly fitted and undamaged in order to prevent fluids and foreign matter getting into the product. Information signs must not be changed or removed! Always operate the fan with the flow in the correct direction (see the marking on the unit)! Install the unit so that it is accessible for maintenance and cleaning, and can be readily removed!

Applies for versions with led out thermal contact: No warranty in case of a not connected Thermal Contact. Damages caused by overheating will not be considered.

Operating Conditions

Do not operate **ruck** fans in a potentially explosive atmosphere! The maximum ambient temperature on the typeplate will not be exceeded. Verify that the mains voltage corresponds to the voltage on the typeplate.

A weather protection hood has to be used for **ruck** exhaust units in outdoor installation (see catalogue or website). While in continuous operation, voltage controllable fans are allowed to function only with at least half of the nominal voltage. If this is not upheld, the motor unit may suffer damages.

Maintenance

ruck fans are maintenance free except for cleaning at the recommended intervals. Make sure that no connections or components are loosened unless the device is disconnected from the mains. Secure the plant so that it cannot be switched on again unintentionally! Individual components must not be interchanged. For example, the components intended for one product may not be used for other products. Deposits from dust laden air will in time accumulate on the impeller and housing. This leads to lower performance, imbalance in the unit, and reduced lifespan. Clean the impeller with a brush or cloth. Attention! Do not remove or shift balance weights. Under no circumstances should the interior be cleaned with water or a high pressure cleaner! By installing an air filter the cleaning interval can be considerably extended or avoided!

Disposal

Careless disposal of the unit may cause pollution. Please dispose of the unit in accordance with the national requirements that apply in your country.



Déclaration de conformité CE

conforme aux dispositions de la directive CE



Compatibilité électromagnétique CEM - Directive 2004/108/CE

Le fabricant **ruck Ventilatoren GmbH**
Max-Planck-Strasse 5
D-97944 Boxberg
Tel.: +49 (0)7930 9211-100

déclare que la conception et la construction des machines incomplètes, désignées ci-après, que nous avons mises sur le marché, sont conformes aux dispositions des directives de l'Union européenne. Toute modification apportée aux machines incomplètes sans notre accord rend cette déclaration caduque.

Désignation du produit : Boîtier souple d'évacuation d'air
Désignation du type : ELQ, MPC, MPC...TW, MPS, MPS...F

Les normes harmonisées suivantes ont été appliquées :

DIN EN 61000-6-2 Compatibilité électromagnétique (CEM). Partie 6-2 : normes génériques ; immunité pour les environnements industriels.

DIN EN 61000-6-3 Compatibilité électromagnétique (CEM). Partie 6-3 : normes génériques ; norme sur l'émission pour les environnements résidentiels, commerciaux et de l'industrie légère.

Déclaration d'incorporation CE

conforme à la Directive relative aux machines (2006/42/CE)

Le fabricant **ruck Ventilatoren GmbH**
Max-Planck-Strasse 5
D-97944 Boxberg
Tel.: +49 (0)7930 9211-100

déclare que les produits :

Désignation du produit : Boîtier souple d'évacuation d'air
Désignation du type : ELQ, MPC, MPC...TW, MPS, MPS...F

sont conformes aux exigences essentielles de la Directive relative aux machines (2006/42/CE), annexe 1, sections 1.1.2, 1.1.3, 1.1.5, 1.2.1, 1.3.1, 1.3.2, 1.3.4, et 1.5.1.

La machine incomplète est également conforme à toutes les exigences des directives Basse tension (2006/95/CE) et Compatibilité électromagnétique (2004/108/CE).

La machine incomplète ne doit être mise en service que lorsqu'il a été établi que la machine dans laquelle la machine incomplète doit être installée est conforme aux exigences de la Directive relative aux machines (2006/42/CE).

Les normes harmonisées suivantes ont été appliquées :

DIN EN 12100 Sécurité des machines - Principes généraux de conception - Appréciation du risque et réduction du risque (ISO 12100:2010)

DIN EN 60204-1 Sécurité des machines - Équipement électrique des machines. Partie 1 : règles générales.

Le fabricant s'engage à transmettre la documentation spécifique relative à la machine incomplète par voie électronique à l'autorité compétente dans un état individuel sur demande. La documentation technique spécifique relative la machine a été constituée conformément à l'annexe VII partie B.



Declaratie de conformitate CE

În sensul directivei CE



Toleranță electromagnetică EMV - Directiva 2004/108/CE

Producătorul **ruck Ventilatoren GmbH**
Max-Planck-Strasse 5
D-97944 Boxberg
Tel.: +49 (0)7930 9211-100

declara prin prezenta ca următoarele mașini parțiale, în conceperea și construcția lor și versiunile aduse pe piața de către noi respecta cerințele directivei CE. La orice modificare care nu este convenită cu noi asupra integrității echipamentului, această declarație își pierde valabilitatea.

Denumirea produsului: Ventilator de exhaustare constructiv flexibil
Denumirea tipului: ELQ, MPC, MPC...TW, MPS, MPS...F

Au fost utilizate următoarele norme armonizate:

DIN EN 61000-6-2 Compatibilitatea electromagnetică (EMV) - Partea 6-2: Norme de bază speciale. Imunitatea pentru domeniul industrial.

DIN EN 61000-6-3 Compatibilitatea electromagnetică (EMV) - Partea 6-3: Norme de bază speciale - Emisiile standard pentru domeniul rezidențial, comercial și industrial usor.

Declaratie de conformitate CE

conform directivei Masini (2006/42/EC)

Producătorul **ruck Ventilatoren GmbH**
Max-Planck-Strasse 5
D-97944 Boxberg
Tel.: +49 (0)7930 9211-100

declara prin prezenta ca următoarele produse:

Denumirea produsului: Ventilator de exhaustare constructiv flexibil
Denumirea tipului: ELQ, MPC, MPC...TW, MPS, MPS...F

sunt conforme cu reglementările generale ale Directivei Masinilor (2006/42/EC), Anexa 1, Secțiunile 1.1.2, 1.1.3, 1.1.5, 1.2.1, 1.3.1, 1.3.2, 1.3.4, și 1.5.1.

Mașinile parțiale sunt de asemenea conforme cu directiva Tensiune Joasă (2006/95/EC) și Directiva Compatibilității Electromagnetice (2004/108/EC).

Mașinile parțiale vor fi utilizate doar când s-a stabilit ca echipamentul în componenta caruia se va face montajul corespunzător cerințelor Directivei Masinilor (2006/42/EC).

Au fost utilizate următoarele norme armonizate:

DIN EN 12100 Securitatea echipamentelor tehnice - Principii generale de proiectare - Evaluarea și reducerea riscurilor (ISO 12100: 2010)

DIN EN 60204-1 Siguranța mașinilor - Echiparea electrică a mașinilor, Partea 1: Cerințe generale.

Producătorul se obligă, să transmită documentația specială pentru mașini parțiale în format electronic către autorități relevante în baza unei solicitări individuale. Documentația tehnică specială aparținând acestui echipament a fost concepută după conținutul VII partea B.

Directive applicable :

ruck Ventilatoren GmbH
Max-Planck-Strasse 5
D-97944 Boxberg

Boxberg, 01.07.2016

Nathanael Jäger
(Responsable technique)

Responsabil pentru această documentație este:

ruck Ventilatoren GmbH
Max-Planck-Strasse 5
D-97944 Boxberg

Boxberg, 01.07.2016

Nathanael Jäger
(Manager tehnic)

Ces instructions de montage comprennent des informations essentielles pour procéder à un montage sûr et conforme de l'appareil, pour son transport, sa mise en service, son utilisation, son entretien et son démontage. L'appareil a été fabriqué conformément aux règles de l'art dans le domaine technique. Il existe toutefois un risque de dommages aux personnes et aux biens en cas de non-respect des consignes de sécurité et avertissements mentionnés dans les présentes instructions de service. **Les produits ne doivent être mis en service qu'après avoir lu et compris les instructions de montage et les consignes de sécurité. Conservez les instructions de service de façon à ce qu'elles soient accessibles en permanence à tous les utilisateurs. Si vous transmettez l'appareil à un tiers, remettez-lui toujours les instructions de service.**

Les ventilateurs **ruck** sont soumis à un contrôle permanent de la qualité et satisfont aux prescriptions en vigueur au moment de la livraison. Nos produits font l'objet d'un développement permanent ; nous nous réservons donc le droit de les modifier à tout moment et sans préavis. Nous ne garantissons ni l'exactitude, ni l'intégralité de ces instructions de montage. **La garantie s'applique uniquement à la configuration livrée ! Les droits de garantie et de dédommagement ne s'appliquent pas en cas de dommages aux personnes et aux biens découlant d'un montage erroné, d'une utilisation non conforme et/ou d'une manipulation inappropriée.**

Consignes de sécurité
Au sens de la directive CE sur les machines 2006/42/CE, les ventilateurs **ruck** sont un composant (machine incomplète). L'appareil n'est pas une machine prête à l'emploi au sens de la directive européenne sur les machines. Il est uniquement destiné à être installé dans une machine ou dans des installations ou appareils de ventilation ou à être ajouté avec d'autres composants à une machine ou à une installation. L'appareil ne peut être mis en service qu'après son installation dans la machine/installation pour laquelle il est conçu et uniquement si celle-ci satisfait intégralement les exigences de la directive européenne sur les machines. N'utilisez les ventilateurs **ruck** que dans un état technique irréprochable ! Vérifiez si le produit présente des vices apparents tels que des fentes sur le boîtier ou des rivets, des vis, des caches de protection manquants ou d'autres vices relatifs à l'utilisation ! N'utilisez le produit que dans la zone de puissance indiquée dans les caractéristiques techniques et sur la plaque signalétique ! Prévoir des distances de sécurité et des grilles de protection contre l'aspiration et les contacts accidentels conformément aux normes DIN EN 13857. (Grilles de protection ou conduites suffisamment longues) Le client doit prévoir les dispositifs de protection électrique et mécanique généralement prescrits. Le branchement électrique et tous les travaux de réparation doivent être effectués par des électriciens qualifiés ! Le circuit électrique doit être interrompu lors de toute intervention de maintenance et de réparation ! L'utilisation de l'appareil par des personnes aux capacités physiques, sensorielles ou mentales limitées ne doit avoir lieu que sous la surveillance ou l'instruction de personnes responsables. Tenir les enfants éloignés de l'appareil !

Transport et stockage
Le transport et le stockage ne doivent être effectués que par du personnel spécialisé en respectant les instructions de montage et de service et les prescriptions en vigueur. Comparer la livraison au bon de livraison pour vérifier qu'elle est correcte, complète et exempte de dommages. Les manques ou les dommages dus au transport doivent être confirmés par écrit par le transporteur. Le non-respect de cette clause entraîne l'annulation de la garantie. Le transport doit être effectué dans l'emballage d'origine avec des moyens de levage adaptés ou sur les dispositifs de transport indiqués. Éviter l'endommagement et de déformer le boîtier. L'appareil doit être stocké au sec et à l'abri des intempéries dans son emballage d'origine. Température de stockage comprise entre -10°C et +40°C. Éviter les changements de température importants. En cas de stockage longue durée de plus d'un an, vérifier manuellement le bon fonctionnement des rotors.

Montage

Les travaux de montage ne doivent être exécutés que par du personnel spécialisé en respectant les instructions de montage ainsi que les normes et prescriptions en vigueur. Respecter les consignes de sécurité mentionnées ci-dessus ! Déconnectez systématiquement tous les pôles de l'appareil du réseau avant d'installer le produit et de brancher ou de débrancher la fiche. Protégez l'appareil contre une remise en service involontaire. Le raccordement avec le câblé aspirant est effectué sur le site de l'installation au moyen de tubulures de raccordement flexibles ou d'ergots. La bouche de sortie, qui peut être installée en façade ou sur le côté, doit être aussi installée sur le site. L'embase doit être plane, nivelée et adaptée au caisson MPS au niveau des dimensions. Installez les câbles et les conduits de manière à ce qu'ils ne soient pas être endommagés et que personne ne puisse trébucher dessus. Après le montage, plus aucune pièce mobile ne doit être accessible. Brancher les raccordements électriques à l'appareil conformément au plan de câblage. Avant la mise en service de l'appareil, assurez-vous que tous les joints et fermetures des connecteurs sont correctement installés et ne sont pas endommagés afin d'éviter l'infiltration éventuelle de liquides ou de corps étrangers dans l'appareil. Les panneaux d'ouvertement ne doivent être ni modifiés ni retirés ! Utilisez toujours le ventilateur dans la bonne direction du flux d'air (voir marquage sur l'appareil) ! L'installation doit être facilement accessible pour la maintenance et le nettoyage et être facile à démonter. Pour les versions équipées d'un thermostat contact sortant : Dans le cas le contact thermique n'est pas branché, il n'y a pas de garantie. Les dommages causés par le surchauffe ne seront pris en charge.

Conditions de fonctionnement
Ne pas utiliser les ventilateurs - dans une atmosphère explosive ! Respecter la température ambiante maximale indiquée sur la plaque signalétique ! Vérifier si la tension d'alimentation est conforme aux indications de la plaque signalétique ! Si le caisson d'évacuation **ruck** est installé à l'extérieur, il est nécessaire d'installer un capot de protection contre la pluie (voir catalogue ou site Internet).

Les ventilateurs à commande en tension doivent être alimentés en fonctionnement continu au minimum avec la moitié de la tension nominale. Dans le cas contraire, l'unité moteur peut être endommagée.

Maintenance
À l'exception des intervalles de nettoyage recommandés, les ventilateurs ne nécessitent aucun entretien. Assurez-vous qu'aucun joint de conduite, raccord ou composant n'est dévissé tant que tous les pôles de l'appareil ne sont pas déconnectés du réseau. Protégez l'installation contre une remise en service involontaire. Aucun composant individuel ne doit être interchangeable. Cela signifie par exemple que les composants prévus pour un produit ne doivent pas être utilisés pour d'autres produits. À la longue, la présence de poussières dans l'air occasionne des dépôts dans le rotor et le boîtier. Cela entraîne une baisse de puissance et un déséquilibre du ventilateur ainsi qu'une diminution de sa durée de vie. Nettoyer le rotor à l'aide d'un pinceau / d'une brosse / d'un chiffon. Attention : ne pas retirer ni déplacer la masse d'équilibrage. Ne jamais nettoyer l'intérieur du ventilateur à l'eau ou à l'aide d'un nettoyeur haute pression ! L'installation d'un filtre à air permet d'allonger considérablement l'intervalle de nettoyage ou d'éviter le nettoyage !

Mise au rebut
Une mise au rebut incorrecte risque de polluer l'environnement. Par conséquent, mettez l'appareil au rebut conformément aux prescriptions nationales en vigueur dans votre pays.

Ces instructions de montage contiennent des informations importantes, à transporter, à utiliser, à démonter et à entretenir en modifiant si nécessaire. Ce produit a été fabriqué en tenant compte de toutes les règles techniques connues. Ce produit est exempt de toute responsabilité matérielle ou humaine. Ce produit est exempt de toute responsabilité matérielle ou humaine. Ce produit est exempt de toute responsabilité matérielle ou humaine. Ce produit est exempt de toute responsabilité matérielle ou humaine.

Procédés de montage
Le montage doit être effectué conformément aux instructions de montage et aux consignes de sécurité. Avant le montage, vérifiez que tous les composants sont correctement installés et que tous les joints et fermetures des connecteurs sont correctement installés et ne sont pas endommagés afin d'éviter l'infiltration éventuelle de liquides ou de corps étrangers dans l'appareil. Les panneaux d'ouverture ne doivent être ni modifiés ni retirés ! Utilisez toujours le ventilateur dans la bonne direction du flux d'air (voir marquage sur l'appareil) ! L'installation doit être facilement accessible pour la maintenance et le nettoyage et être facile à démonter.

Garantie
Le fabricant s'engage à transmettre la documentation spécifique relative à la machine incomplète par voie électronique à l'autorité compétente dans un état individuel sur demande. La documentation technique spécifique relative la machine a été constituée conformément à l'annexe VII partie B.

Conditions de fonctionnement
Ne pas utiliser les ventilateurs - dans une atmosphère explosive ! Respecter la température ambiante maximale indiquée sur la plaque signalétique ! Vérifier si la tension d'alimentation est conforme aux indications de la plaque signalétique ! Si le caisson d'évacuation **ruck** est installé à l'extérieur, il est nécessaire d'installer un capot de protection contre la pluie (voir catalogue ou site Internet).

Instructions de sécurité
Le ventilateur **ruck** est un composant, conforme avec la directive 2006/42/EC (ASUPA des machines (masine partiala)). Conformément à cette directive, l'unité ne constitue pas un équipement complet. Les composants destinés exclusivement pour l'installation dans une machine, l'équipement est installé dans la machine ou combiné avec d'autres composants de la machine. L'équipement peut être utilisé dans la machine installée, pour laquelle il est conçu et uniquement si celle-ci satisfait intégralement les exigences de la directive européenne sur les machines. N'utilisez les ventilateurs **ruck** que dans un état technique irréprochable ! Vérifiez si le produit présente des vices apparents tels que des fentes sur le boîtier ou des rivets, des vis, des caches de protection manquants ou d'autres vices relatifs à l'utilisation ! N'utilisez le produit que dans la zone de puissance indiquée dans les caractéristiques techniques et sur la plaque signalétique ! Prévoir des distances de sécurité et des grilles de protection contre l'aspiration et les contacts accidentels conformément aux normes DIN EN 13857. (Grilles de protection ou conduites suffisamment longues) Le client doit prévoir les dispositifs de protection électrique et mécanique généralement prescrits. Le branchement électrique et tous les travaux de réparation doivent être effectués par des électriciens qualifiés ! Le circuit électrique doit être interrompu lors de toute intervention de maintenance et de réparation ! L'utilisation de l'appareil par des personnes aux capacités physiques, sensorielles ou mentales limitées ne doit avoir lieu que sous la surveillance ou l'instruction de personnes responsables. Tenir les enfants éloignés de l'appareil !

Transport et stockage
Le transport et le stockage ne doivent être effectués que par du personnel spécialisé en respectant les instructions de montage et de service et les prescriptions en vigueur. Comparer la livraison au bon de livraison pour vérifier qu'elle est correcte, complète et exempte de dommages. Les manques ou les dommages dus au transport doivent être confirmés par écrit par le transporteur. Le non-respect de cette clause entraîne l'annulation de la garantie. Le transport doit être effectué dans l'emballage d'origine avec des moyens de levage adaptés ou sur les dispositifs de transport indiqués. Éviter l'endommagement et de déformer le boîtier. L'appareil doit être stocké au sec et à l'abri des intempéries dans son emballage d'origine. Température de stockage comprise entre -10°C et +40°C. Éviter les changements de température importants. En cas de stockage longue durée de plus d'un an, vérifier manuellement le bon fonctionnement des rotors.

Montaj

Montajul trebuie executat doar de personal specializat, sub respectarea indicărilor de montaj și utilizare și a normelor și prevederilor valabile! Se vor respecta indicațiile de siguranță de mai jos! Deconectați toate fazele de la rețea, înainte de montaj produsul, respectiv a conecta comutatorul. Asigurați echipamentul împotriva pornirii accidentale. Conectați cu partea de aspirație se realizează lateral cu conectori flexibili sau manșete de legătură. Deschiderea de rețea, care se poate așeza frontal sau lateral se realizează de asemenea la locul de montaj. Fundamentul trebuie să fie plan, nivelat și potrivit pentru dimensiunile lui MPS. Așezăți cablurile și țevile în așa fel încât să nu fie deteriorate sau sămpeidice circulația. După montaj trebuie ca accesul la parti în miscare să fie inaccessibil! Racordurile electrice la ventilator se vor face conform schemei de conectare! Asigurați înainte de pornire ca toate izolațiile și protecțiile conexiunilor sunt prezente și nedeteriorate, pentru a împiedica intrarea de lichide sau corpuri străine în echipament. Semnele de informare nu trebuie modificate sau îndepărtate! Utilizați întotdeauna ventilatorul în direcția corectă a curenților de aer (vezi marcajul pe ventilator)! Montajul permite accesul usor pentru intretinere și curatenie si ventilatoare se poate detașa usor. Pentru versiunile cu telecomandă, acest lucru duce la pierderea garanției. Pagube datorate supraîncălzirii nu pot fi luate în considerare.

Condiții de operare
Ventilatoarele **ruck** nu se vor folosi într-o atmosferă cu potențial exploziv! Respectați temperatura maximă inscripționată pe eticheta. Atenție la posibila suprapresiune necesară. Dacă echipamentul de exhaustare **ruck** se montează la exterior, este prevăzută posibilitatea unui element de protecție (vezi Catalog sau Homepage). Este permisă funcționarea continuă a ventilatoarelor cu tensiune reglabilă doar cu cel puțin jumătate din tensiunea nominală. Dacă nu se respectă această indicație, se pot înregistra daune ale unității motorului.

Intretinere
Cu excepția curățării la intervalele recomandate, ventilatorul **ruck** nu necesită intretinere. Asigurați-vă că nu există cabluri, contacte sau componente desprinse atât vreme cât echipamentul nu este legat la rețeaua de curent. Asigurați imposibilitatea unei porniri accidentale. Componente individuale nu pot fi interschimbate. De exemplu, componentele destinate pentru un produs nu pot fi utilizate la un alt produs. Aerul cu conținut de praf duce prin depozitarea acestuia pe rotor și carcasa la reducerea puterii. Cela entraîne une baisse de puissance et un déséquilibre du ventilateur ainsi qu'une diminution de sa durée de vie. Elicea a se curata cu pensula / perie / carpa. Atenție a nu se îndepărta sau deplasa greutatea de echilibrare. În niciun caz a nu se curati la interior cu apa sau aer comprimat! Prin utilizarea unui filtru, curățarea se poate face la intervale mai mari sau poate fi evitată!

Înlăturarea
Înlăturarea necontrolată a echipamentului poate conduce la degradarea mediului înconjurător. De aceea va rugăm să îndepărtați echipamentul respectând prevederile în vigoare în țara Dumneavoastră.



Декларация о соответствии требованиям ЕС

Относится к директивам ЕС



Электромагнитная совместимость (ЭМС) – Директива 2004/108/EG

Производитель **ruck Ventilatoren GmbH**
Max-Planck-Strasse 5
D-97944 Boxberg
Tel.: +49 (0)7930 9211-100

настоящим подтверждается, что конструкция и исполнения указанного далее некомплектного оборудования, соответствует требованиям определенных директив ЕС. При внесении изменений в конструкцию некомплектного оборудования, не согласованных с нашей компанией, данная декларация теряет силу.

Наименование изделия: Разносторонний вытяжной вентилятор
Обозначение типа: ELQ, MPC, MPC...TW, MPS, MPS...F

Соответствует следующим гармонизированным стандартам:

DIN EN 61000-6-2 Электромагнитная совместимость (ЭМС). Часть 6-2: помехоустойчивость к промышленной окружающей среде.
DIN EN 61000-6-3 Электромагнитная совместимость (ЭМС). Часть 6-3: Общие стандарты. Нормы излучения для окружающей среды жилых, торговых помещений и небольших промышленных предприятий.

Ответственность в соответствии с декларацией.

ruck Ventilatoren GmbH
Max-Planck-Strasse 5
D-97944 Boxberg

Boxberg, 01.07.2016

Nathanael Jäger
(главный инженер)

Маркировка ЕС - Декларация производителя

согласно директиве по машинам (2006/42/EG)

Производитель **ruck Ventilatoren GmbH**
Max-Planck-Strasse 5
D-97944 Boxberg
Tel.: +49 (0)7930 9211-100

настоящим подтверждается, что следующие изделия:

Наименование изделия: Разносторонний вытяжной вентилятор
Обозначение типа: ELQ, MPC, MPC...TW, MPS, MPS...F

соответствуют основным требованиям директивы по машинам (2006/42/EG): приложение I, главы 1.1.2, 1.1.3, 1.1.5, 1.2.1, 1.3.1, 1.3.2, 1.3.4, 1.1, 1.1.1, 1.1.2, 1.1.3, 1.1.4, 1.1.5, 1.1.6, 1.1.7, 1.1.8, 1.1.9, 1.1.10, 1.1.11, 1.1.12, 1.1.13, 1.1.14, 1.1.15, 1.1.16, 1.1.17, 1.1.18, 1.1.19, 1.1.20, 1.1.21, 1.1.22, 1.1.23, 1.1.24, 1.1.25, 1.1.26, 1.1.27, 1.1.28, 1.1.29, 1.1.30, 1.1.31, 1.1.32, 1.1.33, 1.1.34, 1.1.35, 1.1.36, 1.1.37, 1.1.38, 1.1.39, 1.1.40, 1.1.41, 1.1.42, 1.1.43, 1.1.44, 1.1.45, 1.1.46, 1.1.47, 1.1.48, 1.1.49, 1.1.50, 1.1.51, 1.1.52, 1.1.53, 1.1.54, 1.1.55, 1.1.56, 1.1.57, 1.1.58, 1.1.59, 1.1.60, 1.1.61, 1.1.62, 1.1.63, 1.1.64, 1.1.65, 1.1.66, 1.1.67, 1.1.68, 1.1.69, 1.1.70, 1.1.71, 1.1.72, 1.1.73, 1.1.74, 1.1.75, 1.1.76, 1.1.77, 1.1.78, 1.1.79, 1.1.80, 1.1.81, 1.1.82, 1.1.83, 1.1.84, 1.1.85, 1.1.86, 1.1.87, 1.1.88, 1.1.89, 1.1.90, 1.1.91, 1.1.92, 1.1.93, 1.1.94, 1.1.95, 1.1.96, 1.1.97, 1.1.98, 1.1.99, 1.1.100.

Данное некомплектное оборудование, помимо прочего, соответствует всем требованиям директив по низкому напряжению (2006/95/EG) и электромагнитной совместимости (2004/108/EG).

Ввод данного некомплектного оборудования в эксплуатацию следует выполнять только после проверки агрегата, в который должно быть установлено данное некомплектное оборудование, на соответствие требованиям директивы по машинам (2006/42/EG).

Соответствует следующим гармонизированным стандартам:

DIN EN 12100 Безопасность машин и механизмов. Общие принципы конструирования. Методы оценки рисков и их снижения (ISO 12100:2010)
DIN EN 60204-1 Безопасность машин. Электрооборудование промышленных машин. Часть 1: общие требования.

По требования заказчика производитель обязан предоставить специальную документацию на некомплектное оборудование в электронном виде. К оборудованию прилагается специальная техническая документация согласно приложению VII, часть B.

Монтаж

Монтаж должен выполняться квалифицированными специалистами с соблюдением требований инструкции по монтажу и действующих нормативных документов. Соблюдайте указанную выше технику безопасности! Прежде чем подключить изделие к сетевым зажимам, убедитесь в том, что данные зажимы отсоединены от сети соответствующим выключателем. Необходимо принять меры защиты от несанкционированной подачи электроэнергии.

Соединение со стороны впуска воздуха обеспечивается при помощи гибкой соединительной муфты или фланца. Выпуклое отверстие, которое может расплываться как на торцевой, так и на боковой стороне, выполняется заказчиком. Фундамент должен быть выровнен, нивелирован и подготовлен по размерам к установке блока MPS. Кабели и провода должны быть проложены таким образом, чтобы выполнялась их защита от механических повреждений и чтобы они не мешали проходу людей. После установки вентилятора доступ к вращающимся компонентам должен отсутствовать! Электрические соединения следует выполнять согласно прилагаемой схеме! Перед вводом в эксплуатацию следует проверить уплотнения на вводах электрических кабелей. Должно быть исключено попадание жидкости и посторонних предметов внутрь корпуса. Запрещается изменять или удалять знаки безопасности. Направление потока воздуха, перемещаемого рабочим колесом, должно совпадать с метками на агрегате! Место монтажа должно быть легко доступно для проведения технического обслуживания, чистки и демонтажа устройств! Для агрегатов, оснащенных тепловыми реле с внешними выводами: Двигатели должны быть оснащены тепловыми реле для защиты от перегрева, в противном случае гарантийные обязательства аннулируются. Повреждения, возникшие в результате перегрева, будут устраняться за счет потребителя.

Светя эксплуатация

Запрещается эксплуатировать вентиляторы **ruck** во взрывоопасной атмосфере! Максимальная температура окружающей среды не должна превышать значение, указанное на заводской табличке! Необходимо проверить соответствие параметров электросети значениям, указанным на заводской табличке! Если вытяжной блок компании **ruck** устанавливается снаружи помещения, то он должен быть оснащен колпаком для защиты от атмосферных воздействий (см. каталог или информацию на главной странице сайта). Работа управляемых по напряжению вентиляторов в непрерывном режиме должна обеспечиваться при напряжении, составляющем не менее половины от номинального. Несоблюдение данного требования может приводить к повреждению электродвигателя.

Техническое обслуживание

Канальные вентиляторы в круглом корпусе не требуют обслуживания, за исключением чистки во время рекомендуемых перерывов. Прежде чем отсоединять какие-либо разъемы или детали устройства, отключите его от сети. В результате отключения сетевого питания должны быть отсоединены все проводники электросети. Необходимо принять меры защиты от несанкционированного включения электропитания. Детали изделий не являются взаимозаменяемыми. Например, детали одного изделия нельзя использовать в другом изделии. Попадающая с воздухом пыль со временем образует отложения на рабочем колесе и корпусе. Это приводит к сокращению эффективности и разбалансировке рабочего колеса вентилятора, а также к сокращению срока службы. Рабочее колесо следует чистить мягкой щеткой или тканью. Внимание! Запрещается удалять или перемещать балансир. Запрещается чистить внутреннюю поверхность водой под высоким давлением. Воздушный фильтр существенно увеличивает интервал между чистками и/или устраняется необходимость чистки.

Утилизация

Неадекватная утилизация агрегата может привести к загрязнению окружающей среды. Удалите устройство с соблюдением действующих природоохраненных требований.



EG conformiteitsverklaring

conform de EG-richtlijn



Elektromagnetische compatibiliteit EMC - richtlijn 2004/108/EG

De producent **ruck Ventilatoren GmbH**
Max-Planck-Strasse 5
D-97944 Boxberg
Tel.: +49 (0)7930 9211-100

verklaart hiermee dat de hieronder genoemde, gedeeltelijk voltooide machines op grond van ontwerp en bouwwijze en in de door ons in omloop gebrachte uitvoering voldoen aan de genoemde bepalingen van de EG-richtlijnen. In geval van een niet van tevoren door ons goedgekeurde verandering aan de gedeeltelijk voltooide machines verliest deze verklaring haar geldigheid.

Productomschrijving: Flexibele afzuigventilator
Typeaanduiding: ELQ, MPC, MPC...TW, MPS, MPS...F

De volgende geharmoniseerde normen zijn toegepast:

DIN EN 61000-6-2 Elektromagnetische compatibiliteit (EMC) - Deel 6-2: Algemene normen - Immuniteit voor industriële omgevingen.
DIN EN 61000-6-3 Elektromagnetische compatibiliteit (EMC) - Deel 6-3: Algemene normen - Emissienorm voor huishoudelijke, handels- en lichtindustriële omgevingen.

Verantwoordelijk voor deze verklaringen is:

ruck Ventilatoren GmbH
Max-Planck-Strasse 5
D-97944 Boxberg

Boxberg, 01.07.2016

Nathanael Jäger
(Technisch directeur)

EG - inbouwverklaring

volgens de machinerichtlijn (2006/42/EG)

De producent **ruck Ventilatoren GmbH**
Max-Planck-Strasse 5
D-97944 Boxberg
Tel.: +49 (0)7930 9211-100

verklaart hiermee dat de volgende producten:

Productomschrijving: Flexibele afzuigventilator
Typeaanduiding: ELQ, MPC, MPC...TW, MPS, MPS...F

voldoen aan de essentiële eisen van de machinerichtlijn (2006/42/EG): bijlage I, artikelen 1.1.2, 1.1.3, 1.1.5, 1.2.1, 1.3.1, 1.3.2, 1.3.4, en 1.5.1.

De gedeeltelijk voltooide machine voldoet verder aan alle bepalingen van de richtlijnen Elektrische bedrijfsmiddelen (2006/95/EG) en Elektromagnetische compatibiliteit (2004/108/EG).

De gedeeltelijk voltooide machine mag pas in gebruik worden genomen nadat is vastgesteld dat de machine waarin de gedeeltelijk voltooide machine moet worden ingebouwd, voldoet aan de bepalingen van de machinerichtlijn (2006/42/EG).

De volgende geharmoniseerde normen zijn toegepast:

DIN EN 12100 Veiligheid van machines - algemene ontwerp- en risicobeoordeling en risicobeperking (ISO 12100:2010)
DIN EN 60204-1 Veiligheid van machines - Elektrische uitrustingen van machines. Deel 1: Algemene eisen.

De fabrikant is verplicht om op verzoek van nationale autoriteiten de speciale informatie over deze gedeeltelijk voltooide machine langs elektronische weg door te geven. De bij de machine behorende speciale technische informatie conform bijlage VII deel B is opgesteld.

Montage

Montagewerkzaamheden mogen uitsluitend door deskundig personeel conform de montagehandleiding en de geldige voorschriften en normen worden uitgevoerd. De bovengenoemde veiligheidsinstructies moeten worden opgevolgd! Koppel altijd het toestel helemaal af van de netstroom alvorens het product te monteren respectievelijk de stekker aan te sluiten of af te koppelen. Beveilig het toestel steeds tegen opnieuw inschakelen. De aansluiting aan de aanzijde moet aan de zijde gedaan worden met de flexibele verbindingen of ringflessen. De afvoer dat mogelijk is aan één van de zijzuren moet op de werkplek gedaan worden. De funderingen moeten gelijk zijn, geëgaliseerd en passend zijn voor de afmetingen van de. Leg kabels en leidingen zo, dat ze niet beschadigd kunnen raken en niemand erover kan struikelen. Na de montage mogen er geen bewegende onderdelen meer toegankelijk zijn! De elektrische aansluitingen aan het apparaat moeten worden aangesloten volgens het schakelschema! Vergewis u er vóór de inbegruken name van dat alle dichtingen en sluitingen van de contactdozen correct ingebouwd en onbeschadigd zijn, om te voorkomen dat vloeistoffen en vreemde voorwerpen in het product kunnen terechtkomen. Waarschuwingsstekers mogen niet veranderd of verwijderd worden! Gebruik de ventilator altijd in de juiste luchtstromrichting (zie markering op het apparaat)! Monteer de ventilator zo dat hij goed toegankelijk is voor onderhoud en reiniging en met weinig moeite kan worden gedemonteerd! Voor de versies met naar buiten geleid thermocontact geldt: Bij een niet aangesloten of gecontroleerd thermocontact vervalt het recht op garantie. Schade wegens oververhitting kan niet worden gereclameerd.

Voorwaarden voor inbedrijfstelling.

Gebruik **ruck** ventilatoren niet in een explosieve omgeving. De maximale omgevingstemperatuur, zoals aangegeven op het typeplaatje, niet overschrijden. Let op de netspanning overeenkomstig met de opgave op het typeplaatje. Als de **ruck** afzuigbox in de buitenlucht wordt opgesteld, dan moet een weerbestendige afdekkap worden gemonteerd (zie catalogus of website). Ventilatoren met regelbare spanning mogen bij continuëdrift minimaal op halve nominale spanning worden ingesteld. Wordt dit niet in acht genomen, kan dat leiden tot beschadigen van de motoreenheid.

Onderhoud

ruck ventilatoren zijn met uitzondering van aanbevolen schoonmaakbeurten onderhoudsvrij. Zorg ervoor dat geen verbindingen van leidingen, aansluitingen en onderdelen losgemaakt worden zolang het toestel niet volledig is afgesloten van de netstroom. Beveilig het toestel tegen opnieuw inschakelen. Afzonderlijke onderdelen mogen met elkaar verwisseld worden. D.w.z. dat de voor een bepaald product voorziene onderdelen niet voor andere producten gebruikt mogen worden. Stoflijke lucht vormt afzettingen op het schoepewiel en in het ventilatorhuis. Dit leidt tot vermindering van prestaties, onbalans van de ventilator en tot een kortere levensduur. Reinig de aandrijving met borstel of doek. Attention! Do not remove or shift balance weights. Het binnenwerk nooit met water of hogedrukreiniger schoonmaken! By installing an air filter the cleaning interval can be considerably extended or avoided!

Afvalverwijdering

Het achterloos verwijderen van het toestel kan tot milieuvriendelijke leidingen. Verwijder het toestel volgens de nationale bepalingen van uw land.



CE Izjava o skladnosti

na osnovi zahteve EC Direktive



Elektromagnetna kompatibilnost (EMC) - Direktiva 2004/108/EC

Proizvajalec **ruck Ventilatoren GmbH**
Max-Planck-Strasse 5
D-97944 Boxberg
Tel.: +49 (0)7930 9211-100

s tem izjavlja, da naslednji delno dokončani stroji v njihovi zasnovi in izvedbi ter od nas trženih verzijah ustrezajo zahtevam navedenih EC direktiv. V primeru kakršnihkoli sprememb delno dokončanih strojev, neodobrenih z naše strani, izgubi ta izjava svojo veljavnost.

Oznaka izdelka: Prilagodljiv odvodni ventilator
Oznaka tipa: ELQ, MPC, MPC...TW, MPS, MPS...F

Uporabljeni so naslednji harmonizirani standardi:

- DIN EN 61000-6-2 Elektromagnetna kompatibilnost (EMC) - Del 6-2: Generični standardi: Imuniteta industrijskega okolja.
- DIN EN 61000-6-3 Elektromagnetna kompatibilnost (EMC) - Del 6-3: Generični standardi: Standard emisije za stanovanjska, poslovna in lahko-industrijska okolja.

CE Izjava o vgradnji

na osnovi Strojnih direktiv (2006/42/EC)

Proizvajalec **ruck Ventilatoren GmbH**
Max-Planck-Strasse 5
D-97944 Boxberg
Tel.: +49 (0)7930 9211-100

s tem izjavlja, da naslednji izdelki:

Oznaka izdelka: Prilagodljiv odvodni ventilator
Oznaka tipa: ELQ, MPC, MPC...TW, MPS, MPS...F

ustrezajo osnovnim zahtevam Strojnih direktiv (2006/42/EC), Aneks I, točke 1.1.2, 1.1.3, 1.1.5, 1.2.1, 1.3.1, 1.3.2, 1.3.4 in 1.5.1.

Delno dokončani stroj prav tako ustrezaja vsem zahtevam Nizkopnapetostne direktive (2006/95/EC) in Elektromagnetni kompatibilnosti (2004/108/EC).

Delno dokončani stroj se lahko da v pogon šele, ko je upoštevano, da stroj, v katerega je vgrajen delno dokončan stroj, ustrezaja Strojni direktivi (2006/42/EC).

Uporabljeni so naslednji harmonizirani standardi:

- DIN EN ISO 12100 Varnost strojev - splošna načela načrtovanja - ocena in preprečevanje nevarnosti (ISO 12100:2010)
- DIN EN 60204-1 Varnost strojev - električna oprema strojev, Del 1: Splošne zahteve.

Proizvajalec se obvezuje na osnovi zahteve poslati specialno dokumentacijo za delno dokončani stroj po elektronski poti na ustrezno institucijo v posamezni državi.

Pripravljen je bila specialna tehnična dokumentacija na osnovi Aneksa VII del B, ki pripada stroju.



EK megfelelőiségi nyilatkozat

az alábbi EK irányelv értelmében:



2004/108/EK irányelv az elektromágneses összeférhetőségről

A gyártó **ruck Ventilatoren GmbH**
Max-Planck-Strasse 5
D-97944 Boxberg
Tel.: +49 (0)7930 9211-100

kijelenti, hogy az alábbiakban megnevezett részben kész gépek tervezése és kialakítása valamint a gyártó által forgalomba hozott kivitelé megfelel a fenti EK irányelvek rendelkezésének. A részben kész gépek gyártásával nem egyeztetett módosítás esetén a jelen nyilatkozat érvényét veszti.

Termék megnevezése: Elszívó ventilátor, flexibilis kivitelézés
Típus megnevezése: ELQ, MPC, MPC...TW, MPS, MPS...F

Alkalmazott harmonizált szabványok:

- DIN EN 61000-6-2 Elektromágneses összeférhetőség (EMC), 6-2. rész: Általános szabványok. Az ipari környezeti zavarűrésre.
 - DIN EN 61000-6-3 Elektromágneses összeférhetőség (EMC), 6-3. rész: Általános szabványok.
- A lakóhelyi, a kereskedelmi és a kisipari környezet zavar kibeküszítés szabványai.

EK beépítési nyilatkozat

a gépekről szóló (2006/42/EK) irányelv szerinti

A gyártó **ruck Ventilatoren GmbH**
Max-Planck-Strasse 5
D-97944 Boxberg
Tel.: +49 (0)7930 9211-100

kijelenti, hogy a következő termékek:

Termék megnevezése: Elszívó ventilátor, flexibilis kivitelézés
Típus megnevezése: ELQ, MPC, MPC...TW, MPS, MPS...F

megfelel a gépekről szóló irányelv (2006/42/EK) I. mellékletének 1.1.2, 1.1.3, 1.1.5, 1.2.1, 1.3.1, 1.3.2, 1.3.4. és 1.5.1. cikkében foglalt alapvető követelményeknek.

Továbbá a részben kész termék teljesíti a villamos termékekről (2006/95/EC) és az elektromágneses összeférhetőségről (2004/108/EK) szóló irányelv összes rendelkezését.

A részben kész gép csak akkor helyezhető üzembe, ha megállapítást nyert, hogy a gép, amelybe a részben kész gép beépítésre kerül, megfelel a gépekről szóló irányelv (2006/42/EK) rendelkezésének.

Alkalmazott harmonizált szabványok:

- DIN EN 12100 Gépek biztonsága - A kialakítás általános elvei - Kockázatértékelés és kockázatsokkmentés (ISO 12100:2010)
- DIN EN 60204-1 Gépi berendezések biztonsága. Gépek villamos szerkezetei. 1. rész: Általános előírások.

A gyártó vállalja, hogy a részben kész gépéhez tartozó speciális dokumentumokat a nemzeti hatóságok kérésére elektronikus úton rendelkezésre bocsátja. A géphez tartozó, a VII. melléklet B részében felsorolt speciális műszaki dokumentumok elkészültek.

Odgovorni za to deklaraciju:

ruck Ventilatoren GmbH
Max-Planck-Strasse 5
D-97944 Boxberg

Boxberg, 01.07.2016

Nathanael Jäger
(tehnični direktor)

Ezekért a nyilatkozatokért felelős:

ruck Ventilatoren GmbH
Max-Planck-Strasse 5
D-97944 Boxberg

Boxberg, 01.07.2016

Nathanael Jäger
(Műszaki vezető)

Ta montažna navodila vsebujejo pomembne informacije za varno in pravilno montažo, transport, zagon, vzdrževanje in demontažo izdelkov **ruck Ventilatoren**. Naprava je izdelana skladno s splošno sprejetimih tehničnih pravil. Navsezadnje se lahko pojavijo tudi nevarnosti, ki lahko ogrožajo osebe ali povzročijo škodo na lastnini, v kolikor se ne upošteva v teh navodilih navedenih varnostnih navodil in opozoril.

Z uporabo izdelka se lahko prične šele po prebranih in razumljenih Montažnih navodilih in Varnostnih opozorilih. Navodila shranite na način, da bodo vedno dostopna vsem uporabnikom. V kolikor se predaja naprava tretji stranki, je potrebno vedno skupaj z njo predati tudi Montažna navodila.

Naprave **ruck Ventilatoren** so podvržene stalni kontroli kvalitete in ustrezajo veljavnim predpisom v času dobave. Zaradi stalnega izpopolnjevanja naših izdelkov si pridržujemo pravico do sprememb proizvodov kadarkoli in brez predhodnega opozorila. Ne prevzemamo nikakršne odgovornosti za pravilnost in popolnost teh Montažnih navodil.

Garancija velja izključno za dobavljeno konfiguracijo izključujemo garancijo, jamstveno in odgovornostne pravice v primeru poškodbe ali zaradi zaračunane nepravilne montaže, uporabe in/ali nenamenske rabe naprave.

Varnostni napotki

ruck Ventilatoren je v smislu EU-strojnih smernic 2006/42/EG komponenta (delni stroj). Naprava ni za takojšnjo uporabo pripravljena stroj v smislu EU-strojnih smernic. Namenjena je izključno vgradnji v stroj oz. v prepračevalne naprave in sisteme ali da skupaj z drugimi komponentami tvori stroj oz. sistem. Naprava se sme prvič spustiti v obratovanje, ko je vgrajena v stroj/sistem za katerega je konstruirana in kateri v celoti izpolnjuje EC-strojne smernice. Uporabljajte **ruck Ventilatoren** izključno v tehnično neoporečnem stanju! Kontrolirajte izdelke glede vidnih pomanjkljivosti, na primer risov na ohišju ali manjkajočih kovic, vijakov in pokrovov! Uporabljajte izdelke izključno v območju zmogljivosti, podane v tehničnih podatkih oziroma na napisni ploščici naprave! Zaščita pred dotikom, vsesanjem in varnostne razdalje so predvidene skladno z DIN EN 13857. (z vgradnjo zaščitne mreže ali ustrezno dolgih cevnih kanalov) Splošno predpisane električne in mehanske zaščitne naprave mora priskrbiti stranka. Vežavo in servisiranje naj opravljajo le kvalificirani električarji. Pred inštalacijo ali servisiranjem ločite napravo od glavnega napajanja. Osebam z omejenimi fizičnimi, senzoričnimi ali mentalnimi sposobnostmi je upravljanje z napravo dovoljeno le pod nadzorom ali po usposabljanju s strani odgovorne osebe. Otrokom je potrebno onemogočiti pristop k napravi!

Transport in skladiščenje

Transport in skladiščenje lahko izvaja samo ustrezno strokovno usposobljeno osebo ob upoštevanju Montažnih navodil in odgovarjajočih, veljavnih predpisov. Na osnovi dobavnice je potrebno preveriti pravilnost, celovitost in eventualne poškodbe dobave. Manjkajoče količine ali poškodbe med transportom naj bodo pisno potrjene s strani proizvajalca. V primeru neupoštevanja zahtev ne prevzemamo nikakršne odgovornosti. Napravo je potrebno transportirati s primernimi pripomočki za dvigovanje v originalni embalaži ali s transportnimi napravami. Izogibajte se poškodbam ali deformacijam ohišja. Skladiščiti se mora originalno zapakirano v suhem in pred vremenskimi vplivi zaščitenem prostoru. Temperatura skladiščenja naj bo med -10°C and +40°C. Izogibajte se je potrebno večjim temperaturnim nihanjem. V kolikor je naprava shranjena dlje od enega leta, preverite pristoje vrtenje ventilatorja.

Montaža

Montažo lahko izvaja samo ustrezno strokovno usposobljeno osebo ob upoštevanju Montažnih navodil in odgovarjajočih, veljavnih predpisov. Upoštevajte je potrebno gornja varnostna opozorila! Izlopite vse pole proizvoda iz omežja pred montažo oz. pred vključitvijo ali izključitvijo vtičavec. Zavarujte napravo pred ponovnim vklopom. Sesalno stran moramo povezati s fleksibilnim priključkom ali fleksibilno objemko. Izpuh, ki je možen pri eni od stranskih sten mora biti narejen na strani. Temeljni mor biti ploščati, uravnani in dovolj veliki za dimenzije MPS. Položite kable in napeljavje tako, da se te ne morejo poškodovati in se nihče ne more ob njih spotakniti. Po vgradnji ne smejo biti vrteči deli nič več dostopni. Električne priključitve je potrebno izvesti skladno z vezalno shemo! Pred zagonom naprave preverite, da so vsa tesnila in pokrovi vtičnic pravilno pritrjeni in nepoškodovani, da se zaščiti napravo pred vstopom vode ali tujkov. Opozorilni znaki se ne smejo spreminjati ali odstranjati! Ventilator naj vedno obratuje s pravilno smerjo pretoka zraka (glej oznako na napravi)! Napravo vgradite tako, da je dostopna za vzdrževanje in čiščenje, ter da se lahko brez posebnih težav demontira. Za različice z nazven izpeljanimi termičnim kontaktnim velja: Neizpolnitev priključitve/zahtev termičnega kontakta pomeni ničnost garancijskega zahteva. S pregretjem povzročena škoda ni predmet upoštevanja.

Pogoji za uporabo

ruck ventilatorji naj ne obratujejo v potencialno eksplozijsko ogroženi atmosferi! Bodite pozorni na maksimalno temperaturo okolice, ki je navedena na tipski ploščici! Preverite ali napetost ustreza vrednosti navedeni na tipski ploščici! Če je Ruckov odvodni ventilator nameščen na prostem, upoštevajte predpisano montažo pokrova za zaščito pred vremenskimi pojavi (glej katalog ali domačo spletno stran). Ventilatorji z nepostojnim nadzorom lahko pri nepričepnem delovanju delujejo s polovico nazivno napetostjo. Če tega ne upoštevate, lahko to privede do poškodb na motorni enoti.

Vzdrževanje

ruck ventilatorjev z izjemo priporočena čiščenja, ni treba vzdrževati. Vedno upoštevajte in zagotovite, da se ne prične z demontažo nikakršnih instalacijskih povezav, priključkov ali komponent, dokler se naprava popolnoma ne izključi iz omrežja. Zavarujte napravo pred možnostjo ponovnega vklopa. Posameznih komponent ni dovoljeno medsebojno zamenjavati, npr. komponent predvidenih za določen proizvod se ne sme porabljati za druge proizvode. Uvedline iz zračne nasičenega s prahom se bodo sčasoma nalagale na pogonskem kolezu in ohišju. To vodi do slabšega delovanja, nevarnotežnosti v napravi in krajši življenjski dobi. Zato priporočamo montažo zračnega filtra. Pogonsko kolo čistite s krtačo ali krpo. Pozor! Ne odstranjujte ali premikajte ravnotežnih uteži. Notranjosti nikoli ne čistite z vodo in visokotlačnimi čistilnimi sredstvi. Z montažo zračnega filtra lahko obdobje med čiščenji občutno podaljšate, ali se čiščenje celo izognete.

Odstranitev

Malomarno odstranjevanje naprave lahko povzroči onesnaženje okolja. Odstranite napravo skladno z zahtevami vaše dežele.

A jelen Felszerelési útmutató fontos információkat tartalmaz a **ruck** ventilátorok biztonságos és megfelelő összeszereléséhez, szállításához, üzembe helyezéséhez, karbantartásához és szétszereléséhez. A készülék az általánosan elfogadott műszaki szabványok szerint készült. Mindazonáltal az útmutatóban foglalt következő biztonsági utasítások és figyelmeztetések figyelmen kívül hagyása esetén fennáll a személyi sérülések és anyagi károk veszélye.

A termék csak a Felszerelési útmutató és a biztonsági előírások elolvasása és megértése után helyezhető üzembe. Az útmutatót úgy kell megőrizni, hogy mindig elérhető legyen a készülék összes kezelője számára. A készülék harmadik félnek történő továbbadásakor a Felszerelési útmutatót is mellékelni kell hozzá.

A **ruck** ventilátorok folyamatos minőségellenőrzés alatt állnak, és a leszállítás időpontjában teljesítik az érvényben lévő előírásokat. A termékek folyamatos továbbfejlesztése miatt a gyártó fenntartja a termékek tetszőleges időpontban, előzetes bejelentés nélkül történő módosításának a jogát. A gyártó nem vállal felelősséget a jelen Felszerelési útmutató pontosságáért és hiánytalanságáért.

A garancia csak a leszállított konfigurációra érvényes! Hibás felszerelés, nem rendeltetésszerű használat és/vagy nem szakavatott kezelés miatt bekövetkező személyi sérülések és anyagi károk esetén mindenfajta garancia, garanciális és szavatossági igény kizárt.

Biztonsági feljegyzések

ruck ventilátorok a gépekről szóló 2006/42/EK európai irányelv értelmében alkatrészek (részben kész gépek) minősülnek. A készülék nem minősül használatra kész gépnek az EU gépekről szóló irányelv értelmében. Rendeltetés szerinti kizárólag gépekbe illetve géptáblák berendezésekbe és gépekbe való beépítésre, illetve egy gép vagy rendszer más alkatrészeivel való összeépítésre szolgát. A készüléket csak akkor szabad üzembe helyezni, ha rendeltetésnek megfelelően beépítették a kívánt gépbe vagy berendezésbe, és ha ez a gép vagy berendezés maradéktalanul teljesíti a gépekről szóló európai irányelv követelményeit. A **ruck** ventilátorokat csak kifogástalan állapotban szabad üzemeltetni. Ellenőrizze a terméket, nem láthatók-e rajta nyilvánvaló hibák, például repedések a házon vagy hiányzó szegecsek, csavarok, kupakok vagy egyéb, az alkalmazás szempontjából lényeges hiányosságok! A terméket kizárólag a műszaki adatok között valamint a géptáblán feltüntetett teljesítménytáblában szabad üzemeltetni! Biztosítani kell a DIN EN 13857 szerinti érvényesítéssel, beszárvási és biztonsági távolagsoktat. (Védőráccsal vagy elegendően hosszú csövekkel.) Beruházói részről biztosítani kell az általánosan előírt elektromos és mechanikus biztonsági berendezéseket! Az elektromos bekötést és a karbantartást kizárólag szakemberrel végezheti. A berendezés történő bármilyen szerelés és karbantartás csak az elektromos hálozatról történő leválasztás után végezhető el. Korlátozott testi, érzékszervi vagy mentális képességekkel rendelkező személyek csak felsőbb személy felügyelete vagy irányítása mellett kezelhetik a készüléket. Gyermeknek nem tartózkodhatnak a készülék közelében!

Szállítás és tárolás

A szállítást és tárolást csak szakképzett személyzet végezheti a Felszerelési útmutató és az érvényben lévő előírások betartásával. A szállításhoz alaján ellenőrizni kell a szállítási anyag állapotát, hiánytalanságát és esetleges sérüléseit. A hiányokat vagy szállítási károkat írásban meg kell értesíteni a szállítványozóval. Ennek figyelmen kívül hagyása esetén érvényét veszíti a szavatosság! A szállítást megfelelő emelőeszközökkel, az eredeti csomagolásban vagy a kijelölt szállítványozó berendezésekkel kell végezni! A ház megrongálódását és alakváltozását el kell kerülni! A tárolás száraz és időjárás ellen védett helyen, az eredeti csomagolásban történjen. A tárolási hőmérséklet -10 °C és 40 °C között legyen. A jelentős hőmérséklet-változásokat el kell kerülni! Egy évnél hosszabb ideig tartó tárolás esetén kézzel ellenőrizni kell a kerekek akadálytalan mozgását!

Felszerelés

A felszerelést csak szakképzett személyzet végezheti a szerelési útmutató és az érvényben lévő előírások és szabványok betartásával. A fent felsorolt biztonsági figyelmeztetéseket be kell tartani! A készülék felszerelése ill. a csatlakozódó csatlakoztatása vagy kihúzása előtt minden pólusát le kell csatlakoztatni a hálozatról. Biztosítsa a készüléket az újóbbi bekapcsolásá ellen!

A szivóoldal csatlakoztatása kapocsbilincseléssel vagy flexibilis csatlakoztatás lehetséges. A kifúvó oldal nyílása amely oldalt vagy elől lehetséges, ennek a kialakítása szereléskor történik. Az alaponk simának, egyenesletnek és az MPS ventilátor méreteinek megfelelőnek kell lennie. A kábeleket és vezetéseket úgy kell elhelyezni, hogy ne sérülhessenek meg, és ne lehessen beljük botlani. A beépítés után a mozgó alkatrészek ne legyenek elérhetőek! A készülék elektromos csatlakoztatását a kapcsolási rajz szerint kell bekötni! Az üzembevételt előtt győződjön meg arról, hogy a dugós csatlakozók tömítései és zárolélemei megfelelően fel lettek szerelve és sérülésmentesek, és megakadályozzák a folyadékok és idegen tárgyak termékre való behatolását. A figyelmeztető táblákat nem szabad megváltoztatni vagy eltávolítani! Mindig a megfelelő irányú légáramlás szerint mőködtesse a készüléket (lásd a készüléken lévő jelölést)! A beépítésnél ügyelni kell arra, hogy a készülék karbantartáshoz és tisztáláshoz könnyen hozzáférhető valamint egyszerűen kiszerezhető legyen!

A kivetett hőkáposzlóval felszerelt kivitelére érvényes: Ha a hőkáposzló nincs csatlakoztatva / lekérdezve, a garancia érvényét veszti. A lütemelegetésből származó károkat nem vállalunk felelősséget.

Üzemelési feltételek

ruck ventilátorok nem használhatóak robbanásveszélyes környezetben! Figyeljen a ventilátor adattábláján lévő a ventilátor körülvévo maximális környezeti hőmérsékletre. Ellenőrizze, hogy a hálózati feszültség megegyezzen a ventilátor adattábláján lévő értékkel. Ha a **ruck** elszívóberendezést szabadban telepítik, kötelező időjárásról védő burkolattal felszerelni (lásd katalógus vagy honlap). Feszültségszabályozós ventilátorokat tartós üzemben legálább a névleges feszültség feléval szabad üzemeltetni. Ezek figyelmen kívül hagyása a motoregység meghibásodásához vezethet.

Karbantartás

ruck ventilátor az ajánlott tisztítási intervallumokat kivéve karbantartásmentes. Tilos lebontani az összekötő vezetéseket, csatlakozásokat és szerkezeti elemeket, amíg nincs leválasztva a hálózatról a készülék összes pólusa. Biztosítsa a berendezést az újóbbi bekapcsolás ellen! A szerkezeti elemek nem helyettesíthetők egymással. Ez azt jelenti, hogy egy adott termékhez készült szerkezeti elemet nem szabad más termékekhez használni! A levegő tartalma miatt a készülékhez és a járókerekek perforációk keletkeznek. Ez kisebb teljesítményt, rázkódást okozhat, valamint csökkenti a berendezés élettartamát. Ennek elkerülése érdekében ajánlott a rendszerbe levegőszűrő beépítését. Tisztítsa meg a járókereket kefével vagy ronggyal. Figyelme! Ne távolítsa el a kiegyensúlyozó súlyokat a járókerékről! Soha ne tisztítsa a ventilátor belső részét vízzel vagy magyasomással mosóval (gőzborítva). Légszűrő beépítésével a tisztítási intervallumok jelentősen csökkenhetnek vagy el is hagyhatók.

Ártalmatlanítás

A készülék nem kellő körültekintéssel végzett ártalmatlanítása környezetszennyezést okozhat. Ezért a készüléket az adott országban érvényes nemzeti előírások szerint ártalmatlanítsa.

Vyhľadanie o konformite ES

V zmysle smernice ES



Elektromagnetická kompatibilita EMC- smernica 2004/108/ES

Výrobca **ruck Ventilatoren GmbH**
Max-Planck-Strasse 5
D-97944 Boxberg
Tel.: +49 (0)7930 9211-100

týmto prehlasuje, že následne uvedené neúplné stroje zodpovedajú v ich koncipovaní a druhu konštrukcie ako aj v konštrukčnom vyhotovení, v ktorom sme ich zaviedli do prevádzky, ustanoveniam menovaných smerníc ES. V prípade zmeny neúplných strojov, ktorá nebola nami zosúladená, stráca toto vyhlásenie svoju platnosť.

Označenie produktu Flexibilná odvetrávacia jednotka
Typové označenie ELQ, MPC, MPC...TW, MPS, MPS...F

Následovné harmonizované normy boli aplikované:

DIN EN 61000-6-2 Elektromagnetická kompatibilita (EMC) - časť 6-2: odborné základné normy.
DIN EN 61000-6-3 Elektromagnetická kompatibilita (EMC) - časť 6-3: odborné základné normy odborná základná norma rušivá emisia pre obytnú zónu, obchodná a remeselná oblasť, ako aj malé podniky.



ES - Vyhlásenie o montáži

podľa smernice stroj (2006/42/ES)

Výrobca **ruck Ventilatoren GmbH**
Max-Planck-Strasse 5
D-97944 Boxberg
Tel.: +49 (0)7930 9211-100

týmto vyhlasuje, že nasledovné výrobky:

Označenie produktu Flexibilná odvetrávacia jednotka
Typové označenie ELQ, MPC, MPC...TW, MPS, MPS...F

zodpovedajú základným požiadavkám smernice stroje (2006/42/ES): príloha I, článok 1.1.2, 1.1.3, 1.1.5, 1.2.1, 1.3.1, 1.3.2, 1.3.4, a 1.5.1.

Neúplný stroj zodpovedá ďalej všetkým ustanoveniam smernice Elektrické prevádzkové prostriedky (2006/95/ES) a Elektromagnetická kompatibilita (2004/108/ES).

Neúplný stroj smie byť až vtedy zavedený do prevádzky, keď bolo zistené, že stroj, do ktorého má byť zabudovaný neúplný stroj, zodpovedá ustanoveniam smernice stroje (2006/42/ES).

Následovné harmonizované normy boli aplikované:

DIN EN 12100 Bezpečnosť strojov. Všeobecné zásady konštruovania strojov. Posudzovanie a znížovanie rizika (ISO 12100:2010)
DIN EN 60204-1 Bezpečnosť strojov - elektrické vybavenia strojov, časť 1: všeobecné požiadavky.

Výrobca sa zaväzuje na požiadanie elektronickej sprostredkovateľskej miestam jednotlivých štátov špeciálne podklady na neúplný stroj. Špeciálne technické podklady podľa prílohy VII čast. B., ktoré patria k strojom, boli vyhotovené.

Declaração de conformidade CE

No âmbito da directiva CE



Compatibilidade Electromagnética EMC - Directiva 2004/108/CE

O fabricante **ruck Ventilatoren GmbH**
Max-Planck-Strasse 5
D-97944 Boxberg
Tel.: +49 (0)7930 9211-100

Declara por meio deste, que as máquinas parcialmente completas e descritas a seguir atendem aos requisitos das directivas CE correspondientes com relação à sua concepção, seu tipo de fabricação, assim como com relação à versão específica colocada à disposição. Esta declaração perde sua validade em caso de alteração nas máquinas parcialmente completas sem consulta prévia conosco.

Denominação do produto: Multi Purpose Cubic Box
Denominação do tipo: ELQ, MPC, MPC...TW, MPS, MPS...F

Foram aplicadas as seguintes normas harmonizadas:

DIN EN 61000-6-2 Compatibilidade electromagnética (ECM) - Parte 6-2: Normas técnicas básicas: Resistência a interferências na área industrial.
DIN EN 61000-6-3 Compatibilidade electromagnética (ECM) - Parte 6-3: Normas técnicas básicas: Normas técnicas para os ambientes residenciais, comerciais assim como ambientes industriais e pequenas empresas.

Declaración de incorporación CE

segundo a directiva para máquinas (2006/42/CE)

O fabricante **ruck Ventilatoren GmbH**
Max-Planck-Strasse 5
D-97944 Boxberg
Tel.: +49 (0)7930 9211-100

Declara, com isso, que os seguintes produtos:

Denominação do produto: Multi Purpose Cubic Box
Denominação do tipo: ELQ, MPC, MPC...TW, MPS, MPS...F

atendem aos requisitos da Directiva CE para Máquinas (2006/42/CE): Anexo I, artigos 1.1.2, 1.1.3, 1.1.5, 1.2.1, 1.3.1, 1.3.2, 1.3.4, e 1.5.1.

Além disso, a máquina parcialmente completa também cumpre todas as disposições das directivas de equipamentos eléctricos (2006/95/CE) e compatibilidade electromagnética (2004/108/CE).

A colocação em funcionamento da máquina parcialmente completa não é permitida até que esteja determinado que a máquina receptora, na qual esta máquina será integrada, também atende aos requisitos da Directiva CE para Máquinas (2006/42/CE).

Foram aplicadas as seguintes normas harmonizadas:

DIN EN 12100-2 Segurança de máquinas - Conceitos básicos, princípios gerais de concepção - Parte 2: Princípios técnicos e especificações.
DIN EN 60204-1 Segurança de máquinas - Equipamento eléctrico para máquinas industriais - Parte 1: Requisitos gerais.

O fabricante compromete-se a fornecer os documentos específicos da máquina parcialmente completa às autoridades nacionais, por via electrónica, mediante pedido. As documentações técnica especiais pertencentes à máquina, referida no Anexo VII, Parte B, foram elaboradas.

Za tieto vysvetlivky zodpovedá:

ruck Ventilatoren GmbH
Max-Planck-Strasse 5
D-97944 Boxberg

Boxberg, 01.07.2016

Nathanael Jäger
(Technický vedúci)

Responsável por estas declarações:

ruck Ventilatoren GmbH
Max-Planck-Strasse 5
D-97944 Boxberg

Boxberg, 01.07.2016

Nathanael Jäger
(Gerente Técnico)

Tento návod na montáž obsahuje dôležité informácie na bezpečnú a správnu montáž, transport, zavedenie do prevádzky, údržbu a demontáž ventilátorov **ruck**. Prístroj bol vyrobený podľa všeobecne uznávaných pravidiel techniky. Napriek tomu existuje nebezpečie ublíženia na zdraví a vecných škôd, keď nedodržíte nasledovné bezpečnostné a výstražné upozornenia v tomto návode.

Výrobca sa môžu vziať do prevádzky len vtedy, keď ste predtým prečítali návod na montáž, ako aj bezpečnostné predpisy a porozumeli im. Uchovajte návod tak, aby bol kedykoľvek dostupný pre všetkých užívateľov. Prenechajte prístroj tretím osobám vždy spolu s návodom na montáž.

Ventilátory **ruck** podliehajú trvalej kontrole kvality a zodpovedajú platným predpisom v čase expedovania. Nakoľko sa produkty vždy vyvíjajú ďalej, vyradzujeme si právo, kedykoľvek a bez predného oznámenia vykonať na produktoch zmeny. Neprevzeme zodpovednosť za správnosť alebo úplnosť tohto návodu na montáž.

Poskytnutie záruky platí výhradne pre expedovanú konfiguráciu! Vylučujeme záruku, nároky zo zodpovednosti za chyby a nároky z ručenia pri škode na zdraví osôb a vecné škody v dôsledku chýbnej montáže, použitia v rozpore s účelom a/alebo neodborného zachádzania.

Bezpečnostné upozornenia

Ventilátory **ruck** sú v zmysle smernice EU o strojoch 2006/42/ES jeden komponent (diastčný stroj). Prístroj nie je hotový stroj na používanie v zmysle smernice EU o strojoch. Je jedine určený na to, aby bol zabudovaný do strojov prípadne vzduchotechnických prístrojov a zariadení alebo spojený s inými komponentmi do jedného stroja, prípadne jedného zariadenia. Prístroj smie byť uvedený do prevádzky až vtedy, keď je zabudovaný do stroja/zariadenia, pre ktorých ktoré je určený a keď tieto úplne spĺňajú požiadavky smernice o strojoch EU! Používajte ventilátory **ruck** len v technicky dokonalom stave! Skontrolujte produkt, či nemá žiadne chyby, ako napríklad trhliny na kryte alebo chýbajúce nitovanie, skrutky, snímacie kryty alebo iné chyby, relevantné pre používanie! Používajte tento produkt výlučne len v oblasti výkonu, ktorý je uvedený v technických dátach ako aj na výrobnom štítku. Ochrana pred nebezpečným dotykom, nasávaním a bezpečnostný odstup musia byť zariadené podľa DIN EN 13857. (Ochrannou mrežou alebo dostatočne dlhými prútami) Všeobecne predpísané elektrické a mechanické ochranné zariadenia musia byť konštrukčne inštalované. Elektrické pripojenie ako aj opravy môžu byť vykonané len odborníkmi pre elektrické zariadenia! Pri všetkých inštaláčnych a údržbárskych prácach musí byť prerušený prúdový okruh! Obsluha prístroja osobami s obmedzenými fyzickými, zrakovými a mentálnymi schopnosťami sa môže konať len pod dozorom alebo podľa inštrukcií zodpovedných osôb. Deti sa nesmú pripustiť k prístroju!

Transport a uskladnenie

Transport a uskladnenie musia byť vykonané len odborným personálom za dodržania návodu na montáž a platných predpisov. Dodávka podľa dodacieho listu musí byť prekontrovaná vzhľadom na správnosť, úplnosť a škody! Chýbajúce čiastky alebo škody pri preprave sa musia nechať písomne potvrdiť prepravcom. Pri nedodržíaní zánika ručenia! Transport musí byť vykonaný vhodnými zdvíhacími prostriedkami v pôvodnom balení alebo na preukázaných transportných zariadeniach. Zabráňte poškodeniu a skrúteniu krytu! Skladovanie sa musí konať v suchu a pri ochrane pred nepriaznivým počasím v pôvodnom balení. Teplota skladovania medzi -10°C a +40°C. Musí sa zabrániť vysokým výkonom teploty. Pri dlhodobom skladovaní viac ako jedného roka musí byť ručne skontrolovaná ľahkosť chodu obežných kolies!

Montáž

Montážne práce smú byť vykonané len odborným personálom a musí sa venovať pozornosť návodu montáže a platným predpisom a normám. Horeuvedené bezpečnostné upozornenia sa musia dodržať! Vždy odpojte prístroj všetkými pólmi od siete, predtým než montujete produkt prípadne zastreíte alebo vytláčajte zástrčku. Zabezpečte prístroj, aby sa znovu nezapojil! Pripojenie na nasávačiu časť môže byť flexibilným spojivom hrdlom Výfukový otvor ktorý môže nasledovať frontálne ako aj po stranách Základy musia byť rovno, niveľované a vhodné pre rozmer MPS. Inštalujte káble a vedenia tak, aby neboli poškodené a aby sa nikto o ne nepotkol. Po zabudovaní nesmú byť viac prístupné žiadne pohyblivé časti. Prípoky elektriny na prístroj musia byť zapojené podľa schémy elektrického zapojenia. Zabezpečte pred uvedením do prevádzky, že sú všetky tesnenia a uzávery zástrčkových spojení správne zabudované a nepoškodené, aby sa vyhlo preniknutiu tekutiny a cudzích telies do produktu. Informačné tabuľky nesmú byť zmenené alebo odstránené! Predvážkové ventilátory vždy v správnom smere prúdenia vzduchu (viď označenie na prístroji)! Inštalácia musí byť vykonaná tak, aby bola na údržbu a čistenie dobre prístupná a aby sa dala s malou námahou vymontovať! Pre verzie s vyvedeným tepelným kontaktom platí: Pri nepripojením / nevyžiadanom (nezaregistrovanom) tepelnom kontakte zaniká nárok na záruku. Škody, ktoré vznikli na základe prehriatia nie je možné zohľadniť.

Podmienky prevádzky

Ventilátory **ruck** sa nesmú prevádzkovať v atmosfére schopnej explózie! Musíte dbať na maximálnu teplotu okolia, uvedenú na výrobnom štítku! Preskúšajte, či napájacie napätie zodpovedá údajom uvedeným v výrobnom štítku! Ak sa odvetrávacia box značky **ruck** postaví vonku, je predpísaná montáž ochranného krytu proti pôsobeniu poveternostných výplovov (pozrite si katalóg alebo domovský stránku). Ventilátory riadené napätím smú byť počas neprerýchle prevádzky prevádzkované minimálne s polovičným menovitým napätím. V prípade nerespektovania môže dôjsť k poškodeniu jednotky motora.

Údržba

Ventilátory **ruck** sú s výnimkou, týkajúcou sa odporúčaných intervalov čistenia bezdrôvové. Zabezpečte, aby sa žiadne spojenia vedenia, prípojky a súčiastky neoddelili, dokiaľ prístroj nie je oddelený všetkými pólmi od siete. Zabezpečte, aby sa zariadenie zase nezapojilo! Nesmú byť navzájom vymenené žiadne súčiastky. To znamená, že napríklad súčiastky, určené pre produkt sa nesmú použiť na iné produkty. Prášne ovzdušie spôsobuje usadeniny v obežnom kolese a kryte. To vedie k redukcii výkonu a nevyváženosti ventilátora a tým k zníženiu jeho životnosti! Obežné koleso čistíte so štetcom / s kefov / s handrou. Pozor! Vyráženie neodstráňte ani neposúvajte! Vnútrový prístroj v žiadnom prípade nečistite vodou alebo vysokotlakými čistiacimi zariadeniami! Zabudovaním vzduchového filtra môže byť podstatne predĺžený interval na čistenie alebo sa mu môže zamedziť.

Odstránenie odpadu

Napozornenie: odstránenie prístroja môže viesť k znečisteniam životného prostredia. Preto odstráňte prístroj podľa národných ustanovení Vašej krajiny.

Estas instruções de instalação também contém informações importantes para montar, transportar, operar, armazenar e desmontar os ventiladores **ruck** de modo seguro e adequado. O aparelho foi fabricado de acordo com as normas técnicas gerais reconhecidas. No entanto, ainda existe um perigo de danos pessoais e materiais, caso as seguintes instruções de segurança e as advertências contidas neste manual não sejam observadas.

Os produtos só podem ser colocados em operação, depois das instruções de montagem e das regras de segurança e terem sido completamente lidas e entendidas. Mantenha as instruções armazenadas de tal modo que elas sempre sejam facilmente acessíveis a todos os usuários. Ao entregar o aparelho a terceiros, faça-o sempre junto com as instruções de instalação.

Ventiladores **ruck** sempre estão sujeitos a um controle de qualidade contínuo e atendem às normas aplicáveis no momento da entrega. Dado que os produtos estão em constante em desenvolvimento, nos reservamos o direito de fazer alterações nos produtos a qualquer momento e sem aviso prévio. Nós não assumimos qualquer responsabilidade pela precisão ou integridade destas instruções de montagem. **A garantia é válida apenas para a configuração entregue! Descartamos qualquer garantia, e rejeitamos pedidos de indenização por danos pessoais e materiais causados por montagem incorrecta, utilização indevida e / ou mau uso inadequado.**

Notas de segurança

De acordo com a Directiva de Máquinas 2006/42/CE da UE, os ventiladores **ruck** formam um componente (máquina parcial). De acordo com a Directiva de Máquinas da EU, este aparelho não é uma máquina pronta para ser operada. Ela é destinada exclusivamente para integração em máquinas e equipamentos de tratamento de ar ou para montagem conjunta com outros componentes em uma máquina ou instalação. O aparelho só deve ser colocado em operação quando a máquina / instalação, na qual o aparelho deverá ser integrado, atenda a todos os requisitos da Directiva de Máquinas da EU. Utilizar os ventiladores **ruck** somente em um estado técnico impecável! Verificar o produto com relação a defeitos óbvios, como por exemplo rachaduras na carcaça ou rebites e parafusos em falta, tampas defeituosas e outras aversões relevantes à aplicação! Utilizar o produto exclusivamente dentro da faixa de potência, que é apresentada tanto nos dados técnicos, como na placa! É necessário obedecer as distâncias de segurança e utilizar proteção contra contacto e sucção em conformidade com as normas DIN EN 13857. (Com a ajuda de grades ou tubagens suficientemente longas.) Dispositivos gerais de segurança eléctrica e mecânica devem ser fornecidos no local da instalação! A instalação e o serviço de reparo apenas deverão ser executados por pessoal qualificado. Antes de realizar qualquer instalação ou serviço de manutenção, isole a unidade principal do circuito eléctrico! A operação do aparelho por pessoas com deficiências físicas, sensoriais ou mentais só pode ser realizada sob a supervisão ou após a orientação das pessoas responsáveis pelo aparelho. Manter crianças longe do aparelho!

Transporte e armazenagem

Transporte e armazenagem devem ser realizados apenas por pessoal qualificado, em conformidade com as instruções de instalação e regulamentos aplicáveis. A entrega deve ser verificada com relação à exactidão, integridade e possíveis danos, conforme o talão de entrega! Falhas ou danos de transporte devem ser confirmados por escrito pelo transportador. O não cumprimento anulará a nossa responsabilidade! O transporte só deve ser realizado com elevadores adequados na embalagem original ou através de equipamento de transporte adequado! Danos e distorções do aparelho devem ser evitados! O aparelho deve ser armazenado na sua embalagem original, e essa em local seco e protegido contra intempéries. A temperatura de armazenamento deve permanecer entre -10°C e +40°C. Grandes oscilações de temperatura devem ser evitadas! Para um armazenamento de longo prazo de, ou seja, por mais de um ano, é necessário verificar com a mão a facilidade com que as rodas giram!

Montagem

Trabalhos de montagem devem ser realizados apenas por pessoal qualificado, em conformidade com as normas e regulamentos válidos aplicáveis. As indicações de segurança citadas acima devem ser respeitadas! Sempre desligar todos os pólos do aparelho da rede eléctrica antes de montar o produto ou antes de conectar ou remover a ficha. Assegure o aparelho contra uma religação acidental! A ligação deve ser feita com junta flexível. O maço deve ser nivelado e corresponder às dimensões da caixa de ventilação MPS. Instale os cabos e fios de tal modo, que eles não sejam danificados e ninguém possa tropeçar sobre eles. Após a instalação, nenhuma das peças móveis devem estar acessíveis! As ligações eléctricas do aparelho devem ser realizadas de acordo com o esquema de ligação! Certifique-se antes da colocação em operação, se todas as juntas e vedações dos conectores estão instaladas correctamente e sem danos, a fim de evitar que líquidos e objectos estranhos possam penetrar no produto. Placas de indicação não devem ser alteradas ou retiradas. Operar o ventilador sempre na direcção correcta do fluxo de ar (ver a marcação no aparelho)! A instalação deve ser executada com a manutenção e limpeza de fácil acesso e expansível a baixo custo! Nas versões com contacto térmico acessível aplica-se o seguinte: Se o contacto térmico não estiver ligado ou não tiver sido consultado é anulado o direito a garantia. Os danos que resultem de um sobreaquecimento não serão reconhecidos.

Condições de funcionamento

Non utilize os ventiladores **ruck** em uma atmosfera explosiva! Preste atenção à temperatura ambiente máxima contida na placa de identificação! Verifique se a tensão de alimentação corresponde aos dados na placa de identificação! Se a caixa de ventilação **ruck** estiver montada ao ar livre, é obrigatório montar uma cobertura à prova de intempéries (ver catálogo ou homepage). Os ventiladores de regulação de tensão só podem ser colocados em funcionamento contínuo, no mínimo, com metade da tensão nominal. Se tal não for respeitado, a unidade do motor pode sofrer danos.

Manutenção

Os ventiladores **ruck**, com excepção dos intervalos de limpeza recomendados, não requerem manutenção. Certifique-se de que nenhuma das conexões de tubo, conectores e componentes sejam desconectados, enquanto todos os pólos do aparelho não tenham sido desligados da rede. Assegure o aparelho contra uma religação acidental! Não é permitido trocar componentes individuais por outros. Ou seja, por exemplo, os componentes fornecidos para um determinado produto não devem ser utilizados para outros produtos! Depósitos de pó no tempo poderão alajar-se na roda e na carcaça. Pois isto pode levar a redução da potência e desequilíbrios do ventilador e, assim, a uma redução na vida útil! Limpe a turbina com um pincel / escova / ou com um pano. Atenção! Não remova e nem desloque os pesos de equilíbrio! Sob nenhuma circunstância o espaço interno deverá ser limpo com água ou limpador de alta pressão (vapor ou jacto). No caso da instalação de um filtro de ar, o intervalo de limpeza poderá ser estendido ou evitado!

Eliminação

Uma eliminação descuidada do aparelho pode levar à poluição ambiental. Por isso, elimine o aparelho, em conformidade com as regulamentações nacionais de seu país.

Declaración CE de Conformidad

De acuerdo con la Directiva CE



Compatibilidad Electromagnética (CEM) – Directiva 2004/108/CE

El fabricante **ruck Ventilatoren GmbH**
Max-Planck-Strasse 5
D-97944 Boxberg
Tel.: +49 (0)7930 9211-100

declara por la presente que las cuasi máquinas denominadas a continuación en lo que concierne su concepto y diseño y en lo que concierne su versión que estamos comercializando, cumplen con los requisitos de las directivas CE mencionadas. En caso de darse una modificación de las cuasi máquinas no autorizada por nosotros esta declaración pierde su validez.

Denominación del producto: Caja de extracción de aire flexible
Denominación del tipo: ELQ, MPC, MPC...TW, MPS, MPS...F

Se aplicaron las siguientes normas armonizadas:

DIN EN 61000-6-2 Compatibilidad Electromagnética (CEM) - Parte 6-2: Normas genéricas. Inmunidad en entornos industriales.

DIN EN 61000-6-3 Compatibilidad Electromagnética (CEM) - Parte 6-3: Normas genéricas. Norma de emisión en entornos residenciales, comerciales y de industria ligera.

Declaración CE de Incorporación

de acuerdo con la Directiva de Máquinas (2006/42/CE)

El fabricante **ruck Ventilatoren GmbH**
Max-Planck-Strasse 5
D-97944 Boxberg
Tel.: +49 (0)7930 9211-100

declara que los siguientes productos:

Denominación del producto: Caja de extracción de aire flexible
Denominación del tipo: ELQ, MPC, MPC...TW, MPS, MPS...F

cumple con los requisitos básicos de la Directiva de Máquinas (2006/42/CE): Anexo I, Puntos 1.1.2, 1.1.3, 1.1.5, 1.2.1, 1.3.1, 1.3.2, 1.3.4, y 1.5.1.

La cuasi máquina cumple además con todos los requisitos de la Directiva de Material Eléctrico (2006/95/CE) y de la Directiva de Compatibilidad Electromagnética (2004/108/CE).

La cuasi máquina debe ser puesta en servicio sólo si se ha comprobado que la máquina en la que se ha previsto de incorporar la cuasi máquina cumple con los requisitos de la Directiva de Máquinas (2006/42/CE).

Se aplicaron las siguientes normas armonizadas:

DIN EN 12100 Seguridad de máquinas - Principios generales de formulación - Evaluación y disminución del riesgo (ISO 12100:2010)

DIN EN 60204-1 Seguridad de Máquinas - Equipos eléctricos de máquinas. Parte 1: Requisitos generales.

El fabricante se compromete a remitir electrónicamente la documentación pertinente de la cuasi máquina si así se le requiere por autoridades nacionales. La documentación técnica pertinente de la máquina ha sido elaborada según el Anexo VII, Parte B.

Declaración de conformidad con normativas CE

Zgodnie z wymaganiami Dyrektywy WE



Dyrektywa dotycząca kompatybilności elektromagnetycznej (EMC) 2004/108/WE

Producent **ruck Ventilatoren GmbH**
Max-Planck-Strasse 5
D-97944 Boxberg
Tel.: +49 (0)7930 9211-100

niniejszym deklaruje, że koncepcja oraz konstrukcja następujących niekompletnych maszyn w wersjach wprowadzanych do obrotu spełnia wymagania niniejszych wymieniających Dyrektyw WE. Wszelkie modyfikacje niekompletnych maszyn, które nie zostały zaakceptowane przez producenta, skutkują unieważnieniem niniejszej deklaracji.

Oznaczenie produktu: Uniwersalny wentylator wywiewny MPC
Oznaczenie typu: ELQ, MPC, MPC...TW, MPS, MPS...F

Zastosowano następujące normy zharmonizowane:

DIN EN 61000-6-2 Kompatybilność elektromagnetyczna (EMC) - Część 6-2: Normy ogólne: Odporność w środowiskach przemysłowych.

DIN EN 61000-6-3 Kompatybilność elektromagnetyczna (EMC) - Część 6-3: Normy ogólne: Wymagania dotyczące emisji i odporności w środowisku mieszkalnym, handlowym i lekkim przemysłowym

Declaración de conformidad CE

zgodnie z Dyrektywą Maszynową (2006/42/WE)

Producent **ruck Ventilatoren GmbH**
Max-Planck-Strasse 5
D-97944 Boxberg
Tel.: +49 (0)7930 9211-100

niniejszym oświadczamy, że niniejsze wymieniony produkt:

Oznaczenie produktu: Uniwersalny wentylator wywiewny MPC
Oznaczenie typu: ELQ, MPC, MPC...TW, MPS, MPS...F

spełnia podstawowe wymagania Dyrektywy Maszynowej (2006/42/WE), Załącznik I, Punkty 1.1.2, 1.1.3, 1.1.5, 1.2.1, 1.3.1, 1.3.2, 1.3.4 oraz 1.5.1.

Niekompletna maszyna spełnia też wszystkie wymagania Dyrektywy Niskonapięciowej (2006/95/WE) oraz Dyrektywy dotyczącej kompatybilności elektromagnetycznej (2004/108/WE).

Niekompletną maszynę wolno uruchomić tylko po ustaleniu, że maszyna, w której ma zostać zainstalowana spełnia wymagania Dyrektywy Maszynowej (2006/42/WE).

Zastosowano następujące normy zharmonizowane:

DIN EN 12100 Bezpieczeństwo maszyn - Ogólne zasady projektowania - Ocena ryzyka i zmniejszanie ryzyka (ISO 12100:2010)

DIN EN 60204-1 Bezpieczeństwo maszyn - Wyposażenie elektryczne maszyn. Część 1: Wymagania ogólne.

Producent zobowiązuje się do wysłania, drogą elektroniczną, szczególnej dokumentacji dotyczącej maszyny niekompletną na żądanie odpowiednich instytucji.

Została przygotowana szczególna dokumentacja techniczna zgodna z Załącznikiem VII Część B, przynależąca do maszyny.

La persona responsable de esta declaración es:

ruck Ventilatoren GmbH
Max-Planck-Strasse 5
D-97944 Boxberg

Boxberg, 01.07.2016

Nathanael Jäger
(Director Técnico)

Podmiot odpowiedzialny za niniejsze oświadczenia:

ruck Ventilatoren GmbH
Max-Planck-Strasse 5
D-97944 Boxberg

Boxberg, 01.07.2016

Nathanael Jäger
(Kierownik ds. Technicznych)

Estas instrucciones de montaje contienen informaciones importantes para realizar de manera segura y adecuada el montaje, transporte, puesta en marcha, mantenimiento y desmontaje de ventiladores **ruck**. El dispositivo ha sido fabricado según las normas técnicas generalmente aceptadas. No obstante, existe el riesgo de daños personales o materiales si no se tienen en cuenta los siguientes avisos y advertencias de seguridad en este manual.

Los productos sólo deben ponerse en marcha si se han leído y entendido las instrucciones de montaje y las normas de seguridad. Guarde el manual de instrucciones en un lugar permanentemente accesible a todos los usuarios. Asegúrese de entregar el dispositivo a terceros siempre junto con las instrucciones de montaje.

Ventiladores **ruck** están sometidos a un control de calidad permanente y cumplen las normas vigentes en el momento de la entrega. Debido al desarrollo continuo de nuestros productos, nos reservamos el derecho de modificar los productos en cualquier momento y sin previo aviso. No asumimos ninguna responsabilidad por la precisión y la integridad de estas instrucciones de montaje.

La garantía sólo es válida para la configuración entregada. En caso de daños personales y materiales causados por el montaje incorrecto, por el uso contrario a los fines previstos y/o por el manejo inadecuado, excluimos la garantía y todos los derechos a indemnización y saneamiento.

Instrucciones de Seguridad

De acuerdo con la Directiva de Máquinas 2006/42/CE los ventiladores **ruck** son componentes (máquinas parciales). De acuerdo con la Directiva CE de Máquinas el dispositivo no es una máquina lista para utilización. Está destinado exclusivamente para la incorporación en máquinas y/o en dispositivos y sistemas de ventilación o para el ensamblaje con otros componentes para formar una máquina o un sistema. El dispositivo sólo debe ponerse en marcha si está incorporado en la máquina / en el sistema al que está destinado y si la máquina o el sistema cumplen por completo con los requisitos de la Directiva CE de Máquinas. Asegúrese de usar productos **ruck** sólo en perfectas condiciones técnicas. Examine el producto para detectar defectos evidentes, como p.ej. fisuras en la caja, o faltas en el material como remaches, tornillos, tapas protectoras, u otros defectos relevantes para el uso. Utilice el producto sólo dentro del rango de rendimiento especificado en los datos técnicos y en la placa de identificación. Se deben prever dispositivos de protección contra el contacto y distancias de seguridad según las normas DIN EN 13857, (mediante rejillas de protección o mediante tubos suficientemente largos.) Los dispositivos de protección eléctricos y mecánicos generalmente prescritos deben ser previstos por parte del cliente. La conexión eléctrica así como los trabajos de reparación deben ser realizados solamente por electricistas cualificados. ¡Para la realización de todo tipo de trabajos de instalación y de mantenimiento se debe interrumpir el circuito eléctrico! El manejo del dispositivo por personas con discapacidades físicas, sensoriales o mentales es permitido sólo bajo la supervisión o bajo la dirección de personas responsables. ¡Deben mantener a los niños alejados del dispositivo!

Transporte y almacenamiento

El transporte y el almacenamiento deben ser realizados por personal especializado siguiendo las instrucciones de montaje y las normas vigentes. ¡Debe examinarse si el volumen de entrega tal como se especifica en la nota de entrega es correcto, completo e intacto! La falta o pérdida de material o daños de transporte deben ser confirmados por el transportista. ¡En caso de no cumplimiento finaliza de inmediato la responsabilidad de la empresa! ¡El transporte debe realizarse en el embalaje original mediante dispositivos de elevación adecuados o en los dispositivos de transporte indicados! ¡Se debe evitar dañar y deformar la caja! El almacenamiento debe efectuarse en el embalaje original en un lugar seco y protegido contra la intemperie. Temperatura de almacenamiento entre -10 y +40°C. Deben evitarse los cambios de temperatura bruscos. ¡En caso de que el período de almacenamiento supere un año, se debe comprobar manualmente que los rodetes giran suavemente!

Montaje

Los trabajos de montaje sólo deben ser realizados por personal especializado siguiendo las instrucciones de montaje y las disposiciones y normas vigentes. ¡Deben atenderse a los avisos de seguridad arriba mencionados! Siempre debe separar el dispositivo de la red eléctrica por desconexión omnipolar antes de instalar el producto o de conectar y/o desconectar el enchufe. ¡Debe proteger el dispositivo contra la re-conexión involuntaria! La conexión al lado de aspiración debe realizarse por el cliente usando tubos de conexión flexibles o abrazaderas de unión. La apertura para la salida de aire puede realizarse en la frente o en el lado, también a prever por el cliente. Las cimentaciones deben ser planas, niveladas y deben tener las dimensiones apropiadas para la caja de extracción de aire MPS. Coloque los cables y las líneas de tal manera que no puedan ser dañados y que no haya riesgo de tropezones de personas. ¡Después de la instalación, las partes móviles ya no deben ser accesibles! ¡Las conexiones eléctricas en el dispositivo deben realizarse tal como indicado en el diagrama de circuito! Antes de la puesta en marcha, asegúrese que todas las juntas y cierres de los conectores estén correctamente montados e intactos, para evitar la infiltración de fluidos y partículas externas en el producto. No se deben modificar o quitar las señales de aviso. ¡Siempre debe utilizar el ventilador en la dirección del flujo de aire correcta (ver indicación en el dispositivo)! ¡La colocación debe realizarse de tal manera que permita fácil acceso para el mantenimiento y la limpieza, y el desmontaje con poco esfuerzo! Para las versiones con un termostato que sale al exterior vale: En el caso de un termostato no conectado / consultado quedaría anulado el derecho de garantía. No podrá tenerse en cuenta ningunos daños causados por sobrecalentamiento.

Condiciones de operación

¡No utilice los ventiladores **ruck** en atmósfera potencialmente explosiva! ¡Observe la temperatura ambiental máxima especificada en la placa de identificación! ¡Controle si el voltaje de alimentación corresponde a las especificaciones indicadas en la placa de identificación! Si la caja de aire de salida **ruck** es instalada en el exterior, estará prescrito el montaje de una cubierta de protección contra la intemperie (véase el catálogo o la página web). Los ventiladores controlados por voltaje pueden ser operados en servicio continuo como mínimo con la mitad de la tensión nominal. Si esto se ignora, se pueden producir daños en la unidad de motor.

Mantenimiento

Aparte de los intervalos de limpieza recomendados, los ventiladores de tubo **ruck** no requieren mantenimiento. Debe asegurarse de que los empalmes de líneas, conexiones y componentes no sean aflojados o desmontados antes de la desconexión omnipolar del dispositivo de la red eléctrica. ¡Debe proteger la instalación contra la reconexión involuntaria! No se deben intercambiar componentes individuales. ¡Es decir, no se deben tomar componentes previstos para un cierto producto y emplearlos en otros productos! Con el tiempo, el aire conteniendo polvo forma depósitos en el rodete y en la caja. Esto puede causar la disminución del rendimiento y el desequilibrio del ventilador, y en consecuencia la reducción de la vida útil. Limpiar el rodete con pincel / cepillo / paño. Atención: no quite o desmonte las pesas equilibradoras. De ningún modo limpiar el espacio interior con agua o con el limpiador de alta presión. Con la instalación de un filtro de aire se puede prolongar el intervalo de limpieza considerablemente y/o prescindir del mismo.

Eliminación

La eliminación descuidada del dispositivo puede causar contaminación ambiental. Elimine el dispositivo cumpliendo con las normativas nacionales de su país.

Niniejsza instrukcja montażu zawiera ważne informacje dotyczące prawidłowego montażu, transportowania, rozruchu, konserwowania oraz demontowania wentylatorów firmy **ruck**. Urządzenie zostało wyprodukowane zgodnie z najwyższym stanem techniki. Pomimo tego, nieprzestrzeganie ostrzeżeń i zaleceń dotyczących bezpieczeństwa, zamieszczonych w niniejszej instrukcji, grozi obrażeniami ludzi oraz zniszczeniem mienia.

Produkt wolno uruchomić dopiero po dokładnym przeczytaniu oraz zrozumieniu Instrukcji montażu oraz Uwag dotyczących bezpieczeństwa. Niniejsza instrukcja musi być stale przechowywana w miejscu dostępnym dla wszystkich użytkowników. Jeśli urządzenie jest przekazywane stronie trzeciej, instrukcja montażu musi być zawsze przekazywana wraz z urządzeniem.

Wentylatory firmy **ruck** podlegają stałej kontroli jakości i spełniają wymagania przepisów obowiązujących w dniu wysyłki. Ze względu na stale doskonalenie produktów zastrzegamy sobie prawo do ich modyfikacji w dowolnej chwili i bez uprzedzenia. Nie ponosimy odpowiedzialności za prawidłowość ani kompletność informacji zamieszczonych w niniejszej instrukcji montażu.

Gwarancja jest objęta wyłącznie konfiguracją fabryczną. Nieprawidłowy montaż, nieprawidłowe użytkowanie i/lub nieprawidłowe obciążenie są z urządzeniem skutkuje unieważnieniem gwarancji. Nie ponosimy wówczas jakiegokolwiek odpowiedzialności za obrażenia osób ani zniszczenie mienia.

Uwagi dotyczące bezpieczeństwa

W myśli dyrektywy maszynowej UE 2006/42/WE wentylatory **ruck** są komponentami (częściami maszyn). Zgodnie z dyrektywą maszynową urządzenie to nie jest samodzielnie maszyną gotową do użycia. Wentylator jest przeznaczony wyłącznie do instalowania w urządzeniach i instalacjach wentylacyjnych lub do łączenia z innymi podzespołami w celu zbudowania urządzenia lub instalacji. Urządzenie może zostać uruchomione dopiero po wbudowaniu go w określony maszynę / instalację, która w pełni spełnia wymogi dyrektywy maszynowej UE. Nigdy nie wolno używać wentylatora **ruck**, który nie jest w dobrym stanie technicznym! Sprawdź, czy produkt nie ma widocznych uszkodzeń, takich jak pęknięcia obudowy, brakujące części, śruby i pokręta, czy inne braki istotne dla użytkownika! Produkt można użytkować tylko w zakresie wydajności, który podano na w danych technicznych oraz na tabliczce znamionowej! Zabezpieczenia przed dotknięciem, zaszaniem a także odległości bezpieczeństwa muszą być zgodne z wymaganiami norm DIN EN 13857. (W tym celu trzeba zainstalować siatki ochronne oraz odpowiednio długie rury!) Klient musi zainstalować zabezpieczenia elektryczne oraz mechaniczne, które są wymagane przez obowiązujące przepisy! Połączenia oraz naprawy elektryczne mogą być wykonywane wyłącznie przez uprawnionych elektryków! Przed przystąpieniem do jakichkolwiek prac montażowych lub konserwacyjnych, odłącz urządzenie od zasilania sieciowego. Produkt może być obsługiwany przez osoby nieposiadające wykształcenia, sensorycznie lub umysłowo tylko wtedy, gdy osoby te są nadzorowane lub zostały odpowiednio poustrzone. Dzieci muszą przebywać z dala od produktu.

Transport i magazynowanie

Urządzenie musi być transportowane oraz składowane przez osoby o odpowiednich kwalifikacjach, zgodnie z niniejszą instrukcją montażu oraz mającymi zastosowanie przepisami. Dokonać kontroli dostawy zgodnie z potwierdzeniem odbioru pod względem jej prawidłowości, kompletności i szkód! Brakujące części i szkody powstałe podczas transportu muszą zostać potwierdzone przed przedsiębiorstwem transportowe. Producent nie ponosi odpowiedzialności za szkody spowodowane nieprzestrzeganiem tych zaleceń. Urządzenie trzeba transportować w fabrycznym opakowaniu, przy użyciu odpowiednich podnośników lub wskazanego sprzętu. Nie dopuszczaj do uszkodzenia lub deformacji obudowy. Urządzenia należy składować w opakowaniu oryginalnym w miejscu suchym i chronionym przed działaniem czynników atmosferycznych. Temperatura składowania pomiędzy -10 °C and +40 °C. Należy unikać silnych wahań temperatury. Jeśli urządzenie

było składowane dłużej niż przez rok, sprawdź ręką czy wentylator może obracać się swobodnie.

Montaż

Prace montażowe muszą być wykonywane przez osoby o odpowiednich kwalifikacjach, zgodnie z zaleceniami Instrukcji montażu oraz mającymi zastosowanie przepisami i normami. Stosować się do Uwag dotyczących bezpieczeństwa! Przed rozpoczęciem montażu, a także przed podłączeniem lub odłączeniem wtyczek, całkowicie odłączyć urządzenie (wszystkie bieguny) od zasilania elektrycznego. Zabezpieczyć urządzenie przed ponownym włączeniem.

Połączenie po stronie wlotowej wykonuje się przy użyciu łączników elastycznych lub kołnierza połączeniowego. Otwór wlotowy, który może znajdować się z przodu, jak i na ścianach bocznych, trzeba wykonać w miejscu montażu. Podstawa pod wentylator MPS musi być równa, wypozomowana oraz dostosowana do jego wymiarów. Kable i przewody trzeba układać w taki sposób, aby nie były narazone na uszkodzenie i nie leżały w przejściach. Po zakończeniu montażu, ruchome części nie mogą być już dostępne. Połączenia elektryczne urządzenia muszą być wykonane zgodnie ze schematem! Aby zapobiec wnikaniu cieczy oraz ciał obcych do urządzenia, przed ruchem sprawdzaj, czy wszystkie wtyczki są prawidłowo uszczelnione i zamocowane, oraz czy nie są uszkodzone. Oznaczyć oraz informację umieszczonych na urządzeniu nie wolno modyfikować ani zmieniać. Zwrócić uwagę na zachowanie prawidłowego kierunku przepływu powietrza przez wentylator (zgodnie z oznaczeniami na urządzeniu)! Urządzenie trzeba zainstalować w sposób zapewniający dobry dostęp podczas serwisowania oraz czyszczenia, a także umożliwiający łatwe zdemontowanie!

W przypadku wersji z wyprowadzonym termostatem obowiązują następujące zasady: Przy niepodłączonym / niemonitorowanym termostacie wygasają rozszerezenia z tytułu gwarancji. Uszkodzenia spowodowane przegrzaniem nie będą mogły być brane pod uwagę.

Warunki pracy

Wentylatory firmy **ruck** nie mogą być użytkowane w przestrzeniach zagrożonych wybuchem! Urządzenie nie może pracować przy temperaturze otoczenia przekraczającej dopuszczalną wartość podaną na tabliczce znamionowej. Sprawdź, czy napięcie sieciowe jest zgodne z podanym na tabliczce znamionowej. W przypadku postawienia jednostki wywiewnej **ruck** na zewnątrz wymagane jest zamontowanie ochronnego okapu pogodowego (patrz katalog lub strona internetowa). Wentylatory sterowane napięciem mogą pracować w trybie ciągłym minimalnie z półtowicznym napięciem znamionowym. W przypadku niezastosowania się do tego zalecenia jednostka silnikowa może zostać uszkodzona!

Konserwacja

Wentylatory firmy **ruck** są bezobsługowe, wymagają jedynie okresowego czyszczenia zgodnie z zaleceniami producenta. Przed przystąpieniem do rozłączania lub demontażu jakiegokolwiek połączeń lub elementów sprawdź, czy urządzenie jest odłączone od zasilania sieciowego. Zabezpieczyć urządzenie przed przypadkowym włączeniem! Nie wolno zamieniać poszczególnych elementów. Na przykład, elementy przeznaczone do określonego produktu mogą nie nadawać się do stosowania w innych urządzeniach. Z biegiem czasu na wirniku i obudowie będą osiadać zanieczyszczenia. Prowadzi to do obniżenia wydajności, niewyważenia oraz skrócenia żywotności urządzenia. Wirnik czyści się pędzlem, szczotką lub szmatą. Uwagi! Nie zdejmować, ani nie przemieszczać ciężarów wyrownawczych. Wnętrza wentylatora nie wolno czyścić ani wodą, ani myjką ciśnieniową! Filtr powietrza zainstalowany przed wentylatorem pozwala na znaczne wydłużenie czasu, po którym należy wykonać czyszczenie, a w niektórych przypadkach pozwala wyeliminować konieczność okresowego czyszczenia.

Usuwanie zużytych elementów

Nieprawidłowa użycia urządzenia może doprowadzić do zanieczyszczenia środowiska. Urządzenie trzeba użytkować zgodnie z obowiązującym przepisami.

EF - overensstemmelseserklæring

Iht. EF - direktivet



Elektromagnetisk kompatibilitet EMC - direktiv 2004/108/EF

Producenten **ruck Ventilatoren GmbH**
Max-Planck-Strasse 5
D-97944 Boxberg
Tel.: +49 (0)7930 9211-100

erklærer hermed, at de i det følgende betegnede, ufuldstændige maskiner på basis af deres udkast og konstruktion samt den af os markedsførte model er i overensstemmelse med de nævnte EF-direktiver. Denne erklæring tåber sin gyldighed, hvis de ufuldstændige maskiner ændres uden vores samtykke.

Produktbetegnelse: Flexibel udsugningsluftbox
Typebetegnelse: ELQ, MPC, MPC...TW, MPS, MPS...F

Følgende harmoniserede standarder er blevet benyttet:

DIN EN 61000-6-2 Elektromagnetisk kompatibilitet (EMC) - del 6-2: Generiske standarder - Immunitetsstandard for industrielle miljøer.

DIN EN 61000-6-3 Elektromagnetisk kompatibilitet (EMC) - del 6-3: Generiske standarder - Emissions-standard for bolig-, erhvervs- og letindustri miljøer.



EF - indbygningserklæring

Iht. maskindirektivet (2006/42/EF)

Producenten **ruck Ventilatoren GmbH**
Max-Planck-Strasse 5
D-97944 Boxberg
Tel.: +49 (0)7930 9211-100

erklærer hermed, at følgende produkter:

Produktbetegnelse: Flexibel udsugningsluftbox
Typebetegnelse: ELQ, MPC, MPC...TW, MPS, MPS...F

er i overensstemmelse med de principielle krav i maskindirektivet (2006/42/EF); bilag I, artikel 1.1.2, 1.1.3, 1.1.5, 1.2.1, 1.3.1, 1.3.2, 1.3.4. og 1.5.1.

Den ufuldstændige maskine er i overensstemmelse med alle bestemmelser i direktivet om elektrisk materiale (2006/95/EF) og i direktivet om elektromagnetisk kompatibilitet (2004/108/EF).

Den ufuldstændige maskine må først tages i brug, når det er blevet konstateret, at den maskine, i hvilken den ufuldstændige maskine skal integreres, overholder bestemmelserne i maskindirektivet (2006/42/EF).

Følgende harmoniserede standarder er blevet benyttet:

DIN EN 12100 Maskinsikkerhed - generelle principper - risikovurdering og risikonedsættelse (ISO 12100:2010)
DIN EN 60204-1 Maskinsikkerhed - Elektrisk udstyr på maskiner, del 1: Generelle krav.

Producenten forpligter sig til at sende det specielle materiale til den ufuldstændige maskine elektronisk til den relevante modtager, hvis der anmodes om det. Det specielle tekniske materiale, der hører til maskinen iht. bilag VII del B, er blevet udarbejdet.

Ansvarlig for disse erklæringer er:

ruck Ventilatoren GmbH
Max-Planck-Strasse 5
D-97944 Boxberg

Boxberg, 01.07.2016

Nathanael Jäger
(teknisk leder)

Denne monteringsvejledning indeholder vigtige informationer, der er brug for at kunne montere, transportere, ibrugtage, vedligeholde og demontere **ruck** ventilatorer sikkert og korrekt. Produktet er blevet produceret iht. de almindeligt anerkendte tekniske regler. Alligevel er der fare for person- og tingskader, hvis følgende sikkerheds- og advarselshenvisninger i denne vejledning ikke følges.

Produktet må kun tages i drift, hvis monteringsvejledningen og sikkerhedsforskrifterne er blevet læst og forstået forinden. Opbevar vejledningen på en sådan måde, at den til enhver tid er tilgængelig for alle brugere. Giv altid produktet videre til tredjemand sammen med monteringsvejledningen.

ruck ventilatorer er underkastet en konstant kvalitetskontrol og lever op til forskrifterne, der gælder på tidspunktet for udleveringen. Da produkterne hele tiden videreudvikles, forbeholder vi os ret til at foretage ændringer på produkterne til enhver tid og uden forudgående varsel. Vi fraskriver os ansvaret for rigtigheden eller fuldstændigheden af denne monteringsvejledning.

Garantien gælder udelukkende for den udleverede konfiguration! Vi udelukker garanti, garanti- og ansvarskrav, der måtte stilles i forbindelse med person- og tingskader, der opstår som følge af forkert montering, brug i modstrid med forskrifterne eller formålet og/eller forkert håndtering.

Sikkerhedshenvisninger

ruck ventilatorer er en komponent (delemaskine) iht. EU-maskindirektivet 2006/42/EF. Produktet er ikke nogen brugsfærdig maskine iht. EU-maskindirektivet. Det er udelukkende beregnet til at blive monteret i maskiner eller lufttekniske produkter og anlæg eller til at blive føjet sammen med andre komponenter til en maskine eller et anlæg. Produktet må først tages i brug, når det er monteret i den maskine/ det anlæg, det er beregnet til, og denne/dette fuldstændigt opfylder kravene i EU-maskindirektivet. Brug kun **ruck** ventilatorer, hvis de er i teknisk korrekt stand! Kontroller produktet for synlige mangler som f.eks. revner i huset eller manglende nitter, skruer, beskyttelseskapper eller andre anvendelsesrelevante mangler! Brug udelukkende produktet i det ydelsesområde, der er angivet i de tekniske data samt på typeskiltet! Berørings-, opsningsbeskyttelse og sikkerhedsafstande skal være til stede iht. DIN EN 13857. (med beskyttelsesgitter eller tilstrækkeligt lange rørledninger.) Generelt foreskrevne, elektriske og mekaniske beskyttelsesforanstaltninger skal være til stede på opstillingsstedet! Den elektriske tilslutning samt reparationer må kun foretages af en autoriseret elektriker! Strømkredsen skal altid være afbrudt, før installations- og vedligeholdelsesarbejde gennemføres! Personer med begrænsede fysiske, sensoriske eller mentale evner må kun betjene produktet, hvis de er under opsyn eller hvis de instrueres af ansvarlige personer. Børn skal holdes væk fra produktet!

Transport og opbevaring

Transport og opbevaring må kun udføres af specialiseret personale, der skal overholde monteringsvejledningen og de gyldige forskrifter. Leveringen iht. følgeseddel skal kontrolleres for rigtighed, mangler og skader! Føjlmængder eller transportskader skal bekræftes skriftligt af transportøren. Overholdes dette ikke, fraskriver vi os ansvaret! Transporten skal gennemføres med egnet løftegrej i originalemballagen eller i de markerede transportanordninger! Beskadigelse og fordrejning af huset skal undgås! Produktet skal opbevares i originalemballagen et tørt og vejrbeskyttet sted. Lagertemperatur mellem -10°C og +40°C. Store temperatursvingninger skal undgås! Ved langtidslagring over et år skal løbehjulene kontrolleres manuelt for let gang!

Montering

Monteringsarbejde må kun udføres af specialiseret personale, der skal overholde monteringsvejledningen og de gyldige forskrifter og standarder. De ovennævnte sikkerhedshenvisninger skal overholdes! Afbryd altid produktets poler fra nettet, før De monterer produktet eller stikket sættes i eller trækkes ud. Sikre produktet mod genindkobling! Forbindelsen med indsningskappen sker på monteringsstedet vha. fleksible forbindelsesudløser eller tapflange. Udblæsningsåbningen, der kan ske både på fronten og på siden, udføres ligledes på monteringsstedet. Fundamenter skal være lige, nivelleret og egnet til målene for MPS Udsugningsluftbox. Træk kablet og ledningerne på en sådan måde, at disse ikke beskadiges og sådan at ingen kan snuble over dem. Efter monteringen må ingen bevægelige dele være tilgængelige mere! De elektriske tilslutninger på produktet skal tilsluttes iht. forbindelsesdiagrammet! Sikre før ibrugtagningen, at alle pakninger og låse i stikforbindelserne er monteret korrekt og er ubeskadigede for at forhindre, at væske og fremmedlegemer kan trænge ind i produktet. Henvisningsskilte må hverken ændres eller fjernes! Brug altid ventilatoren i den rigtige luftstrømningsretning (se markering på produktet)! Produktet skal være monteret på en sådan måde, at det er let tilgængeligt til udførelse af vedligeholdelses- og rengøringsarbejde og at det kan udbygges uden store problemer.

For versionerne med udført termokontakt gælder: Garantien bortfalder, hvis termokontakten ikke er tilsluttet / kontrolleret. Der kan ikke tages hensyn til skader på grund af overvarme.

Driftsbetingelser

Brug ikke **ruck** ventilatorer i eksplosiv atmosfære! Den maksimale omgivelsestemperatur på typeskiltet skal overholdes! Kontroller, om tilslutningsspændingen er i overensstemmelse med oplysningerne på typeskiltet! Opstilles **ruck** udsugningsluftbox ude i det fri, skal der monteres en vejrbeskyttelse/hætte iht. gældende forskrifter (se katalog eller hjemmeside). Spændingskontrollerbare ventilatorer skal ved kontinuerlig drift som minimum betjenes med halv nominal spænding. Hvis dette ikke overholdes, kan det forårsage skader på motorenheden.

Vedligeholdelse

ruck ventilatorer er vedligeholdelsesfrie med undtagelse af anbefalede rengøringsintervaller. Sikre, at ledningsforbindelser, tilslutninger og bygningsdele ikke løsnes, så længe alle produktets poler ikke er afbrudt fra nettet. Sikre anlægget mod genindkobling! Enkelte bygningsdele må ikke udskiftes indbyrdes. Dvs. at f.eks. bygningsdele, der er beregnet til et produkt, må ikke anvendes til andre produkter! Støvholdig luft fører med tiden til aflejring i løbehjul og hus. Dette fører til reduceret ydelse og ubalance i ventilatoren og således til en reduceret levetid! Rengør løbehjul med pensel/børste/klud. Pas på! Hverken fjern eller forskyd balancer væglt! Den indvendige side må under ingen omstændigheder rengøres med vand eller højtryksrensere! Ved montering af et luftfilter kan rengøringsintervallet forlænges betydeligt eller udelades!

Bortskaffelse

Uanset bortskaffelse af produktet kan føre til miljøskader. Bortskaf derfor produktet iht. de nationale bestemmelser, der gælder i Deres land.