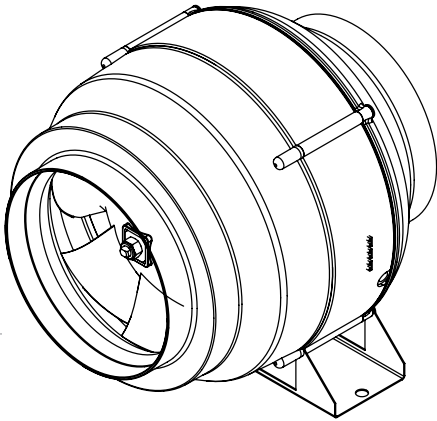


# Assembly Instruction



Rohrventilator • Tube Fan • Ventilateur pour gaines circulaires • Ventilator de tubulatura • Канальный вентилятор в круглом корпусе • Buisventilator • Sevni ventilator • Cijevni ventilator • Csőventilátor • Potrubny ventilátor • Ventilador in line • Ventilador de tubo • Wentylator rurowy • Rørventilator • Ventilátor do potrubí • Putkipuhallin

**ruck**.eu  
VENTILATOREN



# EL...EC

Spannung • Voltage • Tension • Tensilume • Напряжение  
Spanning • Napetost • Napon • Feszültség • Napätie  
Tensão • Voltaje • Napięcie • Spænding • Napätít • Jämföte

Frequenz • Frequency • Fréquence • Frecventa • Частота  
Frequentie • Frekvencia • Frekvencija • Frekvencia  
Frequência • Frecuencia • Częstotliwość • Frekvence • Taajutus

Max. erlaubte Drehzahl • Max. allowed speed • Vitesse de rotation maxi autorisée  
Turaita max admisa • Maks. dopustimaa sùkrotaja sùkrotaj  
Max. toelaatbaar toerental • maks. dovoljeno število vrtilajev • Maks. dopušteni broj okretaja • Max. engedélyezett ford. szám • Max. povolené otáčky • Velocidade máx. permitida • Número máx. admisible de revoluciones • Maks. dopuszczalna prędkość obrotowa • Maks. tillatad hastighet • Max. povelene otáčky • Enimm. sallitu pyörimisnopeus

Leistungsaufnahme • Power consumption • Puisseance consommée  
Consum de putere • Потребление мощности • Stroomverbruik  
Vhodna moc • Snaga • Teljestiményfelvétel • Prikon • Potencia absorbada  
Potencia absorbada • Póbor mocy • Optägen effekt • Prikon • Ottotého

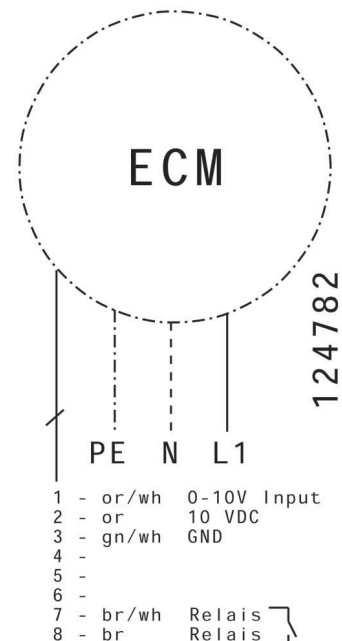
Max. Stromaufnahme • Max. current consumption • Consommation électrique max.  
Consum max curent • Max. потребляемый ток • Max. opgenomen stroom  
Maks. sprejenj toka • Maks. uzimanje struje • Maximalis atarniavieteli  
Max. sporeba prudu • Consumo máximo de corrente • Máxima intensidad de consumo  
Maks. pöbor prądu • Maks. strömforbrug • Max. Prijem proudu • Enimm. virrankulutus

Max. Umgebungstemp. • Max. ambient temp. • Temp. ambiente max.  
Temp. ambienta maxima • Максимальная температура окружающей среды  
Max. omgevingstemp. • Max. temp. okolice • Max. temperatura • Max. környezeti hőmérséklet • max. okolita teplota • Max temp. ambiente • Temperatura ambiental máx. • Maks. temperatura otoczenia • Maks. omgivelsestemp. • Max. teplota okolí  
Enimm. ympäristön lämpötila

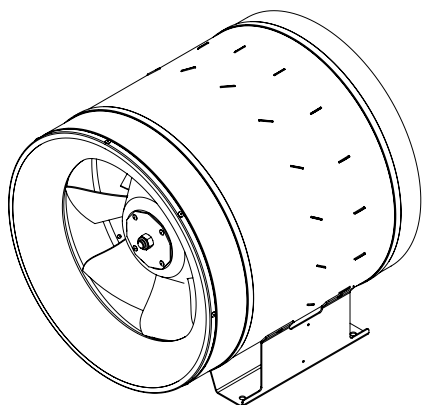
Schaltschema • Wiring Diagram • Schéma de câblage • Schema de conectare  
Схема подключения • Aansluitdiagram • Vezaalna shema • Shema spajania  
Bekötési rajz • Schéma zapojenia • Esquema eléctrico • Esquema de conexiones  
eléctricas • Schemat połączeń • Strömchema • Schéma zapojení • Kytkentäkaavio

	ID	U [V]	f [Hz]	n <sub>max</sub> [1/min]	P [W]	I <sub>max</sub> [A]	t <sub>A</sub> [°C]	
EL 150L EC 01	124924	230V ~	50	3200	180	0,9	40	124782
EL 160L EC 01	124921	230V ~	50	3200	178	0,9	40	124782
EL 200L EC 01	124738	230V ~	50	3200	171	0,8	40	124782

Drehzahlregelung über 0-10V DC Eingang  
Speed control over 0-10V DC input  
Регулирование скорости вращения - вход 0-10В DC



- 1 - or/wh 0-10V Input  
2 - or 10 VDC  
3 - gn/wh GND  
4 -  
5 -  
6 -  
7 - br/wh Relais  
8 - br Relais



Motor Steuerelektronik • Motor Electronic Controller ID  
Électronique de commande du moteur • Comanda electronica motor  
Электронное устройство управления электродвигателем ID  
Motor bestuurselectronica • elektronika kmitljenja motora • Motor upravljačka elektronika  
Motor szabályozóelektronika • Ovládacia elektronika motora • Motor sistema electrónico de control • Electronica de control de motor • elektroniczne obwoody sterowania silnika  
Motor styreelektronik • Elektronika řídicí motor • Moottorin ohjauselektronikka

Leistungsaufnahme • Power consumption • Puissance consommée  
Consum de putere • Потребление мощности • Stroomverbruik  
Vhodna moc • Szaga • Teljesítményfelvétel • Příklad • Potencia absorvida  
Potencia absorbida • Pobor mocy • Orlagen effekt • Příklad • Ototeho

Max. Stromaufnahme • Max. current consumption • Consommation électrique max.  
Consum max curent • Макс. потребляемый ток • Max. opgenomen stroom  
Maks. sprejem toka • Maks. uzmanje struje • Maximális áramfelvétel  
Maximálna spotreba prúdu • Consumo máximo de corrente • Máxima intensidad de consumo • Maksymalny prąd pobierany • Maks. strömforbrug • Max. Prijem proudu  
Enimm. virrankulutus

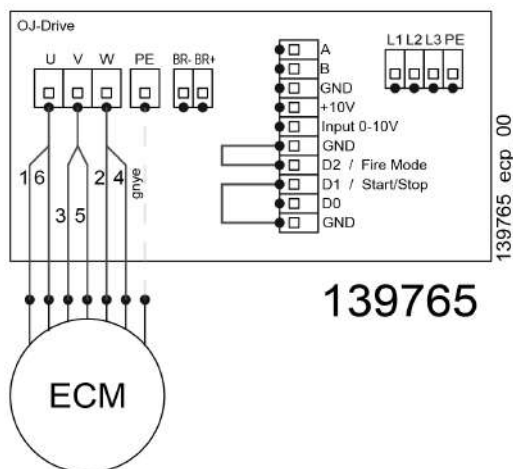
Max. Umgebungstemp. • Max. ambient temp. • Temp. ambiante max.  
Temp. ambianta maxima • Максимальная температура окружающей среды  
Max. omgevingstemp. • Max. temp. okolice • Max. temperatura  
Max. környezeti hőmérséklet • max. okoliá teplota • Max temp. ambiente  
Temperatura ambiental máx • Maks. temperatura otoczenia  
Maks. omgivelsestemp. • Max. Teplota okolí • Enimm. ympäristön lämpötila

Schaltschema • Wiring Diagram • Schéma de câblage • Schema de conectare  
Схема подключения • Aansluitdiagram • Vázalás shéma • Shema spajanja  
Bekötési rajz • Schema zapojenia • Esquema eléctrico • Esquema de conexiones  
eléctricas • Schemat połączeń • Strömskema • Schéma zapojení • Kytkentäkaavo

	ID	ECC	P [W]	I <sub>max</sub> [A]	t <sub>A</sub> [°C]	
EL 400 EC 10	139773	ECC 1301	2104	9,6	50	139837
EL 450 EC 10	139776	ECC 2402	2187	3,4	50	139765
EL 500 EC 10	139780	ECC 2403	2860	4,4	55	139765
EL 560 EC 10	139783	ECC 2404	2586	4,0	50	139765
EL 630 EC 10	139786	ECC 2405	2271	3,5	50	139765
EL 710 EC 10	139789	ECC 4002	3895	6,0	50	139765

**EC Motor Steuerelektronik** • Motor Electronic Controller ID • Électronique de commande du moteur  
Электронное устройство управления электродвигателем ID • Electrónica de control de motor

ECC	ID	U [V]	f [Hz]	P [W]	I <sub>max</sub> [A]	IP
ECC 1301	138515	230 V 1~	50	1300	5,3	IP 65
ECC 2402	138514	400 V 3~	50	2400	6,4	IP 65
ECC 2403	138516	400 V 3~	50	2400	6,4	IP 65
ECC 2404	138517	400 V 3~	50	2400	6,4	IP 65
ECC 2405	138518	400 V 3~	50	3000	8,0	IP 65
ECC 4002	138519	400 V 3~	50	4000	10,	IP 65



**(D)**

**Fire Mode:**

Wird dieser Kontakt geöffnet so befindet sich der Ventilator im Fire Mode. Das bedeutet es findet keine Fehlerüberwachung mehr statt. Bei geschlossenem „Start/Stop“ Kontakt und bei angelegtem 0-10V Signal läuft der Ventilator bis zur Zerstörung des Motors oder des EC-Controllers.

**Start/Stop:**

geschlossen → Start  
offen → Stop

**Alarm Output**

Der Alarm Ausgang ist ein „Open Collector“ Ausgang.

**(GB)**

**Fire Mode:**

If this contact is opened, the fan is in Fire Mode. This means that no error monitoring will take place. With a closed „Start/Stop“ contact and laid-up 0-10V signal, the fan will run until the motor or the EC controller destruct.

**Start/Stop:**

closed → Start  
open → Stop

**Alarm Output**

The alarm output is an „Open Collector“ output.

**(RUS)**

**Fire Mode:**

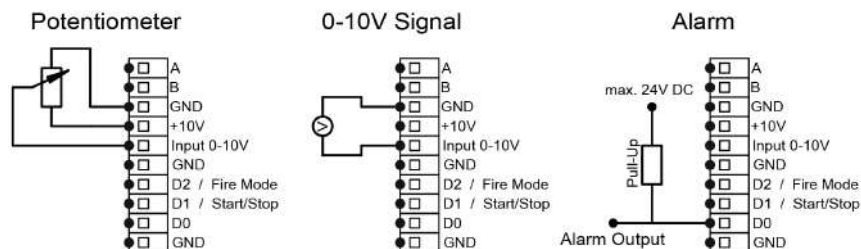
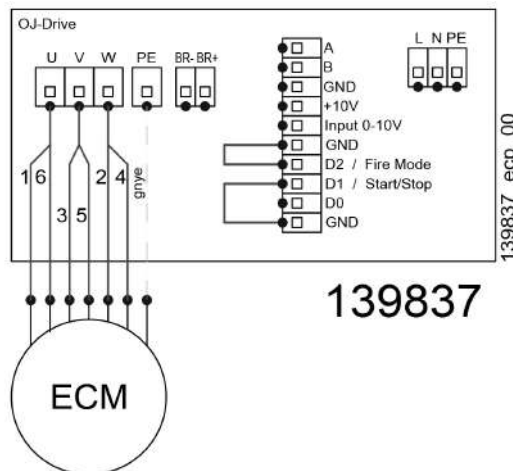
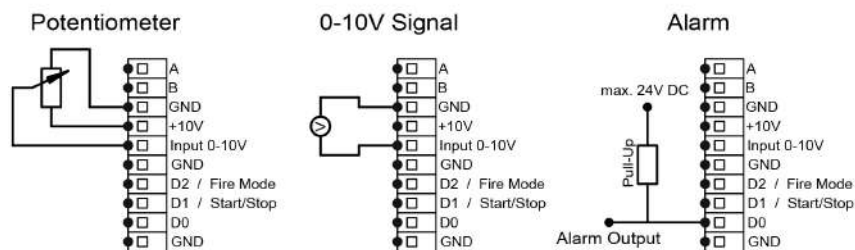
Если этот контакт разомкнут, вентилятор находится в противопожарном режиме. При этом контроль наличия сбоев или отказов не производится. Если контакт управления пуском/остановом замкнут и подается сигнал напряжения 0–10 В, то вентилятор продолжает работать до полной потери работоспособности (разрушения) двигателя или ЕС-контроллера.

**Start/Stop:**

замкнут → Start  
разомкнут → Stop

**Alarm Output**

Выход аварийного сигнала является выходом с открытым коллектором.



**Daten gemäß ErP Richtlinie laut EU-Verordnung 327/2011**  
**Data in accordance with ErP Directive 327/2011 of the European Parliament**

Gerätetyp Units / Model	EL 150L EC 01	EL 160L EC 01	EL 200L EC 01	EL 400 EC 10	EL 450 EC 10	EL 500 EC 10	EL 560 EC 10	EL 630 EC 10	EL 710 EC 10	
ID-Nummer ID-number	124924	124921	124738	139773	139776	139780	139783	139786	139789	
ErP-Konform ErP-conformity	2015	2015	2015	2015	2015	2015	2015	2015	2015	
Gesamteffizienz Overall efficiency	$\eta_{es}$ [%]	44,4	48	56,3	65,3	68,7	70,3	64,5	73,3	71,8
Messkategorie Measurement category		A	A	A	A	A	A	A	A	A
Effizienzklasse Efficiency category		statisch static	statisch static	statisch static	statisch static	statisch static	statisch static	statisch static	statisch static	statisch static
Effizienzgrad am Energieeffizienzoptimum Efficiency grade at optimum energy efficiency point	$N$	63,2	66,6	74,8	72,5	75,6	76	71,1	80	76,1
Drehzahlregelung Variable speed drive		integriert integrated	integriert integrated	integriert integrated	integriert integrated	integriert integrated	integriert integrated	integriert integrated	integriert integrated	integriert integrated
Herstellungsjahr Year of manufacture		siehe Typenschild see nameplate								
Amtliche Registriernummer Commercial registration number		Amtsgericht Mannheim HRB 560366 Local District Court Mannheim HRB 560367								
Niederlassungsort des Herstellers Site of manufacturer		ruck Ventilatoren GmbH, Deutschland ruck Ventilatoren GmbH, Germany								
Nennmotoreingangsleistung am Energieeffizienzoptimum Nominal motor power input at optimum energy efficiency point	$P_e$ [kW]	0,16	0,17	0,17	2,03	2,18	2,85	2,34	2,3	3,89
Volumenstrom am Energieeffizienzoptimum Volumetric flow at optimum energy efficiency point	$q_v$ [m³/h]	564	610	675	5039	6159	7891	8477	10333	14142
Statischer Druck am Energieeffizienzoptimum Static pressure at optimum energy efficiency point	$p_{st}$ [Pa]	424	541	469	933	871	918	634	586	712
Umdrehungen pro Minute am Energieeffizienzoptimum Rotations per minute at the optimum energy efficiency point	$n$ [1/min]	3275	3269	3203	3089	2600	2355	1971	1498	1448
Spezifisches Verhältnis The specific ratio		Spezifisches Verhältnis liegt nahe bei 1 und deutlich unter 1,11. The specific ratio is close to 1 and significantly below 1.11.								
Informationen zur Demontage, Recycling und Entsorgung Information on dismantling, recycling and disposal		Bitte beachten Sie die Bedienungsanleitung des Produktes. Observe the user manual of this product.								
Optimale Lebensdauer Optimal life		Bitte beachten Sie die Bedienungsanleitung des Produktes. Observe the user manual of this product.								
Beschreibung weiterer bei der Ermittlung der Energieeffizienz von Ventilatoren genutzter Gegenstände wie Rohrleitungen, die nicht in der Messkategorie beschrieben und nicht mit dem Ventilator geliefert werden. Description of additional items used when determining the fan energy efficiency, such as ducts, that are not described in the measurement category and not supplied with the fan.		Für die Ermittlung der Energieeffizienz wurden keine besonderen Gegenstände außer den gemäß der Messkategorie verlangten Anschlusskomponenten eingesetzt. No special items have been used for determining the fan energy efficiency, except the required connection components according to the measurement category.								

\* Nicht ErP-konform, kann nur als Ersatzgerät für identische Ventilatoren gemäß ErP-Verordnung 327/2011 oder außerhalb der E.U. verkauft werden. / Not ErP compliant, can be sold only as a spare part for identical fans defined by the regulation (EC) 327/2011 or outside the E.C..

\*\* ErP-konform gemäß EU-Verordnung 327/2011, da die Leistungsaufnahme am Energieeffizienzoptimum < 125W ist. / Compliant to the ErP-regulation (EC) 327/2011, the power consumption at optimum efficiency is < 125W.

\*\*\* ErP-konform gemäß EU-Verordnung 327/2011, da die maximale Leistungsaufnahme der Dunstabzugshaube < 280W ist. / Compliant to the ErP-regulation (EC) 327/2011, the maximum power consumption of the kitchen hood is < 280W.

## EG Konformitätserklärung

Im Sinne der EG – Richtlinie



### Elektromagnetische Verträglichkeit EMV - Richtlinie 2004/108/EG

Der Hersteller **ruck Ventilatoren GmbH**  
Max-Planck-Strasse 5  
D-97944 Boxberg  
Tel.: +49 (0)7930 9211-100

erklärt hiermit, dass die nachfolgend bezeichneten, unvollständigen Maschinen in ihrer Konzipierung und Bauart sowie in der von uns in Verkehr gebrachten Ausführung den Bestimmungen der genannten EG-Richtlinien entsprechen. Bei einer mit uns nicht abgestimmten Änderung der unvollständigen Maschinen verliert diese Erklärung ihre Gültigkeit.

Produktbezeichnung: Rohrventilator  
Typenbezeichnung: EL, ELIX, MINI, RK, RKW, RS, EM

Folgende harmonisierte Normen wurden angewandt:

DIN EN 61000-6-2 Elektromagnetische Verträglichkeit (EMV) - Teil 6-2: Fachgrundnormen Störfestigkeit für Industriebereich.  
DIN EN 61000-6-3 Elektromagnetische Verträglichkeit (EMV) - Teil 6-3: Fachgrundnormen Fachgrundnorm Störaussendung für Wohnbereich, Geschäfts- und Gewerbebereiche sowie Kleinbetriebe.



## EG – Einbauerklärung

nach Richtlinie Maschine (2006/42/EG)

Der Hersteller **ruck Ventilatoren GmbH**  
Max-Planck-Strasse 5  
D-97944 Boxberg  
Tel.: +49 (0)7930 9211-100

erklärt hiermit, dass folgende Produkte:

Produktbezeichnung: Rohrventilator  
Typenbezeichnung: EL, ELIX, MINI, RK, RKW, RS, EM

den grundlegenden Anforderungen der Richtlinie Maschinen (2006/42/EG) entsprechen: Anhang I, Artikel 1.1.2, 1.1.3, 1.1.5, 1.2.1, 1.3.1, 1.3.2, 1.3.4, und 1.5.1.

Die unvollständige Maschine entspricht weiterhin allen Bestimmungen der Richtlinien Elektrische Betriebsmittel (2006/95/EG) und Elektromagnetische Verträglichkeit (2004/108/EG).

Die unvollständige Maschine darf erst dann in Betrieb genommen werden, wenn festgestellt wurde, dass die Maschine, in die die unvollständige Maschine eingebaut werden soll, den Bestimmungen der Richtlinie Maschinen (2006/42/EG) entspricht.

Folgende harmonisierte Normen wurden angewandt:

DIN EN 12100 Sicherheit von Maschinen - allgemeine Gestaltungsgrundsätze - Risikobewertung und Risikominderung (ISO 12100:2010)  
DIN EN 60204-1 Sicherheit von Maschinen - Elektrische Ausrüstungen von Maschinen, Teil 1: Allgemeine Anforderungen.

Der Hersteller verpflichtet sich, die speziellen Unterlagen zur unvollständigen Maschine einzelnstaatlichen Stellen auf Verlangen elektronisch zu übermitteln.  
Die zur Maschine gehörenden speziellen technischen Unterlagen nach Anhang VII Teil B wurden erstellt.



## CE Declaration of Incorporation

in accordance with the Machinery Directive (2006/42/EC)

The manufacturer **ruck Ventilatoren GmbH**  
Max-Planck-Strasse 5  
D-97944 Boxberg  
Tel.: +49 (0)7930 9211-100

herewith declares that the following product:

Product designation: Tube Fan  
Type designation: EL, ELIX, MINI, RK, RKW, RS, EM

complies with the basic requirements of the Machinery Directive (2006/42/EC), Annex I, Sections 1.1.2, 1.1.3, 1.1.5, 1.2.1, 1.3.1, 1.3.2, 1.3.4, and 1.5.1.

The partly completed machine also complies with all requirements of the Low Voltage Directive (2006/95/EC) and the Electromagnetic Compatibility Directive (2004/108/EC).

The partly completed machine shall only be taken into service when it has been established that the machine in which the partly completed machine is to be installed complies with the requirements of the Machinery Directive (2006/42/EC).

The following harmonised standards were used:

DIN EN 12100 Safety of machinery - General principles for design - Risk assessment and risk reduction (ISO 12100:2010)  
DIN EN 60204-1 Safety of Machinery - Electrical Equipment of Machines, Part 1: General requirements.

The manufacturer undertakes to send the special documentation for the partly completed machine electronically to the relevant authority in an individual state on request.  
The special technical documentation to Annex VII Part B, which belongs to the machine, has been prepared.

Verantwortlich für diese Erklärungen ist:

**ruck Ventilatoren GmbH**  
Max-Planck-Strasse 5  
D-97944 Boxberg

Boxberg, 01.07.2016

Nathanael Jäger  
(Technischer Leiter)

Responsibility for these declarations rests with:

**ruck Ventilatoren GmbH**  
Max-Planck-Strasse 5  
D-97944 Boxberg

Boxberg, 01.07.2016

Nathanael Jäger  
(Technical Director)

Diese Montageanleitung enthält wichtige Informationen, um **ruck Ventilatoren** sicher und sachgerecht zu montieren, zu transportieren, in Betrieb zu nehmen, zu warten und zu demontieren. Das Gerät wurde gemäß den allgemein anerkannten Regeln der Technik hergestellt. Trotzdem besteht die Gefahr von Personen- und Sachschäden, wenn Sie die folgenden Sicherheits- und Warnhinweise in dieser Anleitung nicht beachten.

Die **Produkte dürfen nur in Betrieb genommen werden, wenn zuvor die Montageanleitung sowie die Sicherheitsvorschriften gelesen und verstanden wurden. Bewahren Sie die Anleitung so auf, dass sie jederzeit für alle Benutzer zugänglich ist. Geben Sie das Gerät an Dritte stets zusammen mit der Montageanleitung weiter.**

**ruck Ventilatoren** unterliegen einer ständigen Qualitätskontrolle und entsprechen den geltenden Vorschriften zum Zeitpunkt der Auslieferung. Da die Produkte ständig weiterentwickelt werden, behalten wir uns das Recht vor, jederzeit und ohne vorherige Ankündigung, Änderungen an den Produkten vorzunehmen. Wir übernehmen keine Gewähr für die Richtigkeit oder Vollständigkeit dieser Montageanleitung.

Die **Gewährleistung** gilt ausschließlich für die **ausgelieferte Konfiguration!** Wir schließen Garantie, Gewährleistungs- und Haftungsansprüche bei Personen- und Sachschäden durch fehlerhafte Montage, bestimmungswidriger Verwendung und/oder unsachgemäßer Handhabung aus.

#### Sicherheitshinweise

**ruck Ventilatoren** sind im Sinne der EU-Maschinenrichtlinie 2006/42/EG eine Komponente (Teilmaschine). Das Gerät ist keine verwendungsfähige Maschine im Sinne der EU-Maschinenrichtlinie. Es ist ausschließlich dazu bestimmt, in Maschinen bzw. lufttechnische Geräte und Anlagen eingebaut oder mit anderen Komponenten zu einer Maschine bzw. Anlage zusammengefügt zu werden. Das Gerät darf erst in Betrieb genommen werden, wenn es in die Maschine / die Anlage, für die es bestimmt ist, eingebaut ist und diese die Anforderungen der EU-Maschinenrichtlinie vollständig erfüllt. Verwenden Sie **ruck Ventilatoren** nur in technisch einwandfreiem Zustand! Prüfen Sie das Produkt auf offensichtliche Mängel, wie beispielsweise Risse im Gehäuse oder fehlende Nieten, Schrauben, Abdeckklappen oder sonstige anwendungsrelevante Mängel! Verwenden Sie das Produkt ausschließlich in dem Leistungsbereich, welcher in den technischen Daten sowie auf dem Typenschild angegeben ist! Berührungs-, Ansaugschutz und Sicherheitsabstände sind gemäß DIN EN 13857 vorzusehen. (Durch Schutzgitter oder ausreichend lange Rohrleitungen.) Allgemein vorgeschriebene elektrische und mechanische Schutzmaßnahmen sind bauseits vorzusehen! Der elektrische Anschluss sowie Reparaturen dürfen nur von Elektrofachkräften vorgenommen werden! Bei sämtlichen Installations- und Wartungsarbeiten muss der Stromkreis unterbrochen werden! Die Bedienung des Gerätes durch Personen mit eingeschränktem physischen, sensorischen oder mentalen Fähigkeiten, darf nur unter Aufsicht oder nach Anleitung von verantwortlichen Personen erfolgen. Kinder sind von dem Gerät fernzuhalten!

#### Transport und Lagerung

Transport und Lagerung sind nur von Fachpersonal unter Beachtung der Montageanleitung und der gültigen Vorschriften auszuführen. Die Lieferung läuft festscheinlich ist auf Richtigkeit, Vollständigkeit und Schäden zu überprüfen! Fahrmengen oder Transportschäden sind schriftlich vom Transporteur bestätigen zu lassen. Bei Nichteinhaltung erteilt die Haftung! Der Transport ist mit geeigneten Hebelmitteln in der Originalverpackung oder an den ausgewiesenen Transportvorrichtungen durchzuführen! Beschädigung und Verwindung des Gehäuses ist zu vermeiden! Die Lagerung muss trocken und witterungsgeschützt in der Originalverpackung erfolgen. Lagertemperatur zwischen -10°C und +40°C. Starke Temperaturschwankungen sind zu vermeiden! Bei Langzeitlagerung von über einem Jahr, ist die Leichtigkeit der Laufräder von Hand zu überprüfen!

#### Montage

Montagearbeiten dürfen nur von Fachpersonal unter Beachtung der Montageanleitung und den gültigen Vorschriften und Normen ausgeführt werden. Die oben genannten Sicherheitshinweise sind einzuhalten! Trennen Sie immer das Gerät allseitig vom Netz, bevor Sie das Produkt montieren bzw. Stecker anschließen oder ziehen. Sichern Sie das Gerät gegen Wiedereinschalten!

**ruck Ventilatoren** können in beliebiger Lage montiert werden. Der Rohrventilator kann direkt in das Rohrsystem eingeschoben und befestigt werden. Bitte achten Sie darauf, dass das Rohrsystem nicht verspannt ist! Wir empfehlen zur Montage gepolterte Verbindungsmanschetten, welche die Geräuschübertragung auf das Kanalsystem stark vermindern! Verlegen Sie die Kabel und Leitungen so, dass diese nicht beschädigt werden und niemand darüber stolpern kann. Der Ventilator muss an beiden Seiten (Zu- / Abluft) an den Lüftungskanal angeschlossen werden! Nach dem Einbau dürfen keine beweglichen Teile mehr zugänglich sein! Die Elektroanschlüsse am Gerät sind gemäß dem Schaltbild anzuschließen! Stellen Sie vor der Inbetriebnahme sicher, dass alle Dichtungen und Verschlüsse der Steckverbindungen korrekt eingebaut und unbeschädigt sind, um zu verhindern, dass Flüssigkeiten und Fremdkörper in das Produkt eindringen können. Hinweis: Schlieren dürfen nicht verändert oder entfernt werden! **ruck Ventilatoren** dürfen nicht im Freien betrieben werden. Eine Aufstellung ist nur in trockenen Räumen erlaubt (keine Kondensation!) Betreiben Sie den Ventilator immer in der richtigen Lüftungsrichtung (s. Markierung auf dem Gerät)! Der Einbau ist zur Wartung und Reinigung gut zugänglich und mit geringem Aufwand ausbaubar auszuführen!

Für Ventilatoren die durch Frequenzrichter geregelt werden ist die dazugehörige Montage- und Betriebsanleitung des FU - Herstellers mit zu verwenden.

#### Betriebsbedingungen

**ruck Ventilatoren** nicht in explosionsfähiger Atmosphäre betreiben! Die Ventilatoren dürfen in der Regel nicht mit einem Frequenzrichter betrieben werden! Mit Ausnahme einiger Typen der ETALINE EL Baureihe (s. Montageanleitung für ETALINE EL). Die maximale Umgebungstemperatur auf dem Typenschild ist zu beachten! Überprüfen Sie ob die Anschlussspannung den Angaben auf dem Typenschild entspricht!

#### Wartung

**ruck Ventilatoren** sind mit Ausnahme von empfohlenen Reinigungsintervallen wartungsfrei. Stellen Sie sicher, dass keine Leitungsverbindungen, Anschlüsse und Bauteile gelöst werden, solange das Gerät nicht allseitig vom Netz getrennt ist. Sichern Sie die Anlage gegen Wiedereinschalten! Es dürfen keine einzelnen Bauteile gegeneinander ausgetauscht werden. D.h. dass z.B. die für ein Produkt vorgesehenen Bauteile nicht für andere Produkte verwendet werden dürfen! Staubhaltige Luft ergibt mit der Zeit Ablagerungen im Laufrad und Gehäuse. Dies führt zu Leistungsreduzierung und Unwucht des Ventilators und so zu einer Verringerung der Lebensdauer! Laufrod mit Pinsel / Bürste / Tuch reinigen. Achtung! Auswuchtmassen nicht entfernen oder verschieben! Innenraum keinesfalls mit Wasser oder gar Hochdruckreiniger reinigen! Durch Einbau eines Luftfilters kann das Reinigungsintervall erheblich verlängert bzw. vermieden werden!

#### Entsorgung

Das achtlose Entsorgen des Gerätes kann zu Umweltvermutzungen führen. Entsorgen Sie das Gerät daher nach den nationalen Bestimmungen Ihres Landes.

## EC Declaration of Conformity

As required by EC Directive



### Electromagnetic Compatibility (EMC) Directive 2004/108/EC

The manufacturer **ruck Ventilatoren GmbH**  
Max-Planck-Strasse 5  
D-97944 Boxberg  
Tel.: +49 (0)7930 9211-100

declares herewith that the following partly completed machines in their conception and design, and in the versions marketed by us comply with the requirements of the named EC directives. In the event of any changes to the partly completed machine not approved by us, this declaration loses its validity.

Product designation: Tube Fan  
Type designation: EL, ELIX, MINI, RK, RKW, RS, EM

The following harmonised standards were used:

DIN EN 61000-6-2 Electromagnetic Compatibility (EMC) - Part 6-2: Generic standards: Immunity for industrial environments.  
DIN EN 61000-6-3 Electromagnetic Compatibility (EMC) - Part 6-3: Generic standards: Emission standard for residential, commercial and light-industrial environments.

These Installation Instructions contain important information to enable the safe and proper installation, transport, commissioning, maintenance and dismounting of **ruck fans**. The product has been manufactured according to the state of the art. Nevertheless, hazards may arise that could endanger persons and cause damage to property if the following safety and warning directions in these instructions are not observed.

**The product shall only be taken into service after the Installation Instructions and the Safety Notes have been read and understood. Keep these instructions in a location where they are accessible to all users at all times. If the equipment is passed on to a third party, the Installation Instructions must always be handed over with it.**

**ruck fans** are subject to continual quality control, and comply with the regulations valid at the time of dispatch. Because the products are being constantly developed, we reserve the right to make changes to the products at any time and without prior notice. We accept no liability for the correctness and completeness of these installation instructions.

**The warranty only applies to the delivered configuration. We accept no claims under guarantee or warranty, and no liability for injury to persons or damage to property arising from incorrect installation, improper use, and/or inappropriate handling.**

#### Safety Notes

The **ruck fan** is a component in terms of the Machinery Directive 2006/42/EC (partial machine). The product is not a ready-for-use machine as defined by the Machinery Directive. It is intended exclusively for installation in a machine or in ventilation equipment and installations or for combination with other components to form a machine or installation. The product may be commissioned only if it is integrated into the machine/system for which it is intended, and if that machine/system fully complies with the EC Machinery Directive. Never use a **ruck fan** if it is not in good technical order and condition! Check the product for visible defects, for example cracks in the housing, missing rivets, screws and covers, and any other application-relevant defects! Only use the product within the performance range specified in the technical data and on the typeplate! Protection against contact, protection against being sucked in, and safety distances must comply with DIN EN 13857. (By installing protective grids or sufficiently long tubes!) Generally prescribed electrical and mechanical protection devices are to be provided by the client! Electrical connections and repairs may only be carried out by qualified electricians! Before carrying out any installation or maintenance work, isolate unit from the mains supply! The product may only be operated by personnel with limited physical, sensory or mental capacities if they are supervised or have been instructed by a responsible person. Children must be kept away from the product.

#### Transport and storage

Transport and storage may only be carried out by specialist personnel according to the Installation Instructions and the relevant, valid regulations. Check that the delivery is as specified on the delivery note; make sure it is complete and correct, and check for any damage. Any missing quantities or damage incurred during transport must be confirmed by the carrier in writing. No liability is accepted if this condition is not observed.

Transport the equipment in the original packaging with suitable lifting gear, or on the transport equipment indicated. Avoid damage to or deformation of the housing. The product must be stored in a dry area and protected from the weather in the original packaging. Storage temperature range: -10°C to +40°C. Avoid severe temperature fluctuations. If the unit has been stored for over a year, check by hand that the fan turns freely.

#### Installation

Installation work must be carried out by specialist personnel in accordance with the Installation Instructions and the relevant, valid regulations and standards. The Safety Notes given above must be observed! Disconnect the product completely (all poles) from the mains before installing it, and before connecting or disconnecting plugs. Make sure that the product cannot be switched back on again.

**ruck fans** can be operated in any position. Tube fans can be pushed directly into the duct and fastened! Make sure the ducting system is not deformed or twisted. For mounting, we recommend using cushioned clamps to reduce noise transmission into the ducting system! Lay cables and lines so that they cannot be damaged and no one can trip over them. The fan must be connected to the ventilation duct on both sides (inlet and outlet)! After installation, moving parts must no longer be accessible. Make the electrical connections to the unit according to the circuit diagram! Before commissioning, make sure that all gaskets and seals in the plug-in connections are correctly fitted and undamaged in order to prevent fluids and foreign matter getting into the product. Information signs must not be changed or removed! **ruck fans** must not be operated out of doors. Install them only in dry rooms (free of condensation)! Always operate the fan with the flow in the correct direction (see the marking on the unit)! Install the unit so that it is accessible for maintenance and cleaning, and can be readily removed!

For fans that are regulated by a frequency converter, follow the converter manufacturer's installation and operating instructions.

#### Operating Conditions

Do not operate **ruck fans** in a potentially explosive atmosphere! As a rule the fans must not be operated with a frequency converter! This does not apply to some types in the ETALINE EL range (see ETALINE EL Installation Instructions). The maximum ambient temperature on the typeplate must not be exceeded. Verify that the mains voltage corresponds to the voltage on the typeplate.

#### Maintenance

**ruck fans** are maintenance free except for cleaning at the recommended intervals. Make sure that no connections or components are loosened unless the device is disconnected from the mains. Secure the plant so that it cannot be switched on again unintentionally! Individual components must not be interchanged. For example, the components intended for one product may not be used for other products. Deposits from dust laden air will in time accumulate on the impeller and housing. This leads to lower performance, imbalance in the unit, and reduced lifespan. Clean the impeller with a brush or cloth. Attention! Do not remove or shift balance weights. Under no circumstances should the interior be cleaned with water or a high pressure cleaner! By installing an air filter the cleaning interval can be considerably extended or avoided!

#### Disposal

Careless disposal of the unit may cause pollution. Please dispose of the unit in accordance with the national requirements that apply in your country.

## Déclaration de conformité CE

conforme aux dispositions de la directive CE



### Compatibilité électromagnétique CEM - Directive 2004/108/CE

Le fabricant **ruck Ventilatoren GmbH**  
Max-Planck-Strasse 5  
D-97944 Boxberg  
Tel.: +49 (0)7930 9211-100

déclare que la conception et la construction des machines incomplètes, désignées ci-après, que nous avons mises sur le marché, sont conformes aux dispositions des directives de l'Union européenne. Toute modification apportée aux machines incomplètes sans notre accord rend cette déclaration caduque.

Désignation du produit : Ventilateur pour gaines circulaires  
Désignation du type : EL, ELIX, MINI, RK, RKW, RS, EM

Les normes harmonisées suivantes ont été appliquées :  
DIN EN 61000-6-2 Compatibilité électromagnétique (CEM).  
Partie 6-2 : normes génériques : immunité pour les environnements industriels.  
DIN EN 61000-6-3 Compatibilité électromagnétique (CEM).  
Partie 6-3 : normes génériques : norme sur l'émission pour les environnements résidentiels, commerciaux et de l'industrie légère.

Directive applicable :  
**ruck Ventilatoren GmbH**  
Max-Planck-Strasse 5  
D-97944 Boxberg

Boxberg, 01.07.2016

Ces instructions de montage comprennent des informations essentielles pour procéder à un montage sûr et conforme de l'appareil, pour son transport, sa mise en service, son utilisation, son entretien et son démontage. L'appareil a été fabriqué conformément aux règles de l'art dans le domaine technique. Il existe toutefois un risque de dommages aux personnes et aux biens en cas de non-respect des consignes de sécurité et avertissements mentionnés dans les présentes instructions de service.  
**Les produits ne doivent être mis en service qu'après avoir lu et compris les instructions de montage et les consignes de sécurité. Conservez les instructions de service de façon à ce qu'elles soient accessibles en permanence à tous les utilisateurs. Si vous transmettez l'appareil à un tiers, remettez-lui toujours les instructions de service.**

Les ventilateurs **ruck** sont soumis à un contrôle permanent de la qualité et satisfont aux prescriptions en vigueur au moment de la livraison. Nos produits font l'objet d'un développement permanent ; nous nous réservons donc le droit de les modifier à tout moment et sans préavis. Nous ne garantissons ni l'exactitude, ni l'intégralité de ces instructions de montage.  
**La garantie s'applique uniquement à la configuration livrée ! Les droits de garantie et de dédommagement ne s'appliquent pas en cas de dommages aux personnes et aux biens découlant d'un montage erroné, d'une utilisation non conforme et/ou d'une manipulation inappropriée.**

### Consignes de sécurité

Au sens de la directive CE sur les machines 2006/42/CE, les ventilateurs **ruck** sont un composant (machine incomplète). L'appareil n'est pas une machine prête à l'emploi au sens de la directive européenne sur les machines. Il est uniquement destiné à être installé dans une machine ou dans des installations ou appareils de ventilation ou à être ajouté avec d'autres composants à une machine ou à une installation. L'appareil ne peut être mis en service qu'après son installation dans la machine/installation pour laquelle il est conçu et uniquement si celle-ci satisfait intégralement les exigences de la directive européenne sur les machines. N'utilisez les ventilateurs **ruck** que dans un état technique irréprochable ! Vérifiez si le produit présente des vices apparents tels que des fentes sur le boîtier ou des rivets, des vis, des caches de protection manquants ou d'autres vices relatifs à l'utilisation ! N'utilisez le produit que dans la zone de puissance indiquée dans les caractéristiques techniques et sur la plaque signalétique ! Prévoir des distances de sécurité et des grilles de protection contre l'aspiration et les contacts accidentels conformément aux normes DIN EN 13857. (Grilles de protection ou conduites suffisamment longues) Le client doit prévoir les dispositifs de protection électrique et mécanique généralement prescrits. Le branchement électrique et tous les travaux de réparation doivent être effectués par des électriciens qualifiés ! Le circuit électrique doit être interrompu lors de toute intervention de maintenance et de réparation ! L'utilisation de l'appareil par des personnes aux capacités physiques, sensorielles ou mentales limitées ne doit avoir lieu que sous la surveillance ou l'instruction de personnes responsables. Tenir les enfants éloignés de l'appareil !

### Transport et stockage

Le transport et le stockage ne doivent être effectués que par du personnel spécialisé en respectant les instructions de montage et de service et les prescriptions en vigueur. Comparer la livraison au bon de livraison pour vérifier qu'elle est correcte, complète et exempte de dommages. Les manques ou les dommages dus au transport doivent être confirmés par écrit par le transporteur. Le non-respect de cette clause entraîne l'annulation de la garantie. Le transport doit être effectué dans l'emballage d'origine avec des moyens de levage adaptés ou sur les dispositifs de transport indiqués. Éviter d'endommager et de déformer le boîtier. L'appareil doit être stocké au sec et à l'abri des intempéries dans son emballage d'origine. Température de stockage comprise entre -10°C et +40°C. Éviter les changements de température importants. En cas de stockage longue durée de plus d'un an, vérifier manuellement le bon fonctionnement des rotors.



## Déclaration d'incorporation CE

conforme à la Directive relative aux machines (2006/42/CE)

Le fabricant **ruck Ventilatoren GmbH**  
Max-Planck-Strasse 5  
D-97944 Boxberg  
Tel.: +49 (0)7930 9211-100

déclare que les produits :

Désignation du produit : Ventilateur pour gaines circulaires  
Désignation du type : EL, ELIX, MINI, RK, RKW, RS, EM

sont conformes aux exigences essentielles de la Directive relative aux machines (2006/42/CE), annexe 1, sections 1.1.2, 1.1.3, 1.1.5, 1.2.1, 1.3.1, 1.3.2, 1.3.4, et 1.5.1.

La machine incomplète est également conforme à toutes les exigences des directives Basse tension (2006/95/CE) et Compatibilité électromagnétique (2004/108/CE).

La machine incomplète ne doit être mise en service que lorsqu'il a été établi que la machine dans laquelle la machine incomplète doit être installée est conforme aux exigences de la Directive relative aux machines (2006/42/CE).

Les normes harmonisées suivantes ont été appliquées :  
DIN EN 12100 Sécurité des machines - Principes généraux de conception - Appréciation du risque et réduction du risque (ISO 12100:2010)  
DIN EN 60204-1 Sécurité des machines - Équipement électrique des machines.  
Partie 1 : règles générales.

Le fabricant s'engage à transmettre la documentation spécifique relative à la machine incomplète par voie électronique à l'autorité compétente dans un état individuel sur demande. La documentation technique spécifique relative à la machine a été constituée conformément à l'annexe VII partie B.

Nathanael Jäger  
(Responsable technique)

### Montage

Les travaux de montage ne doivent être exécutés que par du personnel spécialisé en respectant les instructions de montage ainsi que les normes et prescriptions en vigueur. Respecter les consignes de sécurité mentionnées ci-dessus ! Déconnectez systématiquement tous les pôles de l'appareil du réseau avant d'installer le produit et de brancher ou de débrancher la fiche. Protégez l'appareil contre une remise en service involontaire. Les ventilateurs **ruck** peuvent être installés librement. Le ventilateur pour gaines circulaires peut être inséré et fixé directement dans les gaines circulaires. Veillez à ce que les gaines ne soient pas déformées. Pour le montage, nous vous recommandons d'utiliser des manchettes de raccordement capotées qui atténuent fortement la transmission des sons dans les gaines ! Installez les câbles et les conduits de manière à ce qu'ils ne soient pas être endommagés et que personne ne puisse trébucher dessus. Le ventilateur doit être raccordé au canal de ventilation des deux côtés (arrivée/sortie). Après le montage, plus aucune pièce mobile ne doit être accessible. Brancher les raccordements électriques à l'appareil conformément au plan de câblage. Avant la mise en service de l'appareil, assurez-vous que tous les joints et fermetures des connecteurs sont correctement installés et ne sont pas endommagés afin d'éviter l'infiltration éventuelle de liquides ou de corps étrangers dans l'appareil. Les panneaux d'avertissement ne doivent être ni modifiés ni retirés ! Les ventilateurs **ruck** ne doivent pas être utilisés à l'extérieur. N'installez l'appareil que dans des locaux secs (pas de condensation) ! Utilisez toujours le ventilateur dans la bonne direction du flux d'air (voir marquage sur l'appareil) ! L'installation doit être facilement accessible pour la maintenance et le nettoyage et être facile à démonter. Pour les ventilateurs réglés par un convertisseur de fréquence, utiliser les instructions de montage et de service fournies par le fabricant du convertisseur.

### Conditions de fonctionnement

Ne pas utiliser les ventilateurs **ruck** dans une atmosphère explosive ! En règle générale, les ventilateurs ne doivent pas être utilisés avec un convertisseur de fréquence, à l'exception de certains modèles de la gamme ETALINE EN (voir instructions de montage d'ETALINE EL). Respecter la température ambiante maximale indiquée sur la plaque signalétique ! Vérifier si la tension d'alimentation est conforme aux indications de la plaque signalétique !

### Maintenance

À l'exception des intervalles de nettoyage recommandés, les ventilateurs **ruck** ne nécessitent aucun entretien. Assurez-vous qu'aucun joint de conduite, raccord ou composant n'est dévissé tant que tous les pôles de l'appareil ne sont pas déconnectés du réseau. Protégez l'installation contre une remise en service involontaire. Aucun composant individuel ne doit être interchangé. Cela signifie par exemple que les composants prévus pour un produit ne doivent pas être utilisés pour d'autres produits. À la longue, la présence de poussières dans l'air occasionne des dépôts dans le rotor et le boîtier. Cela entraîne une baisse de puissance et un déséquilibre du ventilateur ainsi qu'une diminution de sa durée de vie. Nettoyer le rotor à l'aide d'un pinceau / d'une brosse / d'un chiffon. Attention : ne pas retirer ni déplacer la masse d'équilibrage. Ne jamais nettoyer l'intérieur du ventilateur à l'eau ou à l'aide d'un nettoyeur haute pression ! L'installation d'un filtre à air permet d'allonger considérablement l'intervalle de nettoyage ou d'éviter le nettoyage !

### Mise au rebut

Une mise au rebut incorrecte risque de polluer l'environnement. Par conséquent, mettez l'appareil au rebut conformément aux prescriptions nationales en vigueur dans votre pays.



## Declaratie de conformitate CE

conform directivei Masini (2006/42/EC)

Producatorul **ruck Ventilatoren GmbH**  
Max-Planck-Strasse 5  
D-97944 Boxberg  
Tel.: +49 (0)7930 9211-100

declara prin prezenta ca urmatoarele produse:

Denumirea produsului: Ventilator de tubulatura  
Denumirea tipului: EL, ELIX, MINI, RK, RKW, RS, EM

sunt conforme cu reglementarile generale ale Directivei Masinilor (2006/42/EC), Anexa1, Sectiunile 1.1.2, 1.1.3, 1.1.5, 1.2.1, 1.3.1, 1.3.2, 1.3.4 si 1.5.1.

Masiniile partiale sunt de asemenea conforme cu directiva Tensiune Joasa (2006/95/EC) si Directiva Compatibilitatii Electromagnetice (2004/108/EC).

Masiniile partiale vor fi utilizate doar cand s-a stabilit ca echipamentul in componenta caruia se va face montajul corespunde cerintelor Directivei Masinilor (2006/42/EC)

Au fost utilizate urmatoarele norme armonizate:

DIN EN 12100 Securitatea echipamentelor tehnice - Principii generale de proiectare - Evaluarea si reducerea riscurilor (ISO 12100: 2010)  
DIN EN 60204-1 Siguranta masinilor - Echiparea electrica a masinilor, Partea 1: Cerinte generale.

Producatorul se obliga, sa transmita documentatia tehnica pentru masini partiale in format electronic catre autoritati relevante in baza unei solicitari individuale. Documentatia tehnica care apartina acestui echipament a fost conceputa dupa continutul VII partea B.

## Declaratie de conformitate CE

In sensul directivei CE



### Toleranta electromagnetica EMV - Directiva 2004/108/CE

Producatorul **ruck Ventilatoren GmbH**  
Max-Planck-Strasse 5  
D-97944 Boxberg  
Tel.: +49 (0)7930 9211-100

declara prin prezenta ca urmatoarele masini partiale, in ceea ce priveste constructia lor si versiunile aduse pe piata de catre noi respecta cerintele directivei CE. La orice modificare care nu este convenita cu noi asupra integritatii echipamentului, aceasta declaratie isi pierde valabilitatea.

Denumirea produsului: Ventilator de tubulatura  
Denumirea tipului: EL, ELIX, MINI, RK, RKW, RS, EM

Au fost utilizate urmatoarele norme armonizate:

DIN EN 61000-6-2 Compatibilitatea electromagnetica (EMV) - Partea 6-2: Norme de baza speciale, Imunitatea pentru domeniul industrial.  
DIN EN 61000-6-3 Compatibilitatea electromagnetica (EMV) - Partea 6-3: Norme de baza speciale - Emisii standard pentru domeniul rezidential, comercial si industrial usor.

Responsabil pentru aceasta documentatie este:

**ruck Ventilatoren GmbH**  
Max-Planck-Strasse 5  
D-97944 Boxberg

Boxberg, 01.07.2016

Nathanael Jäger  
(Manager tehnic)

Aceste instructiuni de montaj contin informatii importante, pentru a monta, transporta, utiliza, demonta si intretine in mod sigur si corect. Acest produs a fost fabricat tinand cont de toate regulile tehnice cunoscute. Cu toate acestea exista pericolul de pagube materiale sau ranii, daca nu se respecta urmatoarele indicatii si avertizari de siguranta din acest material.

**Produsele se pot utiliza doar dupa citirea si intelegerea prealabila a instructiunilor de montaj precum si a normelor de siguranta. Pastrati manualul asa incat sa fie usor accesibil utilizatorilor. Daca echipamentul este livrat unor terti, livrarea se va face impreuna cu acest material.**

Ventilatoarele **ruck** sunt subiectul unui continui control de calitate si corespund normelor valabile la momentul livrării. Deoarece produsele sunt continuu imbunatate, ne rezervam dreptul de a aduce modificari echipamentelor la orice moment si fara instintare prealabila. Nu ne asumam nici o responsabilitate pentru corectitudinea si integralitatea acestui material.

**Garantia se aplica doar la configuratia livrata din fabrica. Nu ne asumam responsabilitate si garantam pentru produs in cazul montajului si utilizarii defectuoase.**

### Instructiuni de siguranta

Ventilatorul **ruck** este o componenta, conform cu directiva 2006/42/EC asupra masinilor (masina partiala). Conform cu aceasta directiva unitatea nu este un echipament gata de utilizare. Sunt destinate exclusiv pentru instalarea intr-o masina, echipament sau instalatie de ventilatie sau in combinatie cu alte componente sau masini. Echipamentul poate fi pornit cand masina/instalatia, pentru care este destinata, este complet montat si indeplineste directivele europene pentru siguranta masinilor. Utilizati exclusiv echipamentele **ruck** aflate in buna stare tehnical! Verificati echipamentul de defecte vizibile, ca spre exemplu rupturi ale carcasi, suruburi, nituri sau capace lipsa! Utilizati echipamentul in domeniul de putere mentionata atata in foaia cu date tehnice cat si pe eticheta produsului! Protectia la atingere sau pericolul de aspiratie cat si distantele minime necesare vor fi asigurate conform standardelor DIN EN 13857. (Cu grila de protectie sau lungime suficienta a tubulaturii) Mijloacele generale de protectie electrica si mecanica prevazute vor fi asigurate de catre client la locul de montaj! Conectarea la retea si intretinerea trebuie efectuate doar de electricieni de specialitate! Inainte de orice instalare sau operatie de service se va intrerupe alimentarea cu electricitate! Produsul poate fi operat de catre personal cu deficienta psihice, doar cu instruire adecvata sau sub indrumarea si supravegherea unor persoane responsabile. Accesul copiilor la echipament trebuie interzis!

### Transport si depozitare

Transportul si depozitarea se vor executa doar de catre personal specializat, sub respectarea indicatiilor de montaj si utilizare si a prevederilor valabile. Verificati concordanta intre avizul de insotire (factura) si cele primite, inclusiv posibile defecte. Orici lipsuri sau defectiuni trebuie notate in scris si confirmate de transportator. Nerespectarea acestui fapt ne exonereaza de orice responsabilitate ulterioara. Trebuie transportat cu mijloace de ridicare potrivite in ambalajul original sau echipamentul de transport indicat. Evitati deteriorarea sau deformarea carcasi. Produsul trebuie pozitionat in loc uscat si protejat de intemperii in ambalajul original. Temperatura de depozitare intru -10°C si +40°C. Evitati variatii severe de temperatura. La depozitarea de lunga durata, de peste un an, se va verifica manual usurinta miscarii rotorului.

### Montaj

Montajul trebuie executat doar de personal specializat, sub respectarea indicatiilor de montaj si utilizare si a normelor si prevederilor valabile! Se vor respecta indicatiile de siguranta de mai sus! Deconectati toate fazele de la retea, inainte de montajul produsului, respectiv a conectarea comutatorului. Asigurati echipamentul impotriva pornirii accidentale. Ventilatoarele **ruck** pot fi montate in orice pozitie. Ventilatoarele pot fi montate si fixate direct in retea de ventilatie! Aseziati ca sistemul sa nu fie deformat sau tensionat. Recomandam pentru montaj mansete de legatura izolate care reduc transmiterea zgomotului in canalul de ventilatie! Asezati cablurile si tevilu in asa fel incat sa nu fie deteriorate sau sa impiedice circulatia. Ventilatorul trebuie sa fie conectat la canalul de ventilatie la ambele capete (Aspiratie / Refluare) ! Dupa montaj trebuie ca accesul la parti in miscare sa fie inaccesibil! Racordurile electrice la ventilator se vor face conform schemei de conectare! Asigurati inainte de pornire ca toate izolatia si protectiile conexiunilor sunt prezente si nedeteriorate, pentru a impiedica intrarea de lichide sau corupi straine in echipament. Semnele de informare nu trebuie modificate sau indepartate! Ventilatoarele **ruck** nu sunt destinate in utilizarea in aer liber. Montajul se poate face doar in incaperi uscate (fara condens). Utilizati intodeauna ventilatorul in directia corecta a curentului de aer (vezi marcaraj pe ventilator) ! Montajul permite accesul usor pentru intretinere si curatenie si ventilatoare se poate detasa usor. La ventilatoarele care se regleaza prin intermediul convertorului de frecventa, se va utiliza si foaia cu indicatii de montaj si utilizare de la producatorul convertorului.

### Conditii de operare

ventilatoarele **ruck** nu se vor folosi intr-o atmosfera cu potentialul exploziv!! In general ventilatoarele nu sunt destinate utilizarii cu convertor de frecventa! Cu exceptia unelor tipuri de seria Etaline (vezi instructia de montaj pentru ETALINE EL) Respectati temperatura maxima inscriptiata pe eticheta. Atentie! la posibila contrapresiune necesara.

### Intretinere

Cu exceptia curatirii la intervalele recomandate, ventilatorul **ruck** nu necesita intretinere. Asigurati-va ca nu exista cabluri, contacte sau componente desprinse atata vreme cat echipamentul nu este legat la retea de curent. Asigurati imposibilitatea unei porniri accidentale. Componente individuale nu pot fi interschimbate. De exemplu, componentele destinate pentru un produs nu pot fi utilizate la un alt produs. Aerul cu continut de praf duce prin depozitarea acestuia pe rotor si carcasa la reducerea puterii. Ceaia entraîne une baisse de puissance et un déséquilibre du ventilateur ainsi qu'une diminution de sa durée de vie. Elicea a se curata cu pensula / perie / carpa. Atentie a nu se indeparta sau deplasa greutatea de echilibrare. In niciun caz a nu se curati la interior cu apa sau aer comprimat! Prin utilizarea unui filtru, curatirea se poate face la intervale mai mari sau poate fi evitata!

### Inlaturarea

Inlaturarea necontrolata a echipamentului poate conduce la degradarea mediului inconjurator. De aceea va rugam sa indepartati echipamentul respectand prevederile in vigoare in tara Dumneavoastra.

## Декларация о соответствии требованиям ЕС

Относится к директивам ЕС



### Электромагнитная совместимость (ЭМС) – Директива 2004/108/EG

Производитель **ruck Ventilatoren GmbH**  
Max-Planck-Strasse 5  
D-97944 Boxberg  
Tel.: +49 (0)7930 9211-100

Настоящим подтверждается, что конструкция и исполнения указанного далее некомплектного оборудования, соответствует требованиям определенных директив ЕС. При внесении изменений в конструкцию некомплектного оборудования, не согласованных с нашей компанией, данная декларация теряет силу.

Наименование изделия: Канальный вентилятор в круглом корпусе  
Обозначение типа: EL, ELIX, MINI, RK, RKW, RS, EM

Соответствует следующим гармонизированным стандартам:  
DIN EN 61000-6-2 Электромагнитная совместимость (ЭМС). Часть 6-2: помехоустойчивость к промышленной окружающей среде.

DIN EN 61000-6-3 Электромагнитная совместимость (ЭМС). Часть 6-3: Общие стандарты. Нормы излучения для окружающей среды жилых, торговых помещений и небольших промышленных предприятий.

## Маркировка ЕС - Декларация производителя

согласно директиве по машинам (2006/42/EG)

Производитель **ruck Ventilatoren GmbH**  
Max-Planck-Strasse 5  
D-97944 Boxberg  
Tel.: +49 (0)7930 9211-100

настоящим подтверждается, что следующие изделия:

Наименование изделия: Канальный вентилятор в круглом корпусе  
Обозначение типа: EL, ELIX, MINI, RK, RKW, RS, EM

соответствуют основным требованиям директивы по машинам (2006/42/EG): приложение I, главы 1.1.2, 1.1.3, 1.1.5, 1.2.1, 1.3.1, 1.3.2, 1.3.4, и 1.5.1.

Данное некомплектное оборудование, помимо прочего, соответствует всем требованиям директив по низкому напряжению (2006/95/EG) и электромагнитной совместимости (2004/108/EG).

Ввод данного некомплектного оборудования в эксплуатацию следует выполнять только после проверки агрегата, в который должно быть установлено данное некомплектное оборудование, на соответствие требованиям директивы по машинам (2006/42/EG).

Соответствует следующим гармонизированным стандартам:  
DIN EN 12100 Безопасность машин и механизмов. Общие принципы конструирования. Методы оценки рисков и их снижения (ISO 12100:2010)  
DIN EN 60204-1 Безопасность машин. Электрооборудование промышленных машин. Часть 1: общие требования.

По требованию заказчика производитель обязан предоставить специальную документацию на некомплектное оборудование в электронном виде. К оборудованию прилагается специальная техническая документация согласно приложению VII, часть B.

## EG conformiteitsverklaring

conform de EG - richtlijn



### Elektromagnetische compatibiliteit EMC - richtlijn 2004/108/EG

De producent **ruck Ventilatoren GmbH**  
Max-Planck-Strasse 5  
D-97944 Boxberg  
Tel.: +49 (0)7930 9211-100

verklaart hiermee dat de hieronder genoemde, gedeeltelijk voltooide machines op grond van ontwerp en bouwwijze en in de door ons in omloop gebrachte uitvoering voldoen aan de genoemde bepalingen van de EG-richtlijnen. In geval van een niet van tevoren door ons goedgekeurde verandering aan de gedeeltelijk voltooide machines verliest deze verklaring haar geldigheid.

Productomschrijving: Buisventilator  
Typeaanduiding: EL, ELIX, MINI, RK, RKW, RS, EM

De volgende geharmoniseerde normen zijn toegepast:  
DIN EN 61000-6-2 Elektromagnetische compatibiliteit (EMC) – Deel 6-2: Algemene normen – Immunitie voor industriële omgevingen.  
DIN EN 61000-6-3 Elektromagnetische compatibiliteit (EMC) – Deel 6-3: -Algemene normen – Emissie-normen voor huishoudelijke, handels- en lichtindustriële omgevingen.

Verantwoordelijk voor deze verklaringen is:

**ruck Ventilatoren GmbH**  
Max-Planck-Strasse 5  
D-97944 Boxberg

Boxberg, 01.07.2016

## EG - inbouwverklaring

volgens de machinerichtlijn (2006/42/EG)

De producent **ruck Ventilatoren GmbH**  
Max-Planck-Strasse 5  
D-97944 Boxberg  
Tel.: +49 (0)7930 9211-100

verklaart hiermee dat de volgende producten:

Productomschrijving: Buisventilator  
Typeaanduiding: EL, ELIX, MINI, RK, RKW, RS, EM

voldoen aan de essentiële eisen van de machinerichtlijn (2006/42/EG): bijlage I, artikelen 1.1.2, 1.1.3, 1.1.5, 1.2.1, 1.3.1, 1.3.2, 1.3.4, en 1.5.1.

De gedeeltelijk voltooide machine voldoet verder aan alle bepalingen van de richtlijnen Elektrische bedrijfsmiddelen (2006/95/EG) en Elektromagnetische compatibiliteit (2004/108/EG).

De gedeeltelijk voltooide machine mag pas in gebruik worden genomen nadat is vastgesteld dat de machine waarin de gedeeltelijk voltooide machine moet worden ingebouwd, voldoet aan de bepalingen van de machinerichtlijn (2006/42/EG).

De volgende geharmoniseerde normen zijn toegepast:  
DIN EN 12100 Veiligheid van machines - algemene ontwerp-eisen - risicobeoordeling en risicobeperking (ISO 12100:2010)  
DIN EN 60204-1 Veiligheid van machines - Elektrische uitrusting van machines, Deel 1: Algemene eisen.

De fabrikant is verplicht om op verzoek van nationale autoriteiten de speciale informatie over deze gedeeltelijk voltooide machine langs elektronische weg door te geven. De bij de machine behorende speciale technische informatie conform bijlage VII deel B is opgesteld.

Verantwoordelijk in overeenstemming met de declaratie:

**ruck Ventilatoren GmbH**  
Max-Planck-Strasse 5  
D-97944 Boxberg

Boxberg, 01.07.2016

Nathanael Jäger  
(hoofdingenieur)

Nathanael Jäger  
(Technisch directeur)

In deze instructie wordt beschreven hoe u veilig met de ventilator kunt werken. Lees deze instructie aandachtig door voordat u de ventilator in gebruik neemt. Het is belangrijk dat u de veiligheidsinstructies en de waarschuwingen in deze instructie leest en begrijpt. Het is belangrijk dat u de veiligheidsinstructies en de waarschuwingen in deze instructie leest en begrijpt. Het is belangrijk dat u de veiligheidsinstructies en de waarschuwingen in deze instructie leest en begrijpt.

**Garantie** Het is belangrijk dat u de veiligheidsinstructies en de waarschuwingen in deze instructie leest en begrijpt. Het is belangrijk dat u de veiligheidsinstructies en de waarschuwingen in deze instructie leest en begrijpt. Het is belangrijk dat u de veiligheidsinstructies en de waarschuwingen in deze instructie leest en begrijpt.

**Uitsluiting van aansprakelijkheid** Het is belangrijk dat u de veiligheidsinstructies en de waarschuwingen in deze instructie leest en begrijpt. Het is belangrijk dat u de veiligheidsinstructies en de waarschuwingen in deze instructie leest en begrijpt. Het is belangrijk dat u de veiligheidsinstructies en de waarschuwingen in deze instructie leest en begrijpt.

**Uitsluiting van aansprakelijkheid** Het is belangrijk dat u de veiligheidsinstructies en de waarschuwingen in deze instructie leest en begrijpt. Het is belangrijk dat u de veiligheidsinstructies en de waarschuwingen in deze instructie leest en begrijpt. Het is belangrijk dat u de veiligheidsinstructies en de waarschuwingen in deze instructie leest en begrijpt.

**Uitsluiting van aansprakelijkheid** Het is belangrijk dat u de veiligheidsinstructies en de waarschuwingen in deze instructie leest en begrijpt. Het is belangrijk dat u de veiligheidsinstructies en de waarschuwingen in deze instructie leest en begrijpt. Het is belangrijk dat u de veiligheidsinstructies en de waarschuwingen in deze instructie leest en begrijpt.

**Uitsluiting van aansprakelijkheid** Het is belangrijk dat u de veiligheidsinstructies en de waarschuwingen in deze instructie leest en begrijpt. Het is belangrijk dat u de veiligheidsinstructies en de waarschuwingen in deze instructie leest en begrijpt. Het is belangrijk dat u de veiligheidsinstructies en de waarschuwingen in deze instructie leest en begrijpt.

**Uitsluiting van aansprakelijkheid** Het is belangrijk dat u de veiligheidsinstructies en de waarschuwingen in deze instructie leest en begrijpt. Het is belangrijk dat u de veiligheidsinstructies en de waarschuwingen in deze instructie leest en begrijpt. Het is belangrijk dat u de veiligheidsinstructies en de waarschuwingen in deze instructie leest en begrijpt.

**Uitsluiting van aansprakelijkheid** Het is belangrijk dat u de veiligheidsinstructies en de waarschuwingen in deze instructie leest en begrijpt. Het is belangrijk dat u de veiligheidsinstructies en de waarschuwingen in deze instructie leest en begrijpt. Het is belangrijk dat u de veiligheidsinstructies en de waarschuwingen in deze instructie leest en begrijpt.

**Uitsluiting van aansprakelijkheid** Het is belangrijk dat u de veiligheidsinstructies en de waarschuwingen in deze instructie leest en begrijpt. Het is belangrijk dat u de veiligheidsinstructies en de waarschuwingen in deze instructie leest en begrijpt. Het is belangrijk dat u de veiligheidsinstructies en de waarschuwingen in deze instructie leest en begrijpt.

**Uitsluiting van aansprakelijkheid** Het is belangrijk dat u de veiligheidsinstructies en de waarschuwingen in deze instructie leest en begrijpt. Het is belangrijk dat u de veiligheidsinstructies en de waarschuwingen in deze instructie leest en begrijpt. Het is belangrijk dat u de veiligheidsinstructies en de waarschuwingen in deze instructie leest en begrijpt.

**Uitsluiting van aansprakelijkheid** Het is belangrijk dat u de veiligheidsinstructies en de waarschuwingen in deze instructie leest en begrijpt. Het is belangrijk dat u de veiligheidsinstructies en de waarschuwingen in deze instructie leest en begrijpt. Het is belangrijk dat u de veiligheidsinstructies en de waarschuwingen in deze instructie leest en begrijpt.

### Montage

Deze montagehandleiding bevat belangrijke informatie om **ruck** ventilatoren veilig en vakkundig te monteren, te transporteren, in gebruik te nemen, te onderhouden en te demonteren. Het toestel is geproduceerd volgens de algemene erkende regels van de techniek. Toch bestaat er gevaar voor lichamelijk letsel en materiële schade als u de volgende veiligheids- en waarschuwingsaanwijzingen in deze instructie niet in acht neemt.

**De producten mogen uitsluitend in gebruik worden genomen als eerst de montagehandleiding en de veiligheidsvoorschriften zijn gelezen en begrepen. Bewaar de handleiding op een plaats die op elk moment voor elke gebruiker toegankelijk is. Geef het apparaat uitsluitend in combinatie met de montagehandleiding door aan derden.**

**ruck** ventilatoren zijn onderhevig aan een permanente kwaliteitscontrole en voldoen aan de geldende voorschriften op het tijdstip van de aflevering. Omdat de producten voortdurend verder ontwikkeld worden, behouden we ons het recht voor om, op elk moment en zonder voorafgaande aankondiging, wijzigingen aan de producten aan te brengen. Wij staan niet in voor de juistheid of volledigheid van deze montagehandleiding.

**De garantie geldt uitsluitend voor de geleverde configuratie. De garantie is niet van toepassing bij foutieve montage of onjuist gebruik.**

**Veiligheidsvoorschriften**  
ruck Ventilatoren zijn volgens de EU-Machinerichtlijn 2006/42/EG een component (deel van een machine). Het toestel is geen gebruiksklare machine volgens de EU-Machinerichtlijn. Het is uitsluitend bestemd om in een machine respectievelijk luchttechnisch toestel en installatie ingebouwd te worden of met andere componenten tot een machine resp. installatie samengevoegd te worden. Het toestel mag pas in gebruik worden genomen als het is ingebouwd in de machine / de installatie waarvoor het bestemd is en deze volledig voldoet aan de vereischtingen van de EU-Machinerichtlijn. Gebruik **ruck** Ventilatoren uitsluitend in technisch perfecte staat! Controleer het product op duidelijke gebreken zoals bijvoorbeeld barsten in de behuizing of ontbrekende klinknagels, schroeven, afdekkingen of andere gebruiksrelevante gebreken! Gebruik het product uitsluitend voor het daarvoor bedoelde toepassingsgebied, dat in de technische gegevens als ook op de gegevensplaat aangegeven is! M.b.t. aarding, aanzuigbeveiliging en veiligheidsafstanden moeten de voorschriften conform DIN EN 13857 worden opgevolgd. (Door beschermroosters of voldoende lange buisleidingen.) Voor het gebruik van algemeen voorgeschreven elektrische en mechanische beschermingsmiddelen is de klant verantwoordelijk! Bedrading en onderhoud mag uitsluitend uitgevoerd worden door gekwalificeerde elektriciens! Voordat installatie of onderhoud wordt uitgevoerd, moet de unit eerst los gekoppeld worden van de netvoeding! De bediening van het toestel door personen met beperkte fysieke, sensorische of mentale capaciteiten mag uitsluitend onder toezicht of na instructies van verantwoordelijke personen gebeuren! Het toestel moet buiten bereik van kinderen gehouden worden!

**Uitsluiting van aansprakelijkheid** Het is belangrijk dat u de veiligheidsinstructies en de waarschuwingen in deze instructie leest en begrijpt. Het is belangrijk dat u de veiligheidsinstructies en de waarschuwingen in deze instructie leest en begrijpt. Het is belangrijk dat u de veiligheidsinstructies en de waarschuwingen in deze instructie leest en begrijpt.

**Uitsluiting van aansprakelijkheid** Het is belangrijk dat u de veiligheidsinstructies en de waarschuwingen in deze instructie leest en begrijpt. Het is belangrijk dat u de veiligheidsinstructies en de waarschuwingen in deze instructie leest en begrijpt. Het is belangrijk dat u de veiligheidsinstructies en de waarschuwingen in deze instructie leest en begrijpt.

**Uitsluiting van aansprakelijkheid** Het is belangrijk dat u de veiligheidsinstructies en de waarschuwingen in deze instructie leest en begrijpt. Het is belangrijk dat u de veiligheidsinstructies en de waarschuwingen in deze instructie leest en begrijpt. Het is belangrijk dat u de veiligheidsinstructies en de waarschuwingen in deze instructie leest en begrijpt.

**Uitsluiting van aansprakelijkheid** Het is belangrijk dat u de veiligheidsinstructies en de waarschuwingen in deze instructie leest en begrijpt. Het is belangrijk dat u de veiligheidsinstructies en de waarschuwingen in deze instructie leest en begrijpt. Het is belangrijk dat u de veiligheidsinstructies en de waarschuwingen in deze instructie leest en begrijpt.

**Uitsluiting van aansprakelijkheid** Het is belangrijk dat u de veiligheidsinstructies en de waarschuwingen in deze instructie leest en begrijpt. Het is belangrijk dat u de veiligheidsinstructies en de waarschuwingen in deze instructie leest en begrijpt. Het is belangrijk dat u de veiligheidsinstructies en de waarschuwingen in deze instructie leest en begrijpt.

**Uitsluiting van aansprakelijkheid** Het is belangrijk dat u de veiligheidsinstructies en de waarschuwingen in deze instructie leest en begrijpt. Het is belangrijk dat u de veiligheidsinstructies en de waarschuwingen in deze instructie leest en begrijpt. Het is belangrijk dat u de veiligheidsinstructies en de waarschuwingen in deze instructie leest en begrijpt.

**Uitsluiting van aansprakelijkheid** Het is belangrijk dat u de veiligheidsinstructies en de waarschuwingen in deze instructie leest en begrijpt. Het is belangrijk dat u de veiligheidsinstructies en de waarschuwingen in deze instructie leest en begrijpt. Het is belangrijk dat u de veiligheidsinstructies en de waarschuwingen in deze instructie leest en begrijpt.

**Uitsluiting van aansprakelijkheid** Het is belangrijk dat u de veiligheidsinstructies en de waarschuwingen in deze instructie leest en begrijpt. Het is belangrijk dat u de veiligheidsinstructies en de waarschuwingen in deze instructie leest en begrijpt. Het is belangrijk dat u de veiligheidsinstructies en de waarschuwingen in deze instructie leest en begrijpt.

**Uitsluiting van aansprakelijkheid** Het is belangrijk dat u de veiligheidsinstructies en de waarschuwingen in deze instructie leest en begrijpt. Het is belangrijk dat u de veiligheidsinstructies en de waarschuwingen in deze instructie leest en begrijpt. Het is belangrijk dat u de veiligheidsinstructies en de waarschuwingen in deze instructie leest en begrijpt.

**Uitsluiting van aansprakelijkheid** Het is belangrijk dat u de veiligheidsinstructies en de waarschuwingen in deze instructie leest en begrijpt. Het is belangrijk dat u de veiligheidsinstructies en de waarschuwingen in deze instructie leest en begrijpt. Het is belangrijk dat u de veiligheidsinstructies en de waarschuwingen in deze instructie leest en begrijpt.

**Uitsluiting van aansprakelijkheid** Het is belangrijk dat u de veiligheidsinstructies en de waarschuwingen in deze instructie leest en begrijpt. Het is belangrijk dat u de veiligheidsinstructies en de waarschuwingen in deze instructie leest en begrijpt. Het is belangrijk dat u de veiligheidsinstructies en de waarschuwingen in deze instructie leest en begrijpt.

**Uitsluiting van aansprakelijkheid** Het is belangrijk dat u de veiligheidsinstructies en de waarschuwingen in deze instructie leest en begrijpt. Het is belangrijk dat u de veiligheidsinstructies en de waarschuwingen in deze instructie leest en begrijpt. Het is belangrijk dat u de veiligheidsinstructies en de waarschuwingen in deze instructie leest en begrijpt.

**Uitsluiting van aansprakelijkheid** Het is belangrijk dat u de veiligheidsinstructies en de waarschuwingen in deze instructie leest en begrijpt. Het is belangrijk dat u de veiligheidsinstructies en de waarschuwingen in deze instructie leest en begrijpt. Het is belangrijk dat u de veiligheidsinstructies en de waarschuwingen in deze instructie leest en begrijpt.

**Uitsluiting van aansprakelijkheid** Het is belangrijk dat u de veiligheidsinstructies en de waarschuwingen in deze instructie leest en begrijpt. Het is belangrijk dat u de veiligheidsinstructies en de waarschuwingen in deze instructie leest en begrijpt. Het is belangrijk dat u de veiligheidsinstructies en de waarschuwingen in deze instructie leest en begrijpt.

**Uitsluiting van aansprakelijkheid** Het is belangrijk dat u de veiligheidsinstructies en de waarschuwingen in deze instructie leest en begrijpt. Het is belangrijk dat u de veiligheidsinstructies en de waarschuwingen in deze instructie leest en begrijpt. Het is belangrijk dat u de veiligheidsinstructies en de waarschuwingen in deze instructie leest en begrijpt.

**Uitsluiting van aansprakelijkheid** Het is belangrijk dat u de veiligheidsinstructies en de waarschuwingen in deze instructie leest en begrijpt. Het is belangrijk dat u de veiligheidsinstructies en de waarschuwingen in deze instructie leest en begrijpt. Het is belangrijk dat u de veiligheidsinstructies en de waarschuwingen in deze instructie leest en begrijpt.

**Uitsluiting van aansprakelijkheid** Het is belangrijk dat u de veiligheidsinstructies en de waarschuwingen in deze instructie leest en begrijpt. Het is belangrijk dat u de veiligheidsinstructies en de waarschuwingen in deze instructie leest en begrijpt. Het is belangrijk dat u de veiligheidsinstructies en de waarschuwingen in deze instructie leest en begrijpt.

**Uitsluiting van aansprakelijkheid** Het is belangrijk dat u de veiligheidsinstructies en de waarschuwingen in deze instructie leest en begrijpt. Het is belangrijk dat u de veiligheidsinstructies en de waarschuwingen in deze instructie leest en begrijpt. Het is belangrijk dat u de veiligheidsinstructies en de waarschuwingen in deze instructie leest en begrijpt.

**Uitsluiting van aansprakelijkheid** Het is belangrijk dat u de veiligheidsinstructies en de waarschuwingen in deze instructie leest en begrijpt. Het is belangrijk dat u de veiligheidsinstructies en de waarschuwingen in deze instructie leest en begrijpt. Het is belangrijk dat u de veiligheidsinstructies en de waarschuwingen in deze instructie leest en begrijpt.

**Uitsluiting van aansprakelijkheid** Het is belangrijk dat u de veiligheidsinstructies en de waarschuwingen in deze instructie leest en begrijpt. Het is belangrijk dat u de veiligheidsinstructies en de waarschuwingen in deze instructie leest en begrijpt. Het is belangrijk dat u de veiligheidsinstructies en de waarschuwingen in deze instructie leest en begrijpt.

**Uitsluiting van aansprakelijkheid** Het is belangrijk dat u de veiligheidsinstructies en de waarschuwingen in deze instructie leest en begrijpt. Het is belangrijk dat u de veiligheidsinstructies en de waarschuwingen in deze instructie leest en begrijpt. Het is belangrijk dat u de veiligheidsinstructies en de waarschuwingen in deze instructie leest en begrijpt.

**Uitsluiting van aansprakelijkheid** Het is belangrijk dat u de veiligheidsinstructies en de waarschuwingen in deze instructie leest en begrijpt. Het is belangrijk dat u de veiligheidsinstructies en de waarschuwingen in deze instructie leest en begrijpt. Het is belangrijk dat u de veiligheidsinstructies en de waarschuwingen in deze instructie leest en begrijpt.

**Uitsluiting van aansprakelijkheid** Het is belangrijk dat u de veiligheidsinstructies en de waarschuwingen in deze instructie leest en begrijpt. Het is belangrijk dat u de veiligheidsinstructies en de waarschuwingen in deze instructie leest en begrijpt. Het is belangrijk dat u de veiligheidsinstructies en de waarschuwingen in deze instructie leest en begrijpt.

**Uitsluiting van aansprakelijkheid** Het is belangrijk dat u de veiligheidsinstructies en de waarschuwingen in deze instructie leest en begrijpt. Het is belangrijk dat u de veiligheidsinstructies en de waarschuwingen in deze instructie leest en begrijpt. Het is belangrijk dat u de veiligheidsinstructies en de waarschuwingen in deze instructie leest en begrijpt.

**Uitsluiting van aansprakelijkheid** Het is belangrijk dat u de veiligheidsinstructies en de waarschuwingen in deze instructie leest en begrijpt. Het is belangrijk dat u de veiligheidsinstructies en de waarschuwingen in deze instructie leest en begrijpt. Het is belangrijk dat u de veiligheidsinstructies en de waarschuwingen in deze instructie leest en begrijpt.

**Uitsluiting van aansprakelijkheid** Het is belangrijk dat u de veiligheidsinstructies en de waarschuwingen in deze instructie leest en begrijpt. Het is belangrijk dat u de veiligheidsinstructies en de waarschuwingen in deze instructie leest en begrijpt. Het is belangrijk dat u de veiligheidsinstructies en de waarschuwingen in deze instructie leest en begrijpt.

**Uitsluiting van aansprakelijkheid** Het is belangrijk dat u de veiligheidsinstructies en de waarschuwingen in deze instructie leest en begrijpt. Het is belangrijk dat u de veiligheidsinstructies en de waarschuwingen in deze instructie leest en begrijpt. Het is belangrijk dat u de veiligheidsinstructies en de waarschuwingen in deze instructie leest en begrijpt.

**Uitsluiting van aansprakelijkheid** Het is belangrijk dat u de veiligheidsinstructies en de waarschuwingen in deze instructie leest en begrijpt. Het is belangrijk dat u de veiligheidsinstructies en de waarschuwingen in deze instructie leest en begrijpt. Het is belangrijk dat u de veiligheidsinstructies en de waarschuwingen in deze instructie leest en begrijpt.

**Uitsluiting van aansprakelijkheid** Het is belangrijk dat u de veiligheidsinstructies en de waarschuwingen in deze instructie leest en begrijpt. Het is belangrijk dat u de veiligheidsinstructies en de waarschuwingen in deze instructie leest en begrijpt. Het is belangrijk dat u de veiligheidsinstructies en de waarschuwingen in deze instructie leest en begrijpt.

**Uitsluiting van aansprakelijkheid** Het is belangrijk dat u de veiligheidsinstructies en de waarschuwingen in deze instructie leest en begrijpt. Het is belangrijk dat u de veiligheidsinstructies en de waarschuwingen in deze instructie leest en begrijpt. Het is belangrijk dat u de veiligheidsinstructies en de waarschuwingen in deze instructie leest en begrijpt.

**Uitsluiting van aansprakelijkheid** Het is belangrijk dat u de veiligheidsinstructies en de waarschuwingen in deze instructie leest en begrijpt. Het is belangrijk dat u de veiligheidsinstructies en de waarschuwingen in deze instructie leest en begrijpt. Het is belangrijk dat u de veiligheidsinstructies en de waarschuwingen in deze instructie leest en begrijpt.

**Uitsluiting van aansprakelijkheid** Het is belangrijk dat u de veiligheidsinstructies en de waarschuwingen in deze instructie leest en begrijpt. Het is belangrijk dat u de veiligheidsinstructies en de waarschuwingen in deze instructie leest en begrijpt. Het is belangrijk dat u de veiligheidsinstructies en de waarschuwingen in deze instructie leest en begrijpt.

**Uitsluiting van aansprakelijkheid** Het is belangrijk dat u de veiligheidsinstructies en de waarschuwingen in deze instructie leest en begrijpt. Het is belangrijk dat u de veiligheidsinstructies en de waarschuwingen in deze instructie leest en begrijpt. Het is belangrijk dat u de veiligheidsinstructies en de waarschuwingen in deze instructie leest en begrijpt.

**Uitsluiting van aansprakelijkheid** Het is belangrijk dat u de veiligheidsinstructies en de waarschuwingen in deze instructie leest en begrijpt. Het is belangrijk dat u de veiligheidsinstructies en de waarschuwingen in deze instructie leest en begrijpt. Het is belangrijk dat u de veiligheidsinstructies en de waarschuwingen in deze instructie leest en begrijpt.

**Uitsluiting van aansprakelijkheid** Het is belangrijk dat u de veiligheidsinstructies en de waarschuwingen in deze instructie leest en begrijpt. Het is belangrijk dat u de veiligheidsinstructies en de waarschuwingen in deze instructie leest en begrijpt. Het is belangrijk dat u de veiligheidsinstructies en de waarschuwingen in deze instructie leest en begrijpt.

**Uitsluiting van aansprakelijkheid** Het is belangrijk dat u de veiligheidsinstructies en de waarschuwingen in deze instructie leest en begrijpt. Het is belangrijk dat u de veiligheidsinstructies en de waarschuwingen in deze instructie leest en begrijpt. Het is belangrijk dat u de veiligheidsinstructies en de waarschuwingen in deze instructie leest en begrijpt.





## Vyhľadanie o konformite ES

V zmysle smernice ES



### Elektromagnetická kompatibilita EMC- smernica 2004/108/ES

Výrobca **ruck Ventilatoren GmbH**  
Max-Planck-Strasse 5  
D-97944 Boxberg  
Tel.: +49 (0)7930 9211-100

Týmto prehlasuje, že následne uvedené neúplné stroje zodpovedajú v ich koncipovaní a druhu konštrukcie ako aj v konštrukčnom vyhotovení, v ktorom sme ich zaviedli do prevádzky, ustanoveniam menovaných smerníc ES. V prípade zmeny neúplných strojov, ktorá nebola nami zosúladená, stráca toto vyhlásenie svoju platnosť.

Označenie produktu Potrubný ventilátor  
Typové označenie EL, ELIX, MINI, RK, RKW, RS, EM

Následovné harmonizované normy boli aplikované:

DIN EN 61000-6-2 Elektromagnetická kompatibilita (EMC) - časť 6-2: odborné základné normy.  
DIN EN 61000-6-3 Elektromagnetická kompatibilita (EMC) - časť 6-3: odborné základné normy odborná základná norma rušivá emisia pre obytnú zónu, obchodná a remeselná oblasť, ako aj malé podniky.



## ES - Vyhlásenie o montáži

podľa smernice stroj (2006/42/ES)

Výrobca **ruck Ventilatoren GmbH**  
Max-Planck-Strasse 5  
D-97944 Boxberg  
Tel.: +49 (0)7930 9211-100

Týmto vyhlasuje, že nasledovné výrobky:

Označenie produktu Potrubný ventilátor  
Typové označenie EL, ELIX, MINI, RK, RKW, RS, EM

zodpovedajú základným požiadavkám smernice stroja (2006/42/ES): príloha I, článok 1.1.2, 1.1.3, 1.1.5, 1.2.1, 1.3.1, 1.3.2, 1.3.4 a 1.5.1.

Neúplný stroj zodpovedá ďalej všetkým ustanoveniam smernice Elektrické prevádzkové prostriedky (2006/95/ES) a Elektromagnetická kompatibilita (2004/108/ES).

Neúplný stroj smie byť až vtedy zavedený do prevádzky, keď bolo zistené, že stroj, do ktorého má byť zabudovaný neúplný stroj, zodpovedá ustanoveniam smernice stroja (2006/42/ES).

Následovné harmonizované normy boli aplikované:

DIN EN 12100 Bezpečnosť strojov. Všeobecné zásady konštruovania strojov. Posudzovanie a znižovanie rizika (ISO 12100:2010)  
DIN EN 60204-1 Bezpečnosť strojov - elektrické vybavenia strojov, časť 1: všeobecné požiadavky.

Výrobca sa zaväzuje na požiadanie elektronickej sprostredkovateľskej spoločnosti poskytnúť špeciálne podklady na neúplný stroj. Špeciálne technické podklady podľa prílohy VII časť B., ktoré patria k strojom, boli vyhotovené.

## Declaração de conformidade CE

No âmbito da directiva CE



### Compatibilidade Electromagnética EMC - Directiva 2004/108/CE

O fabricante **ruck Ventilatoren GmbH**  
Max-Planck-Strasse 5  
D-97944 Boxberg  
Tel.: +49 (0)7930 9211-100

Declara por meio deste, que as máquinas parcialmente completas e descritas a seguir atendem aos requisitos das directivas CE correspondentes com relação à sua concepção, seu tipo de fabricação, assim como com relação à versão específica colocada à disposição. Esta declaração perde sua validade em caso de alteração nas máquinas parcialmente completas sem consulta prévia conosco.

Denominação do produto: Ventilador in line  
Denominação do tipo: EL, ELIX, MINI, RK, RKW, RS, EM

Foram aplicadas as seguintes normas harmonizadas:

DIN EN 61000-6-2 Compatibilidade electromagnética (EMC) - Parte 6-2: Normas técnicas básicas: Resistência a interferências na área industrial.  
DIN EN 61000-6-3 Compatibilidade electromagnética (EMC) - Parte 6-3: Normas técnicas básicas: Normas técnicas: Emissões para os ambientes residenciais, comerciais assim como ambientes industriais e pequenas empresas.

## Declaração de incorporação CE

segundo a directiva para máquinas (2006/42/CE)

O fabricante **ruck Ventilatoren GmbH**  
Max-Planck-Strasse 5  
D-97944 Boxberg  
Tel.: +49 (0)7930 9211-100

Declara, com isso, que os seguintes produtos:

Denominação do produto: Ventilador in line  
Denominação do tipo: EL, ELIX, MINI, RK, RKW, RS, EM

atendem aos requisitos da Directiva CE para Máquinas (2006/42/CE): Anexo I, artigos 1.1.2, 1.1.3, 1.1.5, 1.2.1, 1.3.1, 1.3.2, 1.3.4 e 1.5.1.

Além disso, a máquina parcialmente completa também cumpre todas as disposições das directivas de equipamentos eléctricos (2006/95/CE) e compatibilidade electromagnética (2004/108/CE).

A colocação em funcionamento da máquina parcialmente completa não é permitida até que esteja determinado que a máquina receptora, na qual esta máquina será integrada, também atende aos requisitos da Directiva CE para Máquinas (2006/42/CE).

Foram aplicadas as seguintes normas harmonizadas:

DIN EN 12100 Segurança de máquinas - princípios gerais de concepção - avaliação e redução de riscos (ISO 12100:2010)  
DIN EN 60204-1 Segurança de máquinas - Equipamento eléctrico para máquinas industriais - Parte 1: Requisitos gerais.

O fabricante compromete-se a fornecer os documentos específicos da máquina parcialmente completa às autoridades nacionais, por via electrónica, mediante pedido. As documentações técnica especiais pertencentes à máquina, referida no Anexo VII, Parte B, foram elaboradas.

Za tieto vysvetlivky zodpovedá:

**ruck Ventilatoren GmbH**  
Max-Planck-Strasse 5  
D-97944 Boxberg

Boxberg, 01.07.2016

Nathanael Jäger  
(Technický vedúci)

Responsável por estas declarações:

**ruck Ventilatoren GmbH**  
Max-Planck-Strasse 5  
D-97944 Boxberg

Boxberg, 01.07.2016

Nathanael Jäger  
(Gerente Técnico)

Tento návod na montáž obsahuje dôležité informácie na bezpečnú a správnu montáž, transport, zavedenie do prevádzky, údržbu a demontáž ventilátora **ruck**. Prístroj bol vyrobený podľa všeobecne uznávaných pravidiel techniky. Napriek tomu existuje nebezpečenstvo úhynu na zdraví a vecných škôd, keď nedodržíte nasledovné bezpečnostné a výstražné upozornenia v tomto návode.

**Výrobky sa môžu vziať do prevádzky len vtedy, keď ste predtým prečítali návod na montáž, ako aj bezpečnostné predpisy a porozumeli im. Ušchovajte návod tak, aby bol kedykoľvek dostupný pre všetkých užívateľov. Prenechajte prístroj tretím osobám vždy spolu s návodom na montáž.**

Ventilátory **ruck** podliehajú trvalej kontrole kvality a zodpovedajú platným predpisom v čase expedovania. Nakoľko sa produkty vždy vyvíjajú ďalej, vyrádzame si právo, kedykoľvek a bez predošlého oznámenia vykonať na produktoch zmeny. Nepreviezme žiadnu zodpovednosť za správnosť alebo úplnosť tohto návodu na montáž.

**Poskytnutie záruky platí výhradne pre expedovanú konfiguráciu! Vylučujeme záruku, nároky zo zodpovednosti za chyby a nároky z ručenia pri škode na zdraví osôb a vecné škody v dôsledku chýbajúcej montáže, použitia v rozpore s účelom a/alebo neodborného zachádzania.**

### Bezpečnostné upozornenia

Ventilátory **ruck** sú v zmysle smernice EU o strojoch 2006/42/ES jeden komponent (diagnostický stroj). Prístroj nie je hotový stroj na používanie v zmysle smernice EU o strojoch. Je jedine určený na to, aby bol zabudovaný do strojov prípadne vzduchotechnických prístrojov a zariadení alebo spojený s inými komponentmi do jedného stroja, prípadne jedného zariadenia. Prístroj smie byť uvedený do prevádzky až vtedy, keď je zabudovaný do stroja/zariadenia, pre ktorých je určený a keď tieto úplne spĺňajú požiadavky smernice o strojoch EU! Používajte ventilátory **ruck** len v technicky dokonalom stave! Skontrolujte produkt, či nemá žiadne chyby, ako napríklad trhliny na kryte alebo chýbajúce nitovanie, skrutky, snímacie kryty alebo iné chyby, relevantné pre používanie! Používajte tento produkt výlučne len v oblasti výkonu, ktorý je uvedený v technických dátach ako aj na výrobnom štítku. Ochrana pred nebezpečným dotykom, nasávaním a bezpečnostný odstup musia byť zariadené podľa DIN EN 13857. (Ochrannou mrežou alebo dostatočne dlhými potrubiami) Všeobecne predpísané elektrické a mechanické ochranné zariadenia musia byť konštrukčne inštalované. Elektrické pripojenie ako aj opravy môžu byť vykonané len odborníkmi pre elektrické zariadenia! Pri všetkých inštaláčnych a údržbových prácach musí byť prerušený prúdový okruh! Obsluha prístroja osobami s obmedzenými fyzickými, zrakovými a mentálnymi schopnosťami sa môže konať len pod dozorom alebo podľa inštrukcií zodpovedných osôb. Deti sa nesmú pripustiť k prístroju!

### Transport a uskladnenie

Transport a uskladnenie musia byť vykonané len odborným personálom za dodržania návodu na montáž a platných predpisov. Dodávka podľa dodacieho listu musí byť prekontrovaná vzhľadom na správnosť, úplnosť a škody! Chýbajúce čiastky alebo škody pri preprave sa musia nechať písomne potvrdiť prepravcom. Pri nedodržaní zánika ručenia! Transport musí byť vykonaný vhodnými zdvíhacími prostriedkami v pôvodnom balení alebo na preukázaných transportných zariadeniach. Zabráňte poškodeniu a skrúteniu krytu! Skladovanie sa musí konať v suchu a pri ochrane pred nepriaznivým počasím v pôvodnom balení. Teplota skladovania medzi -10°C a +40°C. Musí sa zabrániť vysokým výkyvom teploty. Pri dlhodobom skladovaní viac ako jedného roka musí byť ručne skontrolovaná ľahkosť chodu obežných kolies!

### Montáž

Montážne práce smú byť vykonané len odborným personálom a musí sa venovať pozornosť návodu montáže a platným predpisom a normám. Horeuvedené bezpečnostné upozornenia sa musia dodržať! Vždy odpojte prístroj všetkými pólmi od siete, predtým než montujete produkt prípadne zastrčíte alebo vytláčajte zástrčku. Zabezpečte prístroj, aby sa znovu nezapojil! Ventilátory **ruck** môžu byť montované v akejkoľvek polohe. Potrubný ventilátor môže byť vsunutý a pripojený priamo do potrubného systému. Je treba dávať pozor, aby nebol potrubný systém napnutý. Na montáž doporučujeme polstrované spojovacie prstenec, ktoré výrazne zabraňujú prenosu hluku na kanálový systém! Inštalujte káble a vedenia tak, aby neboli poškodené a aby sa nikto o ne nepopkol. Ventilátor musí byť na oboch stranách (prívod vzduchu/ odpadový vzduch) zapojený na vetrací kanál! Po zabudovaní nesmú byť viac prístupné žiadne pohyblivé časti. Pripojky elektriny na prístroj musia byť zapojené podľa schémy elektrického zapojenia. Zabezpečte pred uvedením do prevádzky, že sú všetky tesnenia a uzávery zástrčkových spojení správne zabudované a nepoškodené, aby sa vyhol preniknutiu tekutiny a cudzie telies do produktu. Informačné tabuľky nesmú byť zmenené alebo odstránené! Ventilátory **ruck** nesmú byť prevádzkované v prírode. Montáž je povolená len v suchých priestoroch (žiadna kondenzácia)! Predváždajte ventilátor vždy v správnom smere prúdenia vzduchu (viď označenie na prístroji)! Inštalácia musí byť vykonaná tak, aby bola na údržbu a čistenie dobre prístupná a aby sa dala s malou námahou vymontovať! Pre ventilátory, ktoré sú regulované meničom frekvencie, sa musí tiež použiť k tomu patriaci návod na montáž a prevádzku výrobcu meniča frekvencie.

### Podmienky prevádzky

Ventilátory **ruck** sa nesmú prevádzkovať v atmosfére schopnej explózie! Ventilátory nesmú byť spravidla prevádzkované s meničom frekvencie! S výnimkou niektorých modelov konštrukčnej série ETALINE EL (s návodom na montáž ETALINE EL). Musíte dbať na maximálnu teplotu okolia, uvedenú na výrobnom štítku! Preskúšajte, či napájacie napätie zodpovedá údajom uvedeným na výrobnom štítku!

### Údržba

Ventilátory **ruck** sú s výnimkou, týkajúcou sa odporúčaných intervalov čistenia bezdrôžov. Zabezpečte, aby sa žiadne spojenia vedenia, pripojky a súčiastky neoddelili, dokiaľ prístroj nie je oddelený všetkými pólmi od siete. Zabezpečte, aby sa zariadenie zase nezapojilo! Nesmú byť navzájom vymenené žiadne súčiastky. To znamená, že napríklad súčiastky, určené pre produkt sa nesmú použiť na iné produkty. Prášne ovzdušie spôsobuje usadeniny v obežnom kolese a kryte. To vedie k redukcii výkonu a nevyváženosti ventilátora a tým k zníženiu jeho životnosti! Obežné koleso čistite so štetcom / s kefou / s handrou. Pozor! Vyváženie neodstráni ani neposilv! Vnútorný priestor v žiadnom prípade nečistite vodou alebo vysokotlakými čistiacimi zariadeniami! Zabudovanie vzduchového filtra môže byť podstatne predĺžením na čistenie alebo sa mu môže zamedziť.

### Odstránenie odpadu

Nežiadne odstránenie prístroja môže viesť k znečisteniam životného prostredia. Preto odstráňte prístroj podľa národných ustanovení Vašej krajiny.

Estas instruções de instalação também contém informações importantes para montar, transportar, operar, armazenar e desmontar os ventiladores **ruck** de modo seguro e adequado. O aparelho foi fabricado de acordo com as normas técnicas gerais reconhecidas. No entanto, ainda existe um perigo de danos pessoais e materiais, caso as seguintes instruções de segurança e as advertências contidas neste manual não sejam observadas.

**Os produtos só podem ser colocados em operação, depois das instruções de montagem e das regras de segurança e terem sido completamente lidas e entendidas. Mantenha as instruções armazenadas de tal modo que elas sempre sejam facilmente acessíveis a todos os usuários. Ao entregar o aparelho a terceiros, faça-o sempre junto com as instruções de instalação.**

Instaladores **ruck** sempre estão sujeitos a um controle de qualidade contínuo e atendem às normas aplicáveis no momento da entrega. Dado que os produtos estão em constante em desenvolvimento, nos reservamos o direito de fazer alterações nos produtos a qualquer momento e sem aviso prévio. Não nos assumimos qualquer responsabilidade pela precisão ou integridade destas instruções de montagem. **A garantia é válida apenas para a configuração entregue! Descartamos qualquer garantia, e rejeitamos pedidos de indemnização por danos pessoais e materiais causados por montagem incorrecta, utilização indevida e / ou mau uso inadequado.**

### Notas de segurança

De acordo com a Directiva de Máquinas 2006/42/CE da UE, os ventiladores **ruck** formam um componente (máquina parcial). De acordo com a Directiva de Máquinas da EU, este aparelho não é uma máquina pronta para ser operada. Ela é destinada exclusivamente para integração em máquinas e equipamentos de tratamento de ar ou para montagem conjunta com outros componentes em uma máquina ou instalação. O aparelho só deve ser colocado em operação quando a máquina / instalação, na qual o aparelho deverá ser integrado, atenda a todos os requisitos da Directiva de Máquinas da EU. Utilizar os ventiladores **ruck** somente em um estado técnico impecável! Verificar o produto com relação a defeitos óbvios, como por exemplo rachaduras na carcaça ou rebites e parafusos em falta, tampas defeituosas e outras variações relevantes à aplicação! Utilizar o produto exclusivamente dentro da faixa de potência, que é apresentada tanto nos dados técnicos, como na placa! É necessário obedecer as distâncias de segurança e utilizar proteção contra contacto e sucção em conformidade com as normas DIN EN 13857. (Com a ajuda de grades ou tubagens suficientemente longas.) Dispositivos gerais de segurança eléctrica e mecânica devem ser fornecidos no local da instalação! A instalação e o serviço de reparo apenas deverão ser executados por pessoal qualificado. Antes de realizar qualquer instalação ou serviço de manutenção, isole a unidade principal do circuito eléctrico! A operação do aparelho por pessoas com deficiências físicas, sensoriais ou mentais só pode ser realizada sob a supervisão ou após a orientação das pessoas responsáveis pelo aparelho. Manter crianças longe do aparelho!

### Transporte e armazenagem

Transporte e armazenagem devem ser realizados apenas por pessoal qualificado, em conformidade com as instruções de instalação e regulamentos aplicáveis. A entrega deve ser verificada com relação à exactidão, integridade e possíveis danos, conforme o talão de entrega! Falhas ou danos de transporte devem ser confirmados por escrito pelo transportador. O não cumprimento anulará a nossa responsabilidade! O transporte só deve ser realizado com elevadores adequados na embalagem original ou através de equipamento de transporte adequado! Danos e distorções do aparelho devem ser evitados! O aparelho deve ser armazenado na sua embalagem original, e essa em local seco e protegido contra intempéries. A temperatura de armazenamento deve permanecer entre -10°C e +40°C. Grandes oscilações de temperatura devem ser evitadas! Para um armazenamento de longo prazo de, ou seja, por mais de um ano, é necessário verificar com a mão a facilidade com que as rodas giram!

### Montagem

Trabalhos de montagem devem ser realizados apenas por pessoal qualificado, em conformidade com as normas e regulamentos válidos aplicáveis. As indicações de segurança citadas acima devem ser respeitadas! Sempre desligar todos os pólos do aparelho da rede eléctrica antes de montar o produto ou antes de conectar ou remover a ficha. Assegure o aparelho contra uma ligação acidental! Os ventiladores **ruck** podem ser instalados em qualquer posição. O tubo do ventilador pode ser instalado directamente dentro da conduta com abraçadeiras. Tenha atenção em assegurar-se de que a conduta não está deformada ou torcida! Para a montagem, nós recomendamos abraçadeiras alofodadas com borracha, que reduzem fortemente a propagação do ruído no sistema da conduta! Instale os cabos e fios de tal modo, que eles não sejam danificados e ninguém possa tropeçar sobre eles. O ventilador deve ser ligado em ambos os lados (ar fresco / ar de escape) ao canal de arjamento! Após a instalação, nenhuma das peças móveis devem estar acessíveis! As ligações eléctricas do aparelho devem ser realizadas de acordo com o esquema de ligação! Certifique-se antes da colocação em operação, se todas as juntas e vedações dos conectores estão instaladas correctamente e sem danos, a fim de evitar que líquidos e objectos estranhos possam penetrar no produto. Placas de indicação não devem ser alteradas ou retiradas. Os ventiladores **ruck** não devem ser colocados em operação ao ar livre. A colocação só é permitida em áreas secas (sem condensação)! Operar o ventilador sempre na direcção correcta do fluxo de ar (ver a marcação no aparelho)! A instalação deve ser executada com a manutenção e limpeza de fácil acesso e expansível a baixo custo! Para os ventiladores que são controlados por conversor de frequência, as instruções de instalação e funcionamento do fabricante do conversor de frequência correspondente devem ser lidas.

### Condições de funcionamento

Não utilize os ventiladores **ruck** em uma atmosfera explosiva! Normalmente, os ventiladores não devem ser colocados em operação com um conversor de frequência! Com excepção de alguns tipos da ETALINE série EL (ver instruções de montagem ETALINE EL). Preste atenção à temperatura ambiente máxima contida na placa de identificação! Verifique se a tensão de alimentação corresponde aos dados na placa de identificação!

### Manutenção

Os ventiladores **ruck**, com excepção dos intervalos de limpeza recomendados, não requerem manutenção. Certifique-se de que nenhuma das conexões de tubo, conectores e componentes sejam desconectados, enquanto todos os pólos do aparelho não tenham sido desligados da rede. Assegure o aparelho contra uma ligação acidental! Não é permitido trocar componentes individuais por outros. Ou seja, por exemplo, os componentes fornecidos para um determinado produto não devem ser utilizados para outros produtos! Depósitos de pó com o tempo poderão atingir-se na roda e na carcaça. Pois isto pode levar a redução da potência e desequilíbrio do ventilador e, assim, a uma redução na vida útil! Limpe a turbina com um pincel / escova / ou com um pano. Atenção! Não remova e nem desloque os pesos de equilíbrio! Sob nenhuma circunstância o espaço interno deverá ser limpo com água ou limpador de alta pressão (vapor ou jacto). No caso da instalação de um filtro de ar, o intervalo de limpeza poderá ser estendido ou evitado!

### Eliminação

Uma eliminação descuidada do aparelho pode levar à poluição ambiental. Por isso, elimine o aparelho, em conformidade com as regulamentações nacionais de seu país.

## Declaración CE de Conformidad

De acuerdo con la Directiva CE



### Compatibilidad Electromagnética (CEM) – Directiva 2004/108/CE

El fabricante **ruck Ventilatoren GmbH**  
Max-Planck-Strasse 5  
D-97944 Boxberg  
Tel.: +49 (0)7930 9211-100

declara por la presente que las casi máquinas denominadas a continuación en lo que concierne su concepto y diseño y en lo que concierne su versión que estamos comercializando, cumplen con los requisitos de las directivas CE mencionadas. En caso de darse una modificación de las casi máquinas no autorizada por nosotros esta declaración pierde su validez.

Denominación del producto: Ventilador de tubo  
Denominación del tipo: EL, ELIX, MINI, RK, RKW, RS, EM

Se aplicaron las siguientes normas armonizadas:

DIN EN 61000-6-2 Compatibilidad Electromagnética (CEM) – Parte 6-2: Normas genéricas. Inmunidad en entornos industriales.

DIN EN 61000-6-3 Compatibilidad Electromagnética (CEM) – Parte 6-3: Normas genéricas. Norma de emisión en entornos residenciales, comerciales y de industria ligera.

## Declaración CE de Incorporación

de acuerdo con la Directiva de Máquinas (2006/42/CE)

El fabricante **ruck Ventilatoren GmbH**  
Max-Planck-Strasse 5  
D-97944 Boxberg  
Tel.: +49 (0)7930 9211-100

declara que los siguientes productos:

Denominación del producto: Ventilador de tubo  
Denominación del tipo: EL, ELIX, MINI, RK, RKW, RS, EM

cumple con los requisitos básicos de la Directiva de Máquinas (2006/42/CE): Anexo I, Puntos 1.1.2, 1.1.3, 1.1.5, 1.2.1, 1.3.1, 1.3.2, 1.3.4, y 1.5.1.

La casi máquina cumple además con todos los requisitos de la Directiva de Material Eléctrico (2006/95/CE) y de la Directiva de Compatibilidad Electromagnética (2004/108/CE).

La casi máquina debe ser puesta en servicio sólo si se ha comprobado que la máquina en la que se ha previsto de incorporar la casi máquina cumple con los requisitos de la Directiva de Máquinas (2006/42/CE).

Se aplicaron las siguientes normas armonizadas:

DIN EN 12100 Seguridad de máquinas - Principios generales de formulación - Evaluación y disminución del riesgo (ISO 12100:2010)

DIN EN 60204-1 Seguridad de Máquinas - Equipos eléctricos de máquinas. Parte 1: Requisitos generales.

El fabricante se compromete a remitir electrónicamente la documentación pertinente de la casi máquina si así se le requiere por autoridades nacionales. La documentación técnica pertinente de la máquina ha sido elaborada según el Anexo VII, Parte B.

## Declaración de conformidad con normativas CE

Zgódnie z wymaganiami Dyrektywy WE



### Dyrektywa dotycząca kompatybilności elektromagnetycznej (EMC) 2004/108/WE

Producent **ruck Ventilatoren GmbH**  
Max-Planck-Strasse 5  
D-97944 Boxberg  
Tel.: +49 (0)7930 9211-100

niżejśniej deklaruje, że koncepcja oraz konstrukcja następujących niekompletnych maszyn w wersjach wprowadzanych do obrotu spełnia wymagania niżej wymienionych Dyrektyw WE. Wszelkie modyfikacje niekompletnych maszyn, które nie zostały zaakceptowane przez producenta, skutkują unieważnieniem niniejszej deklaracji.

Oznaczenie produktu: Wentylator rurowy  
Oznaczenie typu: EL, ELIX, MINI, RK, RKW, RS, EM

Zastosowano następujące normy zharmonizowane:

DIN EN 61000-6-2 Kompatybilność elektromagnetyczna (EMC) - Część 6-2: Normy ogólne: Odporność w środowiskach przemysłowych.

DIN EN 61000-6-3 Kompatybilność elektromagnetyczna (EMC) - Część 6-3: Normy ogólne: Wymagania dotyczące emisji w środowisku mieszkaniowym, handlowym i lekko przemysłowym

## Declaración de conformidad CE

zgodnie z Dyrektywą Maszynową (2006/42/WE)

Producent **ruck Ventilatoren GmbH**  
Max-Planck-Strasse 5  
D-97944 Boxberg  
Tel.: +49 (0)7930 9211-100

niżejśniej oświadczamy, że niżej wymieniony produkt:

Oznaczenie produktu: Wentylator rurowy  
Oznaczenie typu: EL, ELIX, MINI, RK, RKW, RS, EM

spełnia podstawowe wymagania Dyrektywy Maszynowej (2006/42/WE), Załącznik I, Punkty 1.1.2, 1.1.3, 1.1.5, 1.2.1, 1.3.1, 1.3.2, 1.3.4, oraz 1.5.1.

Niekompletna maszyna spełnia też wszystkie wymagania Dyrektywy Niskonapięciowej (2006/95/WE) oraz Dyrektywy dotyczącej kompatybilności elektromagnetycznej (2004/108/WE).

Niekompletną maszynę wolno uruchomić tylko po ustaleniu, że maszyna, w której ma zostać zainstalowana spełnia wymagania Dyrektywy Maszynowej (2006/42/WE).

Zastosowano następujące normy zharmonizowane:

DIN EN 12100 Bezpieczeństwo maszyn - Ogólne zasady projektowania - Ocena ryzyka i zmniejszanie ryzyka (ISO 12100:2010)

DIN EN 60204-1 Bezpieczeństwo maszyn - Wyposażenie elektryczne maszyn, Część 1: Wymagania ogólne.

Producent zobowiązuje się do wysłania, drogą elektroniczną, szczególnej dokumentacji dotyczącej maszyny niekompletny na żądanie odpowiednich instytucji. Została przygotowana szczególna dokumentacja techniczna zgodna z Załącznikiem VII Część B, przynależąca do maszyny.

La persona responsable de esta declaración es:

**ruck Ventilatoren GmbH**  
Max-Planck-Strasse 5  
D-97944 Boxberg

Boxberg, 01.07.2016

Nathanael Jäger  
(Director Técnico)

Estas instrucciones de montaje contienen informaciones importantes para realizar de manera segura y adecuada el montaje, transporte, puesta en marcha, mantenimiento y desmontaje de ventiladores **ruck**. El dispositivo ha sido fabricado según las normas técnicas generalmente aceptadas. No obstante, existe el riesgo de daños personales o materiales si no se tienen en cuenta los siguientes avisos y advertencias de seguridad en este manual.

**Los productos sólo deben ponerse en marcha si se han leído y entendido las instrucciones de montaje y las normas de seguridad. Guarde el manual de instrucciones en un lugar permanentemente accesible a todos los usuarios. Asegúrese de entregar el dispositivo a terceros siempre junto con las instrucciones de montaje.**

Ventiladores **ruck** están sometidos a un control de calidad permanente y cumplen las normas vigentes en el momento de la entrega. Debido al desarrollo continuo de nuestros productos, nos reservamos el derecho de modificar los productos en cualquier momento y sin previo aviso. No asumimos ninguna responsabilidad por la precisión y la integridad de estas instrucciones de montaje.

**La garantía sólo es válida para la configuración entregada! En caso de daños personales y materiales causados por el montaje incorrecto, por el uso contrario a los fines previstos y/o por el manejo inadecuado, excluimos la garantía y todos los derechos a indemnización y saneamiento.**

### Instrucciones de Seguridad

De acuerdo con la Directiva de Máquinas 2006/42/CE los ventiladores **ruck** son componentes (máquinas parciales). De acuerdo con la Directiva CE de Máquinas el dispositivo no es una máquina lista para utilización. Está destinado exclusivamente para la incorporación en máquinas y/o en dispositivos y sistemas de ventilación o para el ensamblaje con otros componentes para formar una máquina o un sistema. El dispositivo sólo debe ponerse en marcha si está incorporado en la máquina / en el sistema al que está destinado y si la máquina o el sistema cumplen por completo con los requisitos de la Directiva CE de Máquinas. Asegúrese de usar productos **ruck** sólo en perfectas condiciones técnicas. Examine el producto para detectar defectos evidentes, como p. ej. fisuras en la caja, o faltas en el material como remaches, tornillos, tapas protectoras, u otros defectos relevantes para el uso. Utilice el producto sólo dentro del rango de rendimiento especificado en los datos técnicos y en la placa de identificación. Se deben prever dispositivos de protección contra el contacto y distancias de seguridad según las normas DIN EN 13857, (mediante rejillas de protección o mediante tubos suficientemente largos.) Los dispositivos de protección eléctricos y mecánicos generalmente prescritos deben ser previstos por parte del cliente. La conexión eléctrica así como los trabajos de reparación deben ser realizados solamente por electricistas cualificados. ¡Para la realización de todo tipo de trabajos de instalación y de mantenimiento se debe interrumpir el circuito eléctrico! El manejo del dispositivo por personas con discapacidades físicas, sensoriales o mentales es permitido sólo bajo la supervisión o bajo la dirección de personas responsables. ¡Deben mantener a los niños alejados del dispositivo!

**Transporte y almacenamiento**  
El transporte y el almacenamiento deben ser realizados por personal especializado siguiendo las instrucciones de montaje y las normas vigentes. ¡Debe examinarse si el volumen de entrega tal como se especifica en la nota de entrega es correcto, completo e intacto! La falta o pérdida de material o daños de transporte deben ser confirmados por el transportista. ¡En caso de no-cumplimiento finaliza de inmediato la responsabilidad de la empresa! ¡El transporte debe realizarse en el embalaje original mediante dispositivos de elevación adecuados o en los dispositivos de transporte indicados! ¡Se debe evitar dañar y deformar la caja! El almacenamiento debe efectuarse en el embalaje original en un lugar seco y protegido contra la intemperie. Temperatura de almacenamiento entre -10 y +40°C. Deben evitarse los cambios de temperatura bruscos. ¡En caso de que el período de almacenamiento supere un año, se debe comprobar manualmente que los rodetes giran suavemente!

### Montaje

Los trabajos de montaje sólo deben ser realizados por personal especializado siguiendo las instrucciones de montaje y las disposiciones y normas vigentes. ¡Deben atenderse a los avisos de seguridad arriba mencionados! Siempre debe separar el dispositivo de la red eléctrica por desconexión omnipolar antes de instalar el producto o de conectar y/o desconectar el enchufe. ¡Debe proteger el dispositivo contra la re-conexión involuntaria!

Ventiladores **ruck** pueden ser colocados en cualquier posición. El ventilador de tubo puede ser intercalado y fijado directamente en el sistema de tubería. ¡Por favor preste atención a que el sistema de tubería no muestre deformaciones o signos de torsión! ¡Para el montaje recomendamos el uso de abrazaderas de unión antivibratorias, las cuales reducen considerablemente la transmisión de ruidos al sistema de conductos! Coloque los cables y las líneas de tal manera que no puedan ser dañados y que no haya riesgo de tropiezos de personas. ¡El ventilador debe ser conectado al canal de ventilación con ambos lados (entrada y salida de aire respectivamente)! ¡Después de la instalación, las partes móviles ya no deben ser accesibles! ¡Las conexiones eléctricas en el dispositivo deben realizarse tal como indicado en el diagrama de circuito! Antes de la puesta en marcha, asegúrese que todas las juntas y cierres de los conectores estén correctamente montados e intactos, para evitar la infiltración de fluidos y partículas externas en el producto. No se deben modificar o quitar las señales de aviso. Ventiladores **ruck** no se deben utilizar al aire libre. ¡La instalación sólo está permitida en locales secos (sin condensación)! ¡Siempre debe utilizar el ventilador en la dirección del flujo de aire correcta (ver indicación en el dispositivo)! ¡La colocación debe realizarse de tal manera que permita fácil acceso para el mantenimiento y la limpieza, y el desmontaje con poco esfuerzo!

Para ventiladores regulados por convertidor de frecuencia, también deben atenderse al correspondiente manual de uso y de montaje del fabricante del convertidor de frecuencia.

### Condiciones de operación

¡No utilice los ventiladores **ruck** en atmósfera potencialmente explosiva! ¡Como norma, los ventiladores no se deben utilizar con convertidores de frecuencia! Con excepción de algunos modelos de la serie ETALINE EL (ver instrucciones de montaje para ETALINE EL). ¡Observe la temperatura ambiental máxima especificada en la placa de identificación! ¡Controle si el voltaje de alimentación corresponde a las especificaciones indicadas en la placa de identificación!

### Mantenimiento

Aparte de los intervalos de limpieza recomendados, los ventiladores de tubo **ruck** no requieren mantenimiento. Debe asegurarse de que los empalmes de líneas, conexiones y componentes no sean aflojados o desmontados antes de la desconexión omnipolar del dispositivo de la red eléctrica. ¡Debe proteger la instalación contra la reconexión involuntaria! No se deben intercambiar componentes individuales. ¡Es decir, no se deben tomar componentes previstos para un cierto producto y emplearlos en otros productos! Con el tiempo, el aire contenido polvo forma depósitos en el rodete y en la caja. Esto puede causar la disminución del rendimiento y el desequilibrio del ventilador, y en consecuencia la reducción de la vida útil. Limpiar el rodete con pincel / cepillo / paño. Atención: no quite o desplace las pesas equilibradoras. De ningún modo limpiar el espacio interior con agua o con el limpiador de alta presión. Con la instalación de un filtro de aire se puede prolongar el intervalo de limpieza considerablemente y/o prescindir del mismo.

### Eliminación

La eliminación descuidada del dispositivo puede causar contaminación ambiental. Elimine el dispositivo cumpliendo con las normativas nacionales de su país.

Podmiot odpowiedzialny za niniejsze oświadczenia:

**ruck Ventilatoren GmbH**  
Max-Planck-Strasse 5  
D-97944 Boxberg

Boxberg, 01.07.2016

Nathanael Jäger  
(Kierownik ds. Technicznych)

Niniejsza instrukcja montażu zawiera ważne informacje dotyczące prawidłowego montażu, transportowania, rozruchu, konserwowania oraz demontowania wentylatorów firmy **ruck**. Urządzenie zostało wyprodukowane zgodnie z najwyższym stanem techniki. Pomimo tego, nieprzestrzeganie ostrzeżeń i zaleceń dotyczących bezpieczeństwa, zamieszczonych w niniejszej instrukcji, grozi obrażeniami ludzi oraz zniszczeniem mienia.

**Produkt wolno uruchomić dopiero po dokładnym przeczytaniu oraz zrozumieniu Instrukcji montażu oraz Uwag dotyczących bezpieczeństwa.** Niniejsza instrukcja musi być stale przechowywana w miejscu dostępnym dla wszystkich użytkowników. Jeśli urządzenie jest przekazywane stronie trzeciej, instrukcja montażu musi być zawsze przekazywana wraz z urządzeniem.

Wentylatory firmy **ruck** podlegają stałej kontroli jakości i spełniają wymagania przepisów obowiązujących w dniu wysyłki. Ze względu na stałe doskonalenie produktów zastęregamy sobie prawo do ich modyfikowania w dowolnej chwili i bez uprzedzenia. Nie ponosimy odpowiedzialności za prawidłowość ani kompletność informacji zamieszczonych w niniejszej instrukcji montażu.

**Gwarancja jest objęta wyłącznie konfiguracją fabryczną. Nieprawidłowy montaż, nieprawidłowe użytkowanie i/lub nieprawidłowe obciążenie są z urządzeniem skutkuje unieważnieniem gwarancji. Nie ponosimy wówczas jakiegokolwiek odpowiedzialności za obrażenia osób ani zniszczenie mienia.**

### Uwagi dotyczące bezpieczeństwa

Wnioskując z dyrektywy maszynowej UE 2006/42/WE wentylatory **ruck** są komponentami (częściami maszyn). Zgodnie z dyrektywą maszynową urządzenie to nie jest samodzielnie maszyną gotową do użycia. Wentylator jest przeznaczony wyłącznie do instalowania w urządzeniach i instalacjach wentylacyjnych lub do łączenia z innymi podzespołami w celu zbudowania urządzenia lub instalacji. Urządzenie może zostać uruchomione dopiero po wbudowaniu go w określoną maszynę / instalację, która w pełni spełnia wymogi dyrektywy maszynowej UE. Nigdy nie wolno używać wentylatora **ruck**, który nie jest w dobrym stanie technicznym! Sprawdź, czy produkt nie ma widocznych uszkodzeń, takich jak pęknięcia obudowy, brakujące części, śruby i pokrętki, czy inne braki istotne dla użytkownika! Produkt można użytkować tylko w zakresie wydajności, który podano na w danych technicznych oraz na tabliczce znamionowej! Bezpieczeństwa przed dotknięciem, zaszaniem a także odległości bezpieczeństwa muszą być zgodne z wymaganiami norm DIN EN 13857. (W tym celu trzeba zainstalować siatki ochronne oraz odpowiednio długie rury!) Klient musi zainstalować zabezpieczenia elektryczne oraz mechaniczne, które są wymagane przez obowiązujące przepisy! Połączenia oraz naprawy elektryczne mogą być wykonywane wyłącznie przez uprawnionych elektryków! Przed przystąpieniem do jakiegokolwiek prac montażowych lub konserwacyjnych, odłącz urządzenie od zasilania sieciowego. Produkt może być obsługiwany przez osoby nieposiadające fizyczne, sensoryczne lub umysłowo tylko wtedy, gdy osoby te są nadzorowane lub zostały odpowiednio poustronowane. Dzieci muszą przebywać z dala od produktu.

### Transport i magazynowanie

Urządzenie musi być transportowane oraz składowane przez osoby o odpowiednich kwalifikacjach, zgodnie z niniejszą instrukcją montażu oraz mającymi zastosowanie przepisami. Dokonać kontroli dostawy zgodnie z potwierdzeniem odbioru pod względem jej prawidłowości, kompletności i szkód! Brakujące ilości i szkody powstałe podczas transportu muszą zostać potwierdzone przez przedsiębiorstwo transportowe. Producent nie ponosi odpowiedzialności za szkody spowodowane nieprzestrzeganiem tych zaleceń. Urządzenie trzeba transportować w fabrycznym opakowaniu, przy użyciu odpowiednich podnośników lub wskazanego sprzętu. Nie dopuszczaj do uszkodzenia lub deformacji obudowy. Urządzenia należy składować w opakowaniu oryginalnym w miejscu suchym i chronionym przed działaniem czynników atmosferycznych. Temperaturę składowania podlegają -10 °C i +40 °C. Należy unikać silnych wahań temperatury. Jeśli urządzenie

było składowane dłużej niż przez rok, sprawdź ręką czy wentylator może obracać się swobodnie.

### Montaż

Prace montażowe muszą być wykonywane przez osoby o odpowiednich kwalifikacjach, zgodnie z zaleceniami Instrukcji montażu oraz mającymi zastosowanie przepisy i normy. Stosować się do Uwag dotyczących bezpieczeństwa! Przed rozpoczęciem montażu, a także przed podłączeniem lub odłączeniem wtyczek, całkowicie odłącz urządzenie (wszystkie bieguny) od zasilania elektrycznego. Zabezpieczyć urządzenie przed ponownym włączeniem.

Wentylatory firmy **ruck** można montować w dowolnym położeniu. Wentylatory rurowe można wsunąć bezpośrednio do kanału i zamocować! Sprawdź, czy kanały wentylacyjne nie są zdeformowane ani zwężone. Aby ograniczyć przeniesienie dźwięku do systemu kanałów, zaleca się mocowanie przy użyciu zacisków z elastycznymi podkładkami. Kable i przewody trzeba układać w taki sposób, aby nie były narazone na uszkodzenie i nie leżały w przejściach. Obie strony wentylatora (wlot i wylot) trzeba podłączyć do kanałów wentylacyjnych! Po zakończeniu montażu, ruchome części nie mogą być już dostępne. Połączenia elektryczne urządzenia muszą być wykonane zgodnie ze schematami! Aby zapobiec wnikaniu cieczy oraz ciał obcych do urządzenia, przed rozruchem sprawdzić, czy wszystkie wtyczki są prawidłowo uszczelnione i zamocowane, oraz czy nie są uszkodzone. Oznaczyć oraz informację umieszczonych na urządzeniu nie wolno modyfikować ani zmieniać! Wentylatory firmy **ruck** nie mogą być użytkowane na zewnątrz budynków. Można je instalować wyłącznie w suchych pomieszczeniach (w których nie występuje kondensacja pary wodnej)! Zwroć uwagę na zachowanie prawidłowego kierunku przepływu powietrza przez wentylator (zgodnie z oznaczeniami na urządzeniu)! Urządzenie trzeba zainstalować w sposób zapewniający dobry dostęp podczas serwisowania oraz czyszczenia, a także umożliwiający łatwe demontowanie!

W przypadku wentylatorów sterowanych przetwornicą częstotliwości trzeba stosować się do zaleceń zamieszczonych w instrukcji montażu i obsługi dostarczonej przez producenta przetwornicy.

### Warunki pracy

Wentylatory firmy **ruck** nie mogą być użytkowane w przestrzeniach zagrożonych wybuchem! Z reguły wentylatory nie mogą współpracować z przetwornicą częstotliwości! Nie dotyczy to niektórych typów z serii ETALINE EL (szczegółowe informacje zamieszczone w instrukcjach montażu wentylatorów ETALINE EL). Urządzenie nie może pracować przy temperaturze otoczenia przekraczającej dopuszczalną wartość podaną na tabliczce znamionowej. Sprawdź, czy napięcie sieciowe jest zgodne z podanym na tabliczce znamionowej.

### Konserwacja

Wentylatory firmy **ruck** są bezobsługowe, wymagają jedynie okresowego czyszczenia zgodnie z zaleceniami producenta. Przed przystąpieniem do rozłączania lub demontażu jakiegokolwiek połączeń lub elementów sprawdź, czy urządzenie jest odłączone od zasilania sieciowego. Zabezpieczyć urządzenie przed przypadkowym włączeniem! Nie wolno zamieniać poszczególnych elementów. Na przykład, elementy przeznaczone do określonego produktu mogą nie nadawać się do stosowania w innych urządzeniach. Z biegiem czasu na wniknięcie i obudowie będą osiadać zanieczyszczenia. Prowadzi to do obniżenia wydajności, niewyważenia oraz skrócenia żywotności urządzenia. Wnikm czyści się piędzlem, szczotką lub szmatą. Uwagi! Nie zdejmować, ani nie przemieszczać ciężarów wyrównowujących. Wnętrza wentylatora nie wolno czyścić ani wodą, ani myjką ciśnieniową! Filtr powietrza zainstalowany przed wentylatorem pozwala na znaczne wydłużenie czasu, po którym należy wykonać czyszczenie, a w niektórych przypadkach pozwala wyeliminować konieczność okresowego czyszczenia.

### Usuwanie zużytych elementów

Nieprawidłowa użycia urządzenia może doprowadzić do zanieczyszczenia środowiska. Urządzenie trzeba użytkować zgodnie z obowiązującym przepisami.



## EY-vaatimustenmukaisuusvakuutus

EY:n direktiivin



### 2004/108/EY (EMC-direktiivi) mukaisesti

Valmistaja **ruck Ventilatoren GmbH**  
Max-Planck-Strasse 5  
D-97944 Boxberg  
Tel.: +49 (0)7930 9211-100

vakuuttaa täten, että seuraavassa kuvattu puolivalmis kone on valmistajan markkinoille tuomassa muodossa suunniteltu ja rakennettu mainitun EY-direktiivin määräysten mukaisesti. Jos puolivalmiiseen koneeseen tehdään muutoksia, jolla valmistaja ei ole valtuutunut, tämän vakuutuksen voimassaolo raukeaa.

Tuotteen kuvaus: Putkipuhallin  
Mallin kuvaus: EL, ELIX, MINI, RK, RKW, RS, EM

Seuraavia yhdenmukaistettuja standardeja on sovellettu:

DIN EN 61000-6-2: 2005 Sähkömagneettinen yhteensopivuus (EMC) - Osa 6-2: Yleiset standardit - Häiriönsieto teollisuusympäristöissä.  
DIN EN 61000-6-3: 2007 Sähkömagneettinen yhteensopivuus (EMC) - Osa 6-3: Yleiset standardit - Häiriön-päästöt kotilouks-, toimisto- ja kevyen teollisuuden ympäristöissä.



## EY-liittämisvakuutus

konedirektiivin (2006/42/EY) mukaan

Valmistaja **ruck Ventilatoren GmbH**  
Max-Planck-Strasse 5  
D-97944 Boxberg  
Tel.: +49 (0)7930 9211-100

vakuuttaa täten, että seuraavat tuotteet:

Tuotteen kuvaus: Putkipuhallin  
Mallin kuvaus: EL, ELIX, MINI, RK, RKW, RS, EM

vastaavat konedirektiivin (2006/42/EY) perusvaatimuksia: Liite 1, artikkelit 1.1.2, 1.1.3, 1.1.5, 1.2.1, 1.3.1, 1.3.2, 1.3.4 ja 1.5.1.

Puolivalmis kone on myös kaikkien pienjännittdirektiivin (2006/95/EY) ja sähkömagneettista yhteensopivuutta koskevan direktiivin (2004/108/EY) määräysten mukainen.

Puolivalmiin koneeseen saa ottaa käyttöön vasta, kun on todettu, että laitteisto, johon puolivalmis kone asennetaan, on konedirektiivin (2006/42/EY) määräysten mukainen.

Seuraavia yhdenmukaistettuja standardeja on sovellettu:

DIN EN 12100 Koneurvallisuus. Yleiset suunnitteluperiaatteet, riskin arviointi ja riskin pienentämisen (ISO 12100:2010)  
DIN EN 60204-1 Koneurvallisuus – Koneiden sähkölaitteisto. Osa 1: Yleiset vaatimukset. (2014-10)

Valmistaja sitoutuu toimittamaan pyynnöstä puolivalmistetta konetta koskevat erityiset asiakirjat kansallisille viranomaisille sähköisesti.  
Liitteen VII osan B mukaiset, koneeseen kuuluvat erityiset tekniset asiakirjat on laadittu.

Näistä vakuutuksista on vastuussa:

**ruck Ventilatoren GmbH**  
Max-Planck-Strasse 5  
D-97944 Boxberg

Boxberg, 01.07.2016

Nathanael Jäger  
(tekninen johtaja)

Tässä asennusohjeessa on tärkeitä tietoja **ruck**-puhalltimien turvallisuudesta ja asianmukaisesta asennuksesta, kuljetuksesta, käyttöönotosta, huollosta ja purkamisesta. Tuote on valmistettu yleisesti hyväksytyistä teknisistä käytäntöistä noudattaen. Jos tämän ohjeen turvallisuusohjeita ja varoituksia ei huomioida, seurauksena on henkilö- ja omaisuusvahinkojen vaara. **Tuotteet saa ottaa käyttöön vasta, kun asennusohje ja turvallisuusmääräykset on ensin luettu ja ymmärretty. Säilytä ohjeet sellaisessa paikassa, jossa ne ovat aina kaikkien käyttäjien saatavilla. Mikäli laite luovutetaan kolmannelle osapuolelle, asennusohjeet on annettava laitteen mukaan.**

**ruck**-puhalltimien laatu varmistetaan säännöllisesti, ja tuotteet täyttävät toimitushetkellä voimassa olevat määräykset. Koska kehitämme tuotteitamme jatkuvasti, pidämme oikeuden tehdä muutoksia tuotteisiin koska tahansa ja ilman ennakkoilmoitusta. Emme ota vastuuta tämän asennusohjeen tietojen oikeellisuudesta ja täydellisyydestä.

**Takuu koskee ainoastaan toimitettua kokonaisuutta! Takuu ei korvaa virallista asennuksesta, määräysten vastaisesta käytöstä jätäi epäasianmukaisesta käsittelystä aiheutuva henkilö- tai omaisuusvahinkoja.**

### Turvaohjeet

**ruck**-puhallimet ovat konedirektiivin 2006/42/EY määrityksen mukaisia komponentteja (koneen kaltaisia tuotteita). Laite ei ole konedirektiivin mukainen käyttövalmis kone. Se on tarkoitettu ainoastaan koneeseen tai ilmatekniseen laitteeseen tai laitteistoon asennettavaksi tai yhdessä muiden komponenttien kanssa koneeseen tai laitteistoon liitettäväksi. Laitteen saa ottaa käyttöön vasta, kun se on liitetty asianmukaisesti koneeseen/laitteistoon, johon se kuuluu, ja kone/laitteisto täyttää kaikki konedirektiivin vaatimukset. **ruck**-puhallimia saa käyttää ainoastaan hyvässä teknisessä kunnossa! Tarkista tuote silmäämääräisesti vikojen, kuten vaurioituneen kotelon tai puuttuvien osien, ruuvien tai suojusten, tai muiden käytön kannalta olennaisen puutteiden varalta! Käytä tuotetta vain teknisissä tiedoissa ja tyyppikivessä ilmoitetulla tehoalueella! Kosketus- ja imuosajalaitteiden asennuksessa sekä turvatekytyksien määrittämisessä on noudatettava standardin DIN EN 13857 vaatimuksia. (Suojatilan tai riittävän pitkien putkistojen avulla.) Asiakas vastaa yleisesti määrättyjen sähköisten ja mekaanisten suojalaitteiden asennuksesta! Vain sähköalan ammattilainen saa suorittaa liitäntöjen ja korjaukset! Virtapääri on katkaistava kaikissa asennus- ja huoltotöissä varten! Henkilö, jonka fyysiset tai henkiset kyvyt tai aistit ovat rajoittuneet, saa käyttää laitetta vain vastuullisen henkilön valvonnassa tai ohjauksessa. Lapsia ei saa päästää laitteen lähelle!

### Kuljetus ja varastointi

Laitteen kuljetuksesta ja varastoinnista saavat huolehtia vain ammattilaiset henkilöt, joiden on noudatettava asennusohjeita ja voimassaolevia määräyksiä. Tarkasta, että toimitus vastaa toimitusasiakirjan sisältöä, ja tarkista tuotteet vaurioiden varalta! Tuotteen kuljetuksesta vastaavan on vahvistettava kirjallisesti toimitusvälillä puutteet ja kuljetusvauriot. Jos näin ei toimita, vastuu raukeaa! Laitteen on kuljetuksen aikana oltava alkuperäispakkauksessa, ja kuljetuksessa on käytettävä asianmukaisia nostovälineitä tai muita erikseen ilmoitettuja kuljetusvälineitä! Varo, että kotelo ei vaurioidu tai väänny! Laite on varastoitava alkuperäispakkauksessa kuivassa tilassa, säältä suojattuna. Laitteen varastointilämpötila on -10...+40 °C. Suuria lämpötilanvaihteluita on vältettävä. Jos laite on ollut varastoituna yli vuoden, siippypörien helppo liikkuvuus on tarkistettava käsin.

### Asennus

Laitteen saavat asentaa vain ammattilaitoiset henkilöt, joiden on noudatettava asennusohjeita sekä voimassaolevia määräyksiä ja standardeja. Edellä annettuja turvallisuusohjeita on noudatettava! Irrota laitteesta kaikki liitännät verkkovirrasta aina ennen laitteen asennusta, pistokkeiden liittämistä tai irrottamista. Estä laitteen käynnistäminen uudelleen!

**ruck**-puhallimet voidaan asentaa mihin tahansa asentoon. Putkipuhallin voidaan työntää ja kiinnittää suoraan putkipuhallinlaitteeseen. Varmista, että putkisto ei ole jännittyneenä! Asennukseen suositellaan pehmutettuja kiinnitysholkkeja, jotka vähentävät huomattavasti kanavajärjestelmän äänenjohtavuutta! Vedä kaapelit ja johdot niin, etteivät ne vaurioidu ja ettei kukaan voi kompastua niihin. Puhallin on liitettävä ilmanvaihtokanavaan molemmin puolin (tulo-/poistoilma)! Asennuksen jälkeen liikkuvat osat eivät saa olla enää käsillä! Laitteen sähköliitännät on tehtävä kytkentäkaavion mukaan! Tarkista ennen laitteen käyttöönottoa, että kaikki pistoliitäntöjen tiivisteet ja lukitukset on asennettu oikein ja että niissä ei ole vaurioita, jotta varmistetaan, että laitteeseen ei pääse nesteitä tai epäpuhtauksia. Ohjekilpiä ei saa muuttaa tai poistaa! **ruck**-puhallimia ei saa käyttää ulkotiloissa. Asennus on sallittu vain kuiviin tiloihin (ei tiivistystä)! Käytä puhallinta aina niin, että ilma virtaa oikeaan suuntaan (katso laitteessa oleva merkintä). Asennuksessa on huomioitava huolto- ja puhdistustöihin tarvittava tila, ja laitteen on oltava myös helposti purettavissa!

Taajuusmuuttajalla ohjattavien puhallinten yhteydessä on noudatettava myös taajuusmuuttajan valmistajan asennus- ja käyttöohjeita.

### Käyttöolosuhteet

**ruck**-puhallimia ei saa käyttää räjähdysvaarallisissa tiloissa! Puhallimia ei yleensä saa käyttää taajuusmuuttajan kanssa! Poikkeuksen muodostavat eräät ETALINE EL -sarjan mallit (katso ETALINE EL -mallin asennusohje). Tyyppikivessä mainittu suurinta ympäristön lämpötilaa on noudatettava! Tarkista, vastaako verkkojännite tyyppikivien tietojen!

### Huolto

**ruck**-puhallimia ei tarvitse huoltaa muuten kuin puhdistamalla suositelluin määräjain. Varmista, että liitäntöjä tai osia ei irroteta, ennen kuin laite on irrotettu kokonaan verkkovirrasta. Estä laitteiston käynnistäminen! Osien sijaintia ei saa vaihtaa keskenään. Tämä tarkoittaa, että esimerkiksi yhdelle tuotteelle tarkoitettuja osia ei saa käyttää toisissa tuotteissa! Pölyinen ilma aiheuttaa ajan mittaan kertyä siippypörrään ja koteloon. Ne aiheuttavat puhallimen tehon alenemista ja epätasapainoa sekä lyhentävät näin puhallimen käyttöikä! Puhdistus siippypörrä siivettäessä, harjalla tai linalla. Huomio! Älä poista tai siirrä tasapainotuspainoja! Älä puhdistu laitteen sisäosia missään tapauksessa vedellä tai korkeapainepesurilla! Puhdistusväliä voidaan pidentää merkittävästi tai puhdistustarve voidaan välttää kokonaan asentamalla ilmansuodatin!

### Hävittäminen

Laitteen huolimaton hävittäminen voi aiheuttaa ympäristövahinkoja. Noudata sen vuoksi laitteen hävittämisessä maakohtaisia määräyksiä.